

# ПРОЕКТСТАЛЬКОНСТРУКЦИЯ

ОБЩЕСТВО С ОГРАНИЧЕННОЙ ОТВЕТСТВЕННОСТЬЮ

Свидетельство № 0203-06.15-03 от 03 июля 2015 года.

Заказчик: ОАО «ЧЕЛЯБГИПРОМЕЗ»

## Усиление колонн и вертикальных связей ЭСПЦ-2, Главный корпус в осях А-Д/1-27

Рабочая документация

Архитектурно-строительные решения

417-08.21-АС1

Изм.	№ док.	Подп.	Дата
1	515-02.22	<i>Мокнов</i>	23.02.22
2	679-09.22	<i>Мокнов</i>	15.09.22
3	687-09.22	<i>Мокнов</i>	29.09.22

ОАО ЧЕЛЯБГИПРОМЕЗ	
ОТДЕЛ ВЫПУСКА ПРОЕКТОВ	
№	<i>ЧК-87553 а</i>
К-во экз.	<i>5</i>
Дата	<i>29.09.22</i>
Инвент. №	

Екатеринбург, 2021

## Содержание общих данных

Лист	Наименование	Примечание
1.1	Содержание общих данных	
1.2	Ведомость рабочих чертежей основного комплекта	
1.2	Ведомость прилагаемой документации.	
1.3	Общие данные	
1.3	Исходные данные	
1.4	Конструктивные решения	
1.8	Технические решения, принятые в рабочей документации	
1.9	Материал конструкций	
1.10	Изготовление и монтаж	
1.11	Соединения элементов	
1.14	Антикоррозионная защита конструкций	
1.15	Перечень видов работ, по которым необходимо составление актов освидетельствования скрытых работ	
1.15	Условные обозначения	
1.15	Особые требования	

Ивл. № подл.	Подпись и дата		Взам. инв. №		417-08.21-АС1			
	3	-	Зам	687-09.22			09.22	
	2	-	Зам	679-09.22		09.22		
	1	-	Зам.	515-02.22		02.22		
	Изм.	Кол.уч	Лист	№док.	Подпись	Дата		
	Разработ.	Шишов				11.21		
	Проверил	Котель				11.21		
	Н.контр.	Вилисова				11.21		
	ГИП	Московский				11.21		
	Содержание общих данных					Стадия	Лист	Листов
						Р	1.1	
						ООО «Проектстальконструкция»		



## Ведомость рабочих чертежей основного комплекта

Лист	Наименование	Примечание
2	План колонн на отм. 0,000. Ведомости существующих, усиливаемых, демонтируемых и вновь монтируемых элементов.	Изм.2 (3 уч.)
3	Схема расположения вновь монтируемых конструкций по нижнему поясу стропильной фермы в осях А-Б/9-10, 18-19	Изм.1 (2 уч.)
4	Разрезы 1-1, 2-2, 3-3	Изм.1 (2 уч.)
5	Разрезы 4-4, 5-5	
6	Разрезы 6-6, 7-7	Изм.1 (1 уч.)
7	Разрез 8-8	Изм.2 (1 уч.)
8	Разрезы 9-9, 10-10. Ведомость существующих элементов.	
9	Схема расположения конструкций ветровой фермы на отм. +4,300, +5,100, +8,130, +9,080, +14,080. Ведомости существующих и вновь монтируемых элементов.	
10	Ведомость работ по устранению дефектов конструкций колонн, стоек фахверка, вертикальных связей, распорок и ветровых ферм	Изм.2 (Зам.)
11	Узлы 1,...,5	Изм.1 (2 уч.)
12	Узлы 6, 7, 8	Изм.1 (1 уч.)
13	Узлы 9,...,15, 27	Изм.1 (1 уч.)
14	Узлы 16,...,21	
15	Узлы 22, 23, 26, 28, 31	
16	Узлы 29, 30, 32	Изм.1 (4 уч.)
17	Узлы 33, 34	
18	Узел 35	Изм.1 (1 уч.)
19	Узел 36	Изм.1 (2 уч.)
20	Узел 25	Изм.1 (2 уч.)
21	Узел 24	
22	Узлы 37, 38	Изм.1 (Нов.)

### Ведомость прилагаемой документации

Обозначение	Наименование	Примечание
417-08.21-АС1.СМ	Усиление колонн и вертикальных связей ЭСПЦ-2, Главный корпус в осях А-Д/1-27 Спецификация материалов	Изм.3 (4 уч.)

*В ЦК 84553 а*

Изн. № подл.							417-08.21-АС1	Лист
								1.2
Подпись и дата	Взам. инв. №	Изм.	Кол.уч	Лист	Медок.	Подпись	Дата	



## Общие данные

### 1. Исходные данные

1.1. Рабочая документация марки АС предусматривает усиление колонн и вертикальных связей ЭСПЦ-2, Главного корпуса в осях А-Д/1-27.

1.2. Природно-климатические условия строительства:

- расположение участка строительства – Российская Федерация, Челябинская область, г. Златоуст.

- Нормативное значение ветрового давления для II ветрового района –

$w_0 = 0,3$  кПа для II ветрового района по СП 20.13330.2016 (п. 11.1.4, карта 2 Приложения Е);

- Нормативное значение веса снегового покрова - 1,85 кПа по СП 20.13330.2016 изм. 2 «Нагрузки и воздействия», приложение К, таблица К.1;

- Интенсивность сейсмических воздействий для района местоположения объекта на основе карты общего сейсмического районирования территории Российской Федерации ОСР-2015-А (с 10%-ной вероятностью возможного превышения в течение 50 лет указанных на карте значений сейсмической интенсивности) составляет менее 6-ти баллов шкалы MSK-64 (СП 14.13330.2018: п. 4.3, Приложение А). Район строительства не относится к сейсмически опасным;

- Температура наиболее холодных суток с обеспеченностью 0,98 - минус 43°C по СП 131.13330.2020 (табл. 3.1);

- Район строительства - IV по СП 131.13330.2020 (Приложение А).

1.3. Рабочая документация выполнена в соответствии с требованиями действующих нормативных документов РФ, в том числе:

- Федеральный закон от 27.12.2002 г. № 184-ФЗ «О техническом регулировании»;

- Федеральный закон от 30.12.2009 г. № 384 «Технический регламент о безопасности зданий и сооружений»;

- ГОСТ 23118-2019 «Конструкции стальные строительные. Общие технические условия»;

- ГОСТ 27751-2014 «Надежность строительных конструкций и оснований. Основные положения»;

- СП 16.13330.2017 «Стальные конструкции»;

Изм.	Кол.уч	Лист	№ док.	Подпись	Дата	Изм. № подл.	Подпись и дата	Взам. инв. №	417-08.21-АС1	Лист
										1.4



- СП 70.13330.2012 «Несущие и ограждающие конструкции».
- СП 20.13330.2016 «Нагрузки и воздействия»;
- СП 28.13330.2017 «Защита строительных конструкций от коррозии»;
- СП 131.13330.2020 «Строительная климатология».

1.4 В соответствии со статьей 48.1 Градостроительного кодекса РФ от 29.12.2004 № 190-ФЗ объект относится к особо опасным, технически сложным и уникальным.

1.5 Здание согласно ст. 4 Федерального закона от 30 декабря 2009 г. № 384-ФЗ «Технический регламент о безопасности зданий и сооружений», относится к повышенному уровню ответственности.

1.6 Здание согласно ГОСТ 27751-2014 относится к классу КС-2;

1.7 В соответствии со ст. 16 Федерального закона от 30 декабря 2009 г. № 384-ФЗ «Технический регламент о безопасности зданий и сооружений» принят коэффициент надежности по ответственности  $\gamma_n=1,1$ .

## 2. Конструктивные решения на основании данных исходного проекта

2.1 Здание цеха ЭСПЦ-2 ООО «РП-Недвижимость» в г. Златоуст представляет собой четырехпролётное промышленное здание общей длиной 156 метров и шириной 84 метра, в поперечном направлении состоящее из следующих пролётов разной высоты:

- пролёт «А-Б» - шириной 24 м, отметка низа стропильных конструкций +11,800 м, уклон кровли  $i=0,1$  в сторону ряда «А»;
- пролёт «Б-В» - шириной 18 м, отметка низа стропильных конструкций +18,200 м, уклон кровли  $i=0,1$  в сторону ряда «Б»;
- пролёт «В-Г» - шириной 18 м, отметка низа стропильных конструкций +18,200 м, уклон кровли  $i=0,1$  в сторону ряда «Г»;
- пролёт «Г-Д» - шириной 24 м, отметка низа стропильных конструкций +11,800 м, уклон кровли  $i=0,1$  в сторону ряда «Д».

2.2 Шаг колонн по рядам «А» и «Д» - 6 м, по рядам «Б», «В» и «Г» - 18 м, а в осях «13-15» - 12 м. По рядам «А», «Д» в осях «10» и «18» выполнены деформационные швы. Шаг стропильных ферм во всех пролетах составляет 6 м. Пролет подстропильных ферм по рядам «Б», «В», «Г» - 18 м, а в осях «13-15» - 12 м.

2.3 Колонны по крайним рядам «А», «Д» сборные железобетонные одноступенчатые с одной консолью для опирания подкрановых балок. Сечение в подкрановой части – прямоугольное 400×1000 мм, в надкрановой части - 400×400 мм.

Изн. № подл.	Подпись и дата	Взам. инв. №					417-08.21-АС1	Лист
			Изм.	Кол.уч	Лист	№док.		Подпись

2.4 Колонны ряда «Б», «Г» двухступенчатые. Сечение верхних участков колонн – сварное двутавровое, средние участки колонн имеют сварное сплошное сечение несимметричного типа, нижние участки колонн имеют сквозное сечение, состоящее из сварных двутавров, объединённых решёткой из уголков. Шаг колонн по ряду «Б», «Г» – 12 и 18 м. В колоннах ряда «Б», «Г» предусмотрены технологические проёмы в стенке.

2.5 Колонны ряда «В» одноступенчатые. Верхние (надкрановые) участки колонн выполнены из сварных двутавров, нижние (подкрановые) участки колонн имеют сквозное сечение, состоящее из сварных двутавров, объединённых решёткой из уголков. Шаг колонн по ряду «В» 12 и 18 м. В колоннах ряда «В» предусмотрены технологические проёмы.

2.6 Стропильные фермы «А-Б», «Г-Д», пролетом 24 м, металлические сварные с трапециевидальным очертанием с треугольной системой решетки и дополнительными стойками. Нижние пояса стропильных ферм посередине пролетов имеют переломы. Элементы стропильных ферм выполнены в виде составного таврового сечения из равнополочных и неравнополочных уголков. Верхние пояса стропильных ферм в местах опирания железобетонных плит покрытия подкреплены ребрами жесткости, расположенными с обеих сторон верхних поясов.

2.7 Стропильные фермы «Б-В», «В-Г», пролетом 18 м, металлические сварные с параллельными поясами. Система решетки треугольная с дополнительными стойками. Элементы стропильных ферм выполнены в виде составного таврового сечения из равнополочных и неравнополочных уголков. Верхние пояса стропильных ферм в местах опирания железобетонных плит покрытия подкреплены ребрами жесткости, расположенными с обеих сторон верхних поясов.

2.8 Плиты покрытия – сборные железобетонные ребристые двух типоразмеров 6000×3000×300 мм и 6000×1500×300 мм.

2.9 Связи по покрытию:

- продольные связи по нижним поясам стропильных ферм расположены вдоль буквенных осей;
- поперечные связи по нижним поясам стропильных ферм расположены:  
в осях «А-Б», «Г-Д»/«1-2», «8-9», «10-11», «17-18», «19-20», «26-27»;  
в осях «Б-В», «В-Г» /«1-2», «7-8», «14-15», «20-21», «26-27».
- поперечные связи по верхним поясам стропильных ферм расположены:  
в осях «А-Б», «Г-Д»/«1-2», «8-9», «10-11», «17-18», «19-20», «26-27»;  
в осях «Б-В», «В-Г» /«1-2», «7-8», «14-15», «20-21», «26-27».
- решетка связей крестовая;
- вертикальные связевые фермы расположены:  
в осях «А-Б», «Г-Д»/«1-2», «8-9», «10-11», «17-18», «19-20», «26-27»;

Взам. инв. №
Подпись и дата
Инв. № подл.

Изм.	Кол.уч	Лист	№ док.	Подпись	Дата	417-08.21-АС1



в осях «Б-В», «В-Г»/«1-2», «7-8», «14-15», «20-21», «26-27».

2.10 Вертикальные связи по колоннам по ряду «А», располагаются в осях «5-6», «7-8», «11-12», «16-17», «22-23», «24-25», по ряду «Д» - в осях «3-4», «5-6», «11-12», «16-17», «22-23», «24-25», Связи стальные крестового очертания, выполнены в виде составного таврового сечения из прокатных равнополочных уголков.

2.11 Вертикальные связи по колоннам рядов «Б», «Г» располагаются в подкрановых части колонн в осях «13-15» и представляют собой порталные системы, элементы которых выполнены в виде составного таврового сечения из прокатных равнополочных уголков. Связевые элементы располагаются в плоскостях ветвей колонн. В надкрановой части колонн вертикальные связи крестового очертания, выполнены в виде составного таврового сечения из прокатных равнополочных уголков.

2.12 Вертикальные связи между колоннами располагаются в подкрановых части колонн рядов «В» в осях «13-15» крестового очертания, элементы которых выполнены в виде составного таврового сечения из прокатных равнополочных уголков. Связевые элементы располагаются в плоскостях ветвей колонн. В надкрановой части колонн вертикальные связи крестового очертания, выполнены в виде составного таврового сечения из прокатных равнополочных уголков.

2.13 Подстропильные фермы имеют треугольную систему решетки, элементы которой выполнены в виде составного таврового сечения из прокатных равнополочных уголков.

2.14 Подкрановые балки в пролетах «А-Б», «Г-Д» сварные четырех типов:

- в осях «А», «Д» пролетом 6,0 м, разрезные, высотой 800 мм, сечение - сварной двутавр, с поперечными ребрами жесткости;

- в осях «Б», «Г»/«13-15» пролетом 12,0 м, разрезные, высотой 1200 мм, сечение - сварной двутавр, с поперечными ребрами жесткости;

- в осях «Б», «Г»/«1-7», «24-27» пролетом 18,0 м, разрезные, высотой 1800 мм, сечение - сварной двутавр, с поперечными ребрами жесткости;

- в осях «Б», «Г»/«7-13», «15-24» пролетом 18,0 м, разрезные, высотой 1800 мм, сечение - сварной двутавр, с поперечными ребрами жесткости. С обеих сторон подкрановых балок на расстоянии 3,0 м от осей подходят подкосы, выполненные в виде составного таврового сечения из прокатных равнополочных уголков.

Подкрановые балки в пролетах «Б-В», «В-Г» сварные трех типов:

- в осях «Б», «В», «Г»/«13-15» пролетом 12,0 м, разрезные, высотой 1200 мм, сечение - сварной двутавр, с поперечными ребрами жесткости;

- в осях «Б», «В», «Г»/«1-7», «24-27» пролетом 18,0 м, разрезные, высотой 1800 мм, сечение - сварной двутавр, с поперечными ребрами жесткости;

Инд. № подл.	Подпись и дата	Взам. инв. №

Изм.	Кол.уч	Лист	№ док.	Подпись	Дата	417-08.21-АС1	Лист 1.7



- в осях «Б», «В», «Г»/«7-13», «15-24» пролетом 18,0 м, разрезные, высотой 1800 мм, сечение - сварной двутавр, с поперечными ребрами жесткости. С обеих сторон подкрановой балки на расстоянии 3,0 м от осей подходят подкосы усиления, выполненные в виде составного таврового сечения из прокатных равнополочных уголков.

2.15 Кровельное покрытие – рулонное покрытие по железобетонным плитам. Теплоизоляция не предусмотрена.

2.16 Стеновое ограждение – сборное из железобетонных панелей размером 6000x1200x80 мм.

2.17 Пролёт А-Б оборудован тремя мостовыми электрическими кранами тяжёлого режима работы: №13 (Q=10,0/5,0т), №14 (Q=10,0/5,0т), №15 (Q=10,0/5,0т). Пролёты кранов – 22,0 м, отметка уровня головки кранового рельса (КР-1) – +9.000.

2.18 Пролёт Б-В оборудован тремя мостовыми электрическими кранами тяжёлого режима работы: №10 (Q=36,0/10,0т), №11 (Q=30,0/5,0т), №12 (Q=36,0/5,0т). Пролёты кранов – 16,5 м, отметка уровня головки кранового рельса (КР-1) – +14.000.

2.19 Пролёт В-Г оборудован четырьмя мостовыми электрическими кранами тяжёлого режима работы: №5 (Q=30,0/5,0т), №6 (мульдозавалочный кран, Q=3,2т), №7 (Q=20,0/5,0т), №8 (Q=20,0/5,0т). Пролёты кранов – 16,5 м, отметка уровня головки кранового рельса (КР-1) – +14.000.

2.20 Пролёт Г-Д оборудован тремя мостовыми электрическими кранами тяжёлого режима работы: №1 (Q=10,0т), №2 (Q=10,0т), №4А (Q=16,0т). Пролёты кранов – 22,0 м, отметка уровня головки кранового рельса (КР-1) – +9.000.

2.21 Для ремонта мостовых кранов предусмотрены ремонтные зоны в осях «В-Г»/«3-5», «24-25», оборудованные электрическими однобалочными подвесными кранами. Крепление подвесных кранов выполнено к несущим конструкциям покрытия.

2.22 Материалы строительных конструкций по исходной документации шифр Заказ 200:

- колонны из стали Ст3 (ГОСТ 380-50);
- вертикальные связи из стали Ст3 (ГОСТ 380-50);
- стойки и ригели фахверка из стали Ст3 (ГОСТ 380-50);

Инд. № подл.	Подпись и дата	Взам. инв. №

Изм.	Кол.уч	Лист	№док.	Подпись	Дата	417-08.21-АС1

Лист
1.8

### 3. Технические решения, принятые в рабочей документации

3.1 Краткое описание состояние колонн и вертикальных связей по результатам обследования см. шифр 311-06.20-ОК.

3.2 Рабочей документацией предусмотрено усиление колонн и вертикальных связей (подробно см. Ведомость работ по устранению дефектов конструкций колонн, стоек фахверка, вертикальных связей и ветровых ферм л.10 и листы рабочей документации 2-9,11-20) в части:

- выполнения замены вертикальных связей в осях Д/3-4, 5-6, 11-12, 16-17,22-23, 24-25 (см. л.7 и узлы 10, 13, 24, 25, 26, 31, 38 на листах 13,15,16);
- выполнения усиления верхней (надкрановой) части стальных колонн в осях Б, В, Г с отм. +12,060 (см. узел 32 на листе 16);
- выполнения установки вертикальных связей в осях Б/13-15 с отм. +9,000 до отм. +15,800 (см. л. 4 и узел 18 на листе 14);
- выполнения установки горизонтальных связей в осях А-Б/9-10,18-19 для раскрепления ж/б колонн в осях А/10,18 (см. л. 3 и узлы 14, 15 на листе 13);
- выполнения усиления вертикальной связи листом (дефекты № 1,2 - I);
- выполнения усиления вертикальной связи уголком (дефекты № 11,12,71 - I);
- выполнения замены вертикальных связей (дефекты № 3, 13, 14, 31, 32, 33, 48, 51, 64, 66, 88, 93, 95 - I);
- выполнения усиления колонны листом (дефект № 4,6 - I);
- выполнения усиления решетки связи колонны листом (дефект № 5, 7 - I);
- выполнения усиления диафрагмы жесткости колонны листом (дефект № 9 - I);
- выполнения восстановления защитного слоя бетона с мероприятиями по антикоррозионной защите рабочей арматуры (дефект № 18,21 - I);
- выполнения восстановления защитного слоя бетона (дефект № 19,20 - I);
- выполнения установки болтокомплекта в узел крепления стойки фахверка к стропильной ферме (дефект № 22,25,36,62,70,75 - I);
- выполнения установки дополнительных арматурных стержней. Выполнения восстановления защитного слоя бетона с мероприятиями по антикоррозионной защите рабочей арматуры. Выполнения усиления колонны бандажом (дефект № 26 - I);
- выполнения крепления стойки фахверка к стропильной ферме (дефект № 27,28 - I);
- выполнения ревизии болтокомплекта в узел крепления стойки фахверка к колонне (дефект № 29,35,39 - I);
- выполнения установки болтокомплекта в узел крепления стойки фахверка к колонне (дефект № 35,49,73 - I);

Изм.	Кол.уч	Лист	№ док.	Подпись	Дата	417-08.21-АС1	Лист
							1.9
Изм.	Кол.уч	Лист	№ док.	Подпись	Дата		
Индв. № подл.	Подпись и дата	Взам. инв. №					



- выполнения установки листа в узел крепления стойки фехверка к колонне (дефект № 38, 67 - I);
- выполнения сварных швов в узлах крепления вертикальных связей к колонне (дефект № 41,58,59,64,66 - I);
- выполнения сварных швов в узле крепления вертикальных связей (дефект № 42 - I);
- выполнения установки ответного ребра в колонне (дефект № 46, 85 - I);
- выполнения монтажа ребра колонны (дефект № 63 - I);
- выполнения антикоррозионного покрытия стоек фахверка в полном объеме (дефект № 72 - I);
- выполнения сварных швов в узле крепления уголков кронштейна и фасонки (дефект № 74 - I);
- выполнения усиления стойки фахверка листом (дефект № 76 - I);
- выполнения антикоррозионного покрытия колонн (дефект № 82,83 - I);
- выполнения антикоррозионного покрытия вертикальных связей (дефект № 84 - I);
- выполнения сварных швов в узле крепления элемента раскрепления стойки фахверка к колонне (дефект № 91 - I);
- выполнения установки балки в площадке (дефект № 69 - I);
- выполнения восстановления решетки вертикальной связи (дефект № 17 - I);

3.3 Выполнение усиления колонн и вертикальных связей должно проводиться в строгом соответствии с рабочей документацией.

#### 4. Материал конструкций

4.1. Марки стали элементов конструкций приняты в зависимости от группы конструкций с учётом расчетной температуры, требований по ударной вязкости и химического составу в соответствии с требованиями ГОСТ 27772-2015, СП16.13330.2017 и СП 28.13330.2017, а также в соответствии с техническими требованиями на проектирование.

4.2. Материал конструкций – сталь С255-5 по ГОСТ 27772-2015 в зависимости от группы конструкций по СП16.13330.2017.

4.3. Ударная вязкость проката должна определяться на образцах с V-образным надрезом.

4.4. При заказе стали учитывать, что процедура контроля свойств проката должна быть статистической.

Инов. № подл.	Подпись и дата	Взам. инв. №

Изм.	Кол.уч	Лист	№док.	Подпись	Дата	417-08.21-АС1	Лист
							1.10



## 5. Изготовление и монтаж

5.1. Изготовление и монтаж вести в соответствии с требованиями:

- ГОСТ 23118-2019 «Конструкции стальные строительные. Общие технические условия»;
- СП 16.13330.2017 «Стальные конструкции»;
- СП 70.13330.2012 «Несущие и ограждающие конструкции»;
- СП 48.13330.2019 «Организация строительства. Актуализированная редакция СНиП 12-01-2004»;
- СП 53-101-98 «Изготовление и контроль качества стальных строительных конструкций»;
- указаний данной рабочей документации марки «АС»;
- документации марки «КМД»;
- проекта производства работ (ППР) и проекта производства сварочных работ (ППСР), основные положения которых, касающиеся порядка и последовательности производства работ должны быть согласованы с разработчиками данной рабочей документации марки «АС».

5.2. В рабочей документации даны принципиальные узлы соединений конструкций. Количество, диаметр болтов, размеры сварных швов, не указанные в чертежах данной рабочей документации, определяются на стадии разработки чертежей КМД в соответствии с СП 16.13330.2017 по расчетным усилиям  $N$ ,  $M$  и  $A$ , приведённым в ведомостях элементов, где:

$N$  – продольное усилие, в тс;

$M$  – опорный момент, в тс\*м;

$A$  – опорная реакция, в тс.

5.3. Все временные монтажные крепления, прихватки, временные приспособления после окончания монтажа должны быть сняты, места приварки зачищены.

5.4. Для обеспечения транспортировки конструкций каркаса предусмотрены монтажные стыки конструкций. Стыки должны быть равнопрочными основному сечению. Места монтажных стыков уточняются заводом-изготовителем по согласованию с монтажной организацией.

Инов. № подл.	Подпись и дата	Взам. инв. №							Лист
			417-08.21-АС1						
Изм.	Кол.уч	Лист	№ док.	Подпись	Дата				

5.5. Отступления от данной рабочей документации при разработке детализированных чертежей (КМД) допускаются только при условии письменного согласования с авторами проекта.

5.6. Изготовление конструкций производить только на специализированных заводах-изготовителях строительных металлоконструкций, имеющих технологические возможности по реализации технических решений, заложенных в данной рабочей документации, а также опыт изготовления подобных конструкций.

5.7. Крепежные элементы болтовых соединений должны удовлетворять требованиям СП 16.13330.2017. Образование отверстий под болты производить сверлением. Предельные отклонения отверстий от проектных и их количество должно соответствовать требованиям таблицы 2 ГОСТ 23118-2019.

Предельные смещения отверстий для конструкций принять:

- между двумя любыми отверстиями, в том числе по диагонали в пределах группы - +/-0,5мм;

- между группами (при расстоянии между группами L):

$L \leq 6м - +/-1,5мм;$

$L \geq 6м - +/-0,00025L.$

5.8 Отклонения линейных размеров конструкций и отправочных элементов не должны превышать значений, установленных таблицей Б1, Б2, Б3 приложения «Б» ГОСТ 23118-2019 при коэффициенте точности  $k=0,25$ . Отклонения угловых размеров металлоконструкций не должны превышать аналогичных значений отклонений от перпендикулярности, указанных в таблице 3 ГОСТ 21779-82 для коэффициента точности  $k=0,25$ . Превышение указанных отклонений должно быть согласовано с авторами рабочей документации «КМ».

5.9. Требования при приемочном контроле смонтированных конструкций принять по СП 70.13330.2012, а также указаниям данной рабочей документации. Монтаж стальных конструкций и их приёмку выполнять при техническом сопровождении авторского надзора.

## 6. Соединение элементов

6.1. Заводские соединения - сварные.

6.2. Монтажные соединения - на сварке и постоянных болтах.

6.3. Материалы для соединений:

Изн. № подл.	Подпись и дата	Взам. инв. №							Лист
			417-08.21-АС1						
Изм.	Кол.уч	Лист	№ док.	Подпись	Дата				



- материалы и способ сварки должны удовлетворять требованиям СП 16.13330.2017;

- монтажные (временные) болты М16 класса прочности 5.6 класса точности В по ГОСТ Р ИСО 4014-2013 или ГОСТ Р ИСО 8765-2013 (мелкий шаг резьбы), гайки по ГОСТ ISO 4032-2014 или ГОСТ ISO 8673-2014 (мелкий шаг резьбы) класса прочности 8, шайбы по ГОСТ 11371; разность номинальных диаметров отверстий и болтов – 3мм;

6.4. Минимальное осевое усилие для расчета крепления элементов –  $A=5,0$  т,  $N=5,0$  т, кроме оговоренных.

#### **6.5. Сварные соединения:**

- монтажные сварные соединения указаны в узлах, а также чертежах КМД.

- все сварные швы, кроме оговоренных, принимать по усилиям в элементах, приведенным в ведомостях элементов, с учетом таблицы 38 СП 16.13330.2017, но не менее  $t \leq k_f$  и не более  $k_f \leq 1,2*t$ , где  $t$  – минимальная толщина свариваемых элементов.

- размеры заводских угловых швов, принятые в чертежах, рассчитаны для автоматической и полуавтоматической сварки при нижнем положении шва, марка сварочной проволоки по ГОСТ 2246-70\*: Св-08Г2С либо СВ-08ГА для стали С255-4, диаметр проволоки  $d < 1,4$ мм. При этом коэффициенты  $\beta_f=0,7$ ;  $\beta_z=1$  приняты для расчетных сопротивлений металла шва и металла границы сплавления согласно табл. 39 СП 16.13330.2017.

- монтажные швы выполнять ручной или полуавтоматической сваркой. Ручную сварку производить электродами по ГОСТ 9467-75\* типа Э46А для стали С255-4 диаметром не более 4 мм, на токе, не превышающем 220 А, со скоростью, обеспечивающей получение шва за один проход катетом не более 4 мм. Монтажную полуавтоматическую сварку производить сварочной проволокой Св-08Г2С по ГОСТ 2246-70\* диаметром  $d < 1,4$ мм.

- при разработке чертежей КМД в обязательном порядке учитывать требования СП 16.13330.2017 раздел 13, 14.1, 14.4, СП 294.1325800.2017 раздел 6.3, 12.1.

- размеры заводских швов, указанные в данной рабочей документации, приняты из расчёта применения автоматической и механизированной сварки под слоем флюса и в среде углекислого газа, размеры монтажных швов – ручной дуговой сварки.

Взам. инв. №
Подпись и дата
Инв. № подл.

Изм.	Кол.уч	Лист	Недок.	Подпись	Дата

417-08.21-АС1



- кромки свариваемых деталей конструкции и прилегающие к ним участки зачистить от окалины, грязи, краски, масла, ржавчины, влаги, снега и льда на ширину 20 мм при ручной или механизированной дуговой сварке и 50 мм при автоматической сварке.

- при сварке многопроходных швов каждый последующий слой следует выполнять после тщательной очистки от шлака и брызг металла предыдущего слоя. Участки шва с порами, трещинами и раковинами должны быть удалены механическим способом до наложения последующих слоёв.

- при сварке пересекающихся стыков швов, шов выполненный первым, в месте пересечения следует удалить, используя абразивный инструмент, до получения заданной формы разделки кромок второго шва.

- сварку при отрицательных температурах окружающего воздуха следует выполнять с учётом требований СП 70.13330.2012.

- все стыковые и тавровые швы с полным проваром выводить за пределы стыков (свариваемых деталей) на планки с последующим удалением планок и зачисткой мест их установки. Толщины и разделка кромок, а также марка стали выводных планок должны соответствовать аналогичным параметрам для соединяемых элементов.

#### **6.6 Контроль качества сварных швов:**

- контроль качества швов осуществлять в соответствии с ГОСТ 23118-2019, СП 70.13330.2012 до нанесения антикоррозионной защиты.

- ультразвуковой контроль сварных швов выполнять по ГОСТ 14782 в объёме, предусмотренном ГОСТ 23118-2019. Ультразвуковой контроль швов выполнять после исправления недопустимых дефектов, выявленных визуальным и измерительным контролем.

- Физические методы контроля сварных швов выполнять в объёме предусмотренном ГОСТ 23118 и СП 70.13330, при этом в обязательном порядке 100 % контроля физическими методами подвергаются следующие швы: тавровые и угловые швы, работающие на отрыв в местах приварки растянутых накладок (фасонок) в жёстких узлах примыкания ригелей к колоннам, тавровые швы приварки ответных рёбер в колоннах, тавровые швы приварки фланцев, во фланцевых соединениях и т.д.

- качество сварных швов должно быть не ниже среднего уровня по Приложению Б ГОСТ 23118-2019, а ответственных швов по таблице 1 ГОСТ 23118-2019 - должно быть высокого уровня качества.

Изн. № подл.	Подпись и дата	Взам. инв. №					417-08.21-АС1	Лист
			Изм.	Кол.уч	Лист	№ док.		Подпись

- сварные соединения, не удовлетворяющие требованиям к их качеству, должны быть исправлены в соответствии с разработанной технологией и повторно проконтролированы.

#### 6.7 Болтовые соединения:

- болты без контролируемого натяжения затянуть усилием 30 - 35 кгс монтажными ключами длиной:

для болтов М16 – 300, ..., 350 мм;

- гайки должны быть закреплены от самоотвинчивания постановкой контргаек или пружинных шайб; для болтов, работающих на растяжение, постановка пружинных шайб не допускается.

- изготовление и монтаж болтовых соединений выполнять в соответствии с требованиями СТО НОСТРОЙ 2.10.76-2012 «Строительные конструкции металлические. Болтовые соединения. Классификация, правила и контроль монтажа, требования к результатам работ».

### 7. Антикоррозионная защита

7.1 Степень воздействия среды на конструкции – слабоагрессивная-1 по СП 28.13330.2017. Группа лакокрасочных покрытий III-120 по СП 28.13330.2017.

7.2 Мероприятия по антикоррозионной защите конструкций и восстановлению покрытий, поврежденных сваркой, выполнять в соответствии с требованиями СП 28.13330.2017, ГОСТ 9.402-2004 и специально разработанным ППР на выполнение антикоррозионной защиты.

- Окраску металлических конструкции выполнить грунтовкой эпоксидной с фосфатом цинка ИЗОЛЭП-primer и эмалью акрилуретановой ПОЛИТОН-УР (УФ) согласно СП 28.13330.2017 «Защита строительных конструкций от коррозии».

- перед нанесением защитного покрытия поверхности стальных конструкций очистить до степени 2 по ГОСТ 9.402-2004 (SA 2 1/2 по ISO 8501).

7.3 Работы по антикоррозионной защите производить в соответствии с требованиями ГОСТ 12.3.005-75 «Система стандартов безопасности труда. Работы окрасочные. Общие требования безопасности».

7.4 Цвет эмали (RAL) согласовать с Заказчиком.

Изм. № подл.	Подпись и дата	Взам. инв. №
--------------	----------------	--------------

Изм.	Кол.уч	Лист	Недок.	Подпись	Дата	417-08.21-AC1	Лист 1.15
------	--------	------	--------	---------	------	---------------	--------------



## 8. Перечень видов работ, по которым необходимо составление актов освидетельствования скрытых работ








8.1. Оформление узлов конструкций, закрываемых в дальнейшем отделочными материалами, либо средствами, обеспечивающими огнестойкость элементов.

8.2. Выполнение грунтовочных слоев и защитное антикоррозионное покрытие, выполняемые на строительной площадке.

8.3. Работы, для которых указано составление актов в ППР и в проекте производства сварочных работ (ППСР).

## 9. Условные обозначения

9.1. Условные обозначения, используемые в данной рабочей документации приняты по ГОСТ 21.502-2016 приложение А. Некоторые используемые обозначения:

	<i>Болт постоянный высокопрочный</i>
	<i>Болт постоянный нормальной точности</i>
	<i>Болт монтажный</i>
	<i>Заводской шов сварного соединения углового, таврового, внахлестку</i>
	<i>Монтажный шов сварного соединения углового, таврового, внахлестку</i>
	<i>Заводской шов сварного соединения углового, таврового, внахлестку с невидимой стороны.</i>
	<i>Монтажный шов сварного соединения углового, таврового, внахлестку с невидимой стороны.</i>

## 10. Особые требования

10.1 Все работы выполнить с обязательным ограничением действующих нагрузок на конструкции и ограничением доступа в зоны выполнения работ (по пролетам)

10.2 Все работы выполнять в строгом соответствии со специально разработанным ППР и требованиями рабочей документации.

10.3 ППР должен быть согласован с авторами рабочей документации.

10.4 Разработку чертежей КМД и строительно-монтажные работы вести на основании фактического планово-высотного положения конструкций.

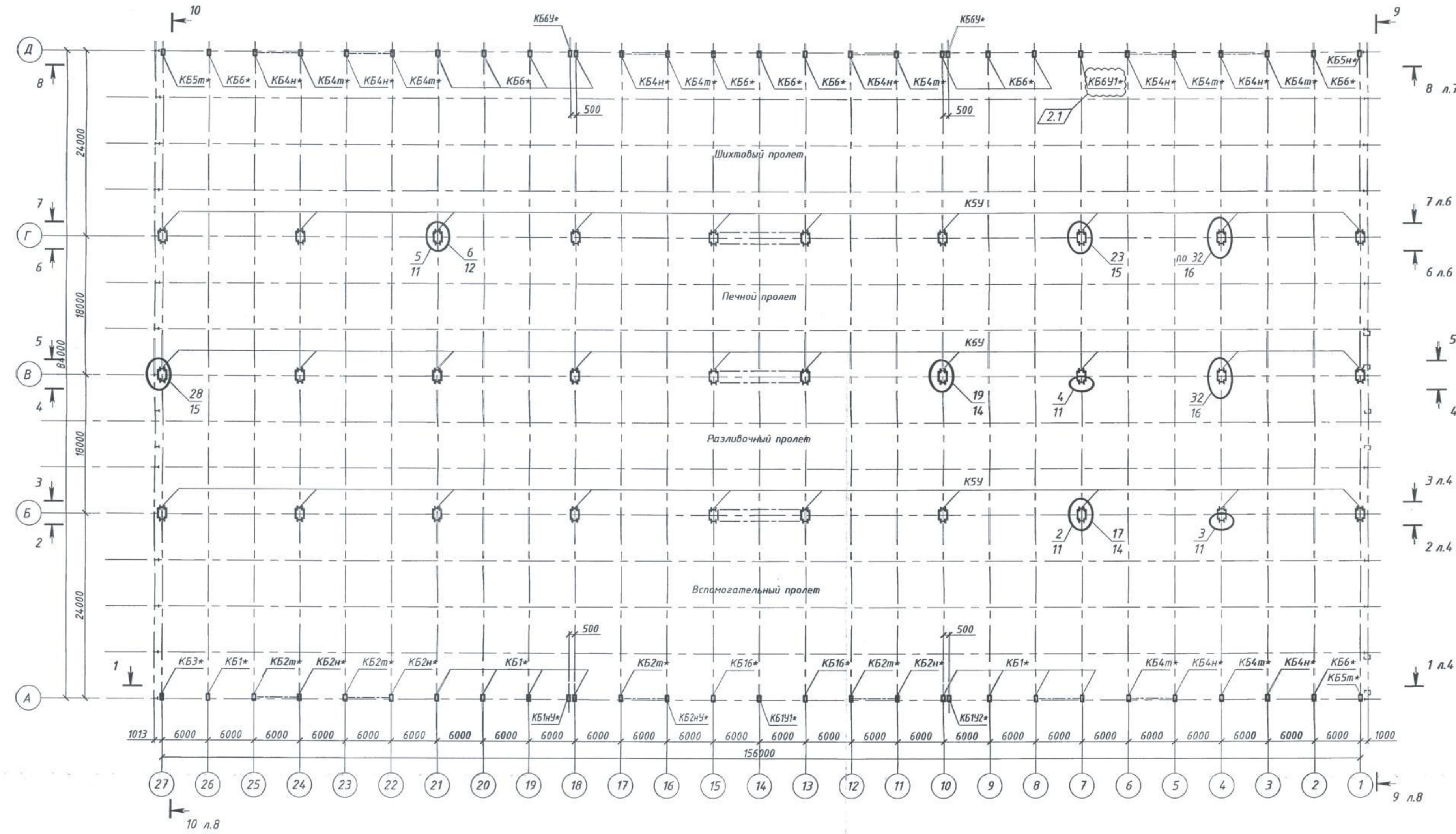
10.5 Работы по замене вертикальных связей выполнить в течении одних суток.

Изн. № подл.	Подпись и дата	Взам. инв. №					417-08.21-АС1	Лист
Изм.	Кол.уч	Лист	№док.	Подпись	Дата		1.16	



Марка элемента	Сечение			Усилие для прикрепления			Наименование или марка металла	Примечание
	эскиз	поз.	состав	A, тс	N, тс	M, тс·м		
ПДВ			2I24				Ст3	
BC26			2L150x12				Ст3	
BC35			2L130x10				Ст3	
BC55			2L120x12				Ст3	
BC52			2L150x14				Ст3	
BC52a			2L150x14				Ст3	
BC52b			2L150x14				Ст3	
BC54			2L120x12				Ст3	
BC55-1			2L120x80x8				Ст3	
BC79			2L200x20				Ст3	
BC53			сечение сложное см. данный лист				Ст3	
BC56			сечение сложное см. данный лист				Ст3	
KB1*, KB2*, KB3*, KB4*, KB5*, KB6*, KB7*, KB8*, KB9*, KB10*			сечение сложное см. данный лист					

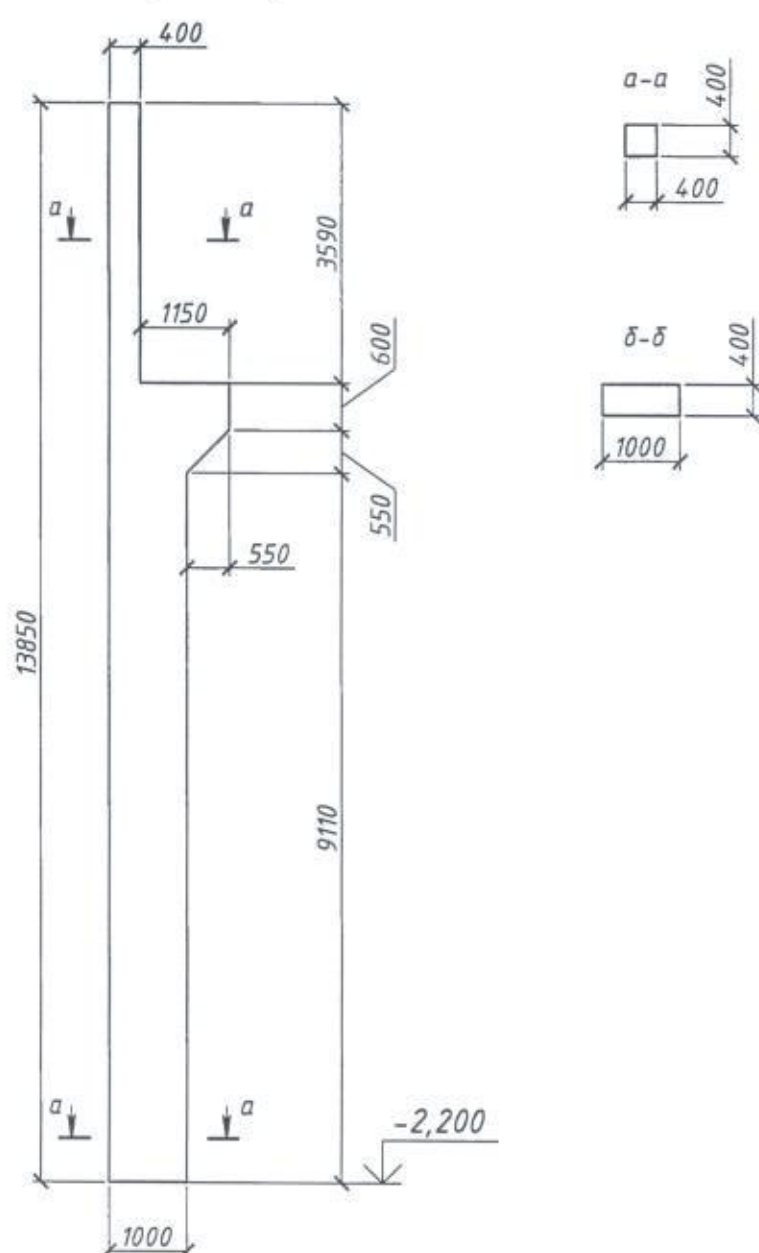
План колонн на отм. 0,000



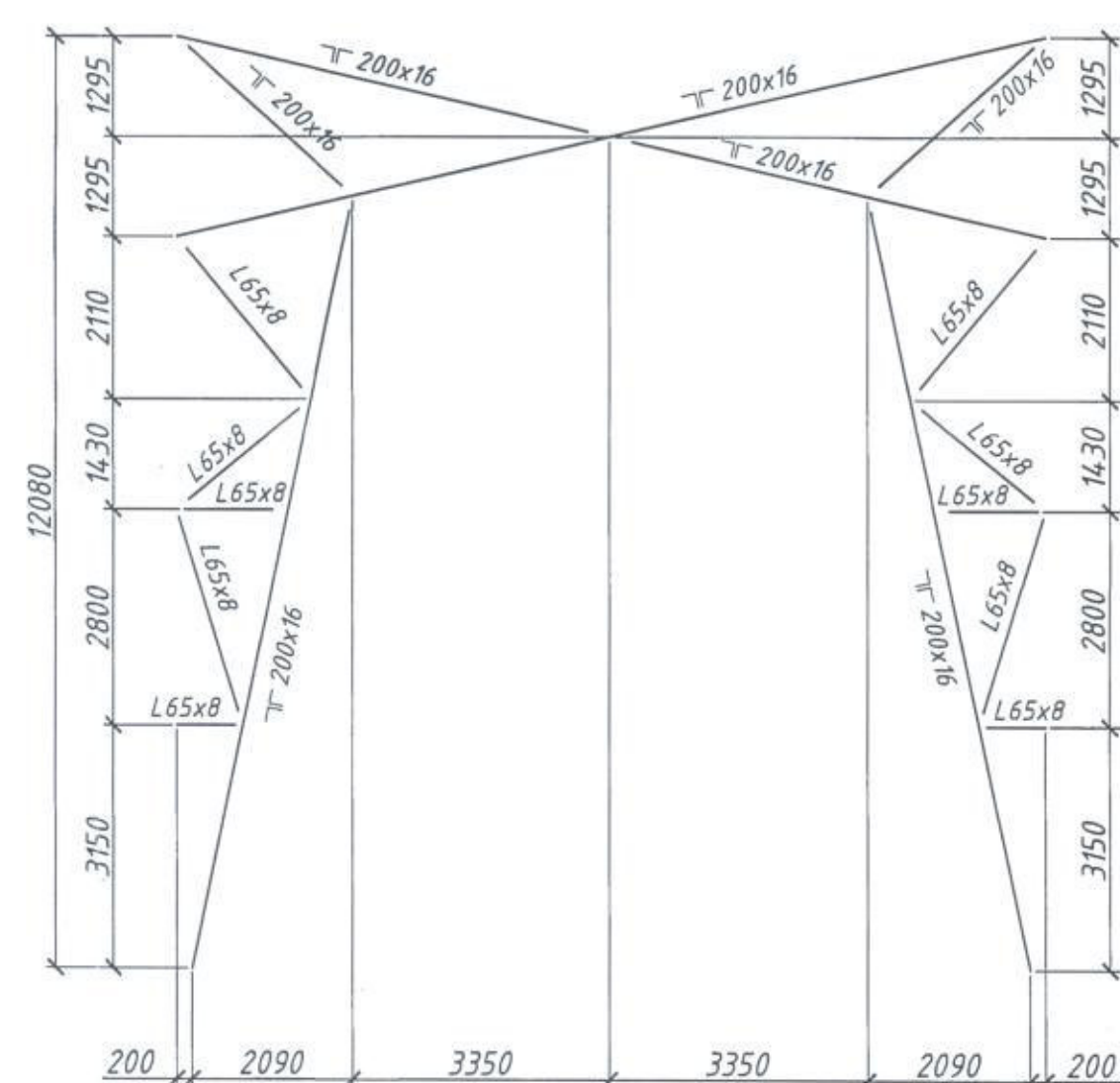
Ведомость усиленных элементов

Марка элемента	Сечение			Усилие для прикрепления			Наименование или марка металла	Примечание
	эскиз	поз.	состав	A, тс	N, тс	M, тс·м		
КСУ		1	I 55a				Ст3	Сущ. элемент с отм. -1,000 до отм. +2,000
		2	-200x25				Ст3	Сущ. элемент с отм. -1,000 до отм. +2,000
		3	L100x10				Ст3	Сущ. элемент с отм. -1,000 до отм. +2,000
		4	-450x25				Ст3	Сущ. элемент с отм. -1,000 до отм. +2,000
		5	-830x12				Ст3	Сущ. элемент с отм. -1,000 до отм. +2,000
КБУ		1	I 55a				Ст3	Сущ. элемент с отм. -1,000 до отм. +2,000
		2	-200x25				Ст3	Сущ. элемент с отм. -1,000 до отм. +2,000
		3	L100x10				Ст3	Сущ. элемент с отм. -1,000 до отм. +2,000
КБ1У*		1	-400x30				Ст3	Сущ. элемент с отм. -1,000 до отм. +2,000
		2	-700x12				Ст3	Сущ. элемент с отм. -1,000 до отм. +2,000
		3	-160x20				Ст3	Сущ. элемент с отм. -1,000 до отм. +2,000
КБ1У*, КБ19*, КБ5У*		1	сечение сложное см. данный лист 2.3				Ст3	
		2	сечение сложное см. узел 25 л.20				Ст3	
КБ2У*		1	сечение сложное см. данный лист				Ст3	
		2	сечение сложное см. узел 36 л.19				Ст3	
КБ19*, КБ5У*		1	сечение сложное см. данный лист				Ст3	
		2	сечение сложное см. узел 35 л.18				Ст3	

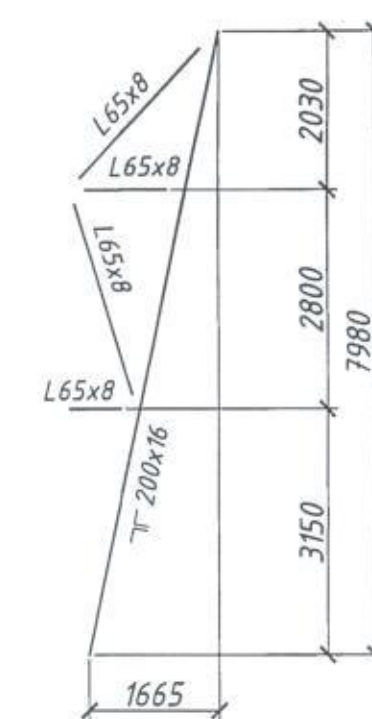
Колонны KB1\*, KB2\*, KB3\*, KB4\*, KB5\*, KB6\*, KB7\*, KB8\*, KB9\*, KB10\*



Общий вид вертикальных связей BC56



Общий вид вертикальных связей BC53



Ведомость вновь монтируемых элементов

Марка элемента	Сечение			Усилие для прикрепления			Наименование или марка металла	Примечание
	эскиз	поз.	состав	A, тс	N, тс	M, тс·м		
BC1*		1	L160x14	±10,0			C255-4	шаг 700 мм
BC2*		2	L50x5	±5,0			C255-4	
BC3*			L75x8	±5,0			C255-4	
BC4*			L125x12	±20,0			C255-4	
BC5*			L50x5	±5,0			C255-4	
BC6*			L140x12	±10,0			C255-4	
CT1*			□ 140x6	±10,0			C255-4	

Ведомость демонтируемых элементов

Марка элемента	Сечение			Усилие для прикрепления			Наименование или марка металла	Примечание
	эскиз	поз.	состав	A, тс	N, тс	M, тс·м		
BC26			2L150x12				Ст3	
BC35			2L130x10				Ст3	
BC54-1			2L120x80x8				Ст3	

- Примечания:
- Общие указания см. л.1;
  - Размеры со \* уточнить по месту;
  - Материал заказывать только после уточнения фактических размеров;
  - Ведомости существующих, усиленных и демонтируемых элементов выполнены на основании исходной документации шифр Нм-48361, Нм-48364, Заказ 200;
  - Объем работ по демонтажу конструкций колонн и вертикальных связей:
    - металлические конструкций M = 22,3т;
    - площадь демонтажа стеновых панелей 336 м²;
    - площадь демонтажа плит покрытия 516 м².
  - Схему расположения дефектов см. Заключение 311-06.20-0К.

1.1. 417-08.21-AC1

Изм.	Колуч.	Лист	№ док.	Подпись	Дата	Статус	Лист	Листов
2	3	-	019-0222	(подпись)	09.22			
1	1	-	015-0222	(подпись)	02.22			
Разраб. Шилова (подпись)						Усиление колонн и вертикальных связей ЗСПЦ-2, Главный корпус в осях А-Д/1-27	Р	2
Проверил Савушкина (подпись)								
Рук. группы Котель (подпись)								
Н. контр. Вилосова (подпись)						План колонн на отм. 0,000. Ведомости существующих, усиленных, демонтируемых и вновь монтируемых элементов.	ООО "ПроектСтальКонструкция" г. Екатеринбург, 2021	
ГИП Московский (подпись)								



Схема расположения вновок монтируемых конструкций по нижнему поясу стропильной фермы в осях А-Б/18-19

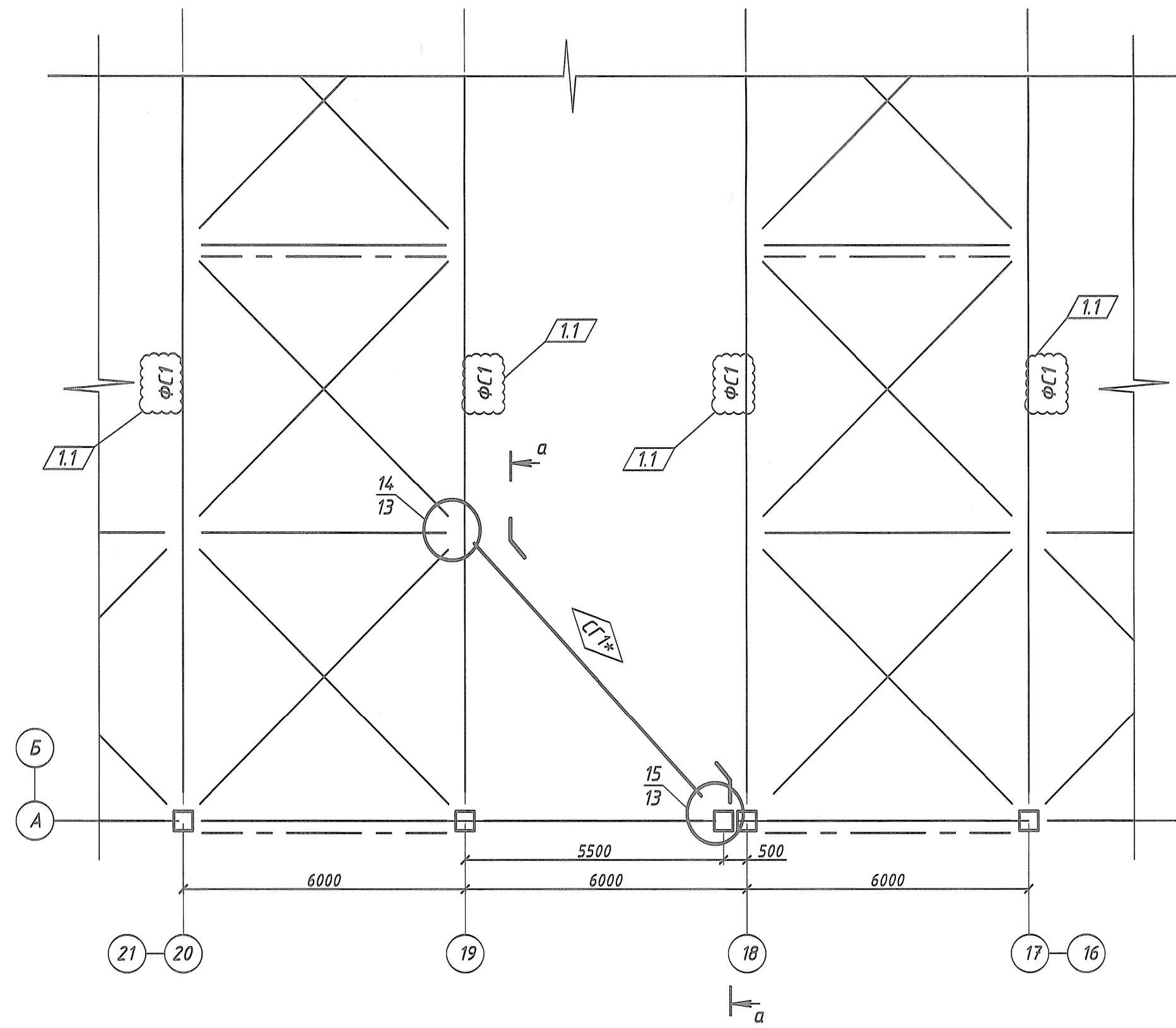
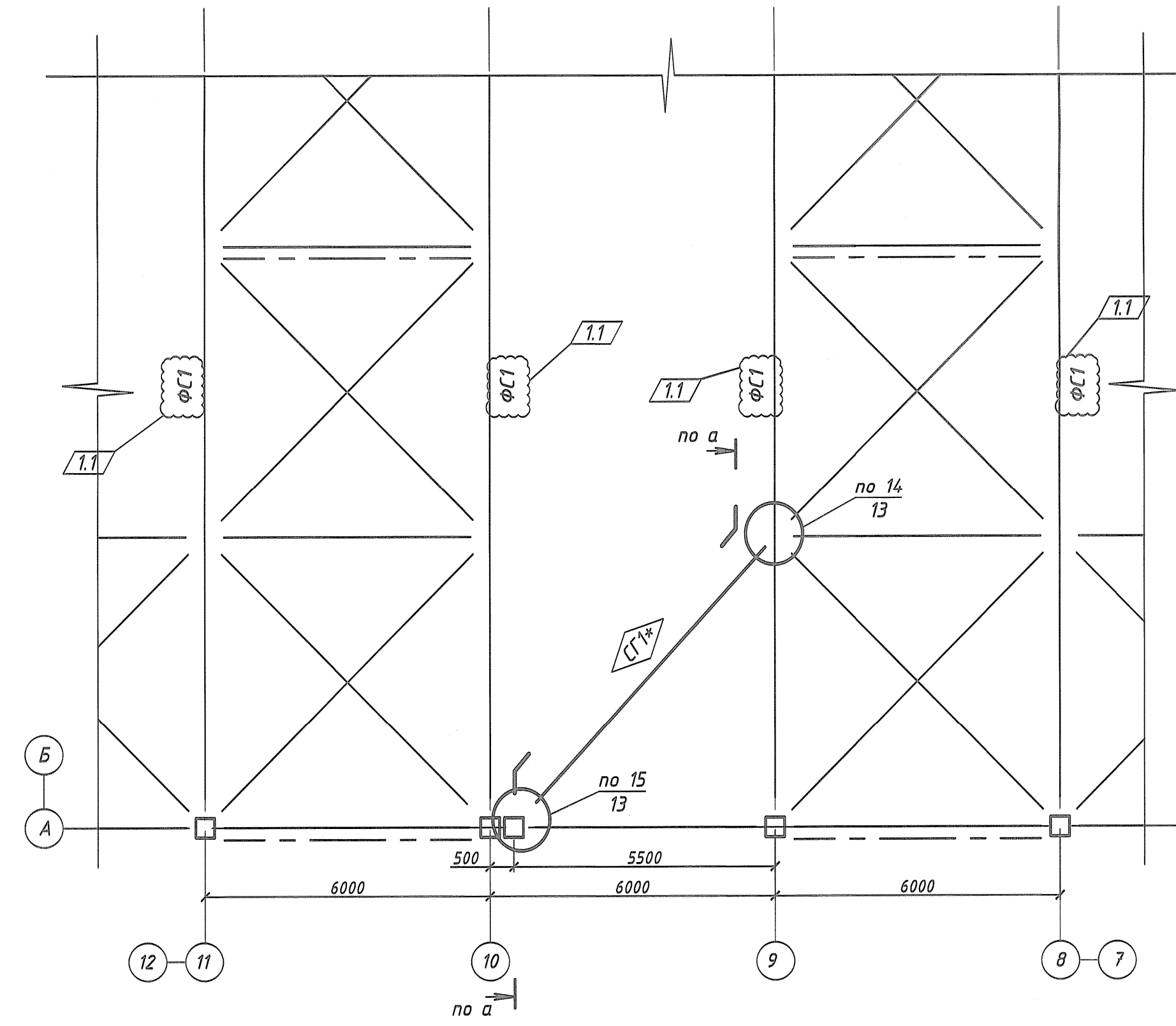
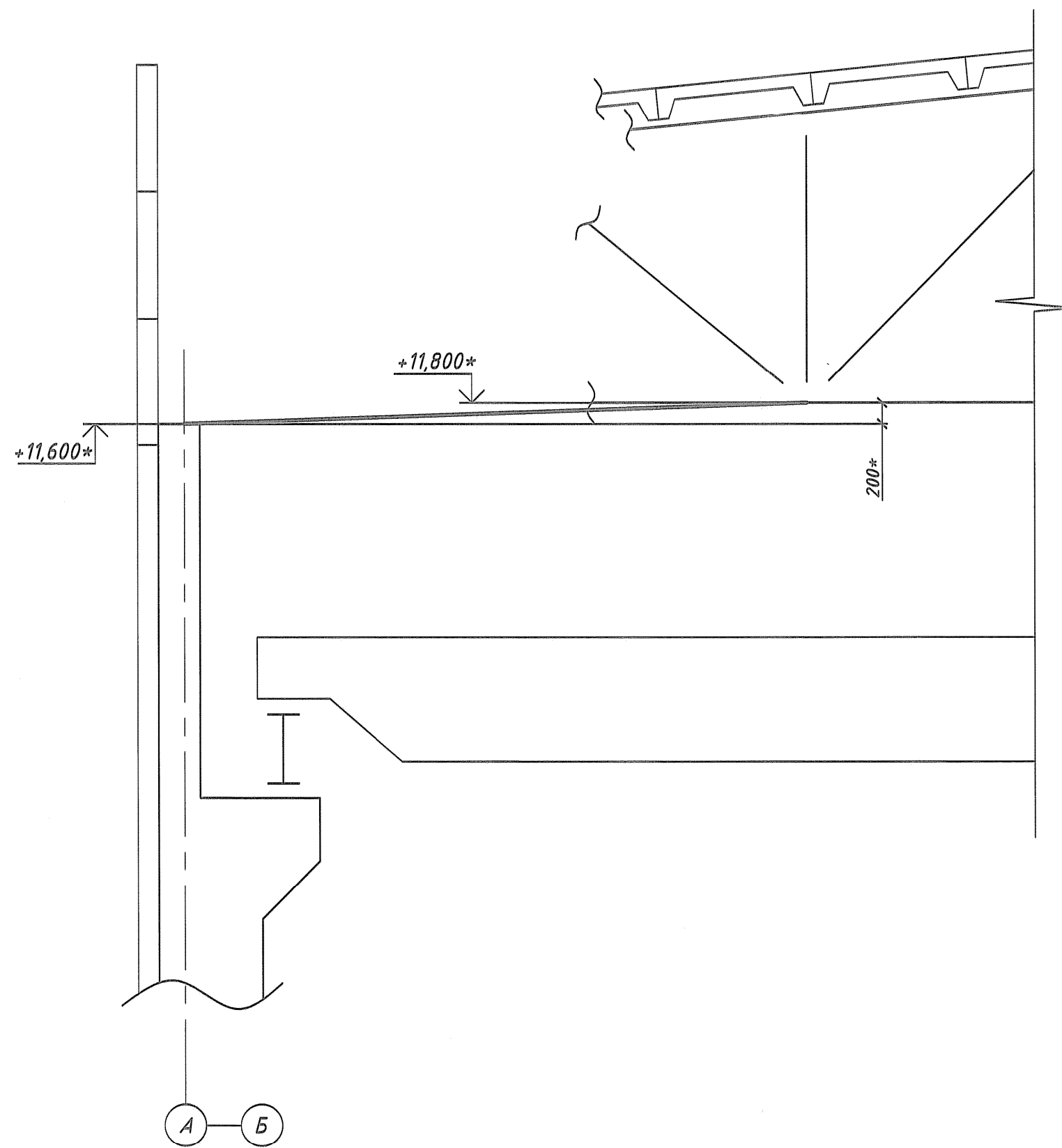


Схема расположения вновок монтируемых конструкций по нижнему поясу стропильной фермы в осях А-Б/9-10



а-а



Условные обозначения:  
 ВСТ\* - маркировка вновок монтируемых элементов;  
 — вновок монтируемые элементы.

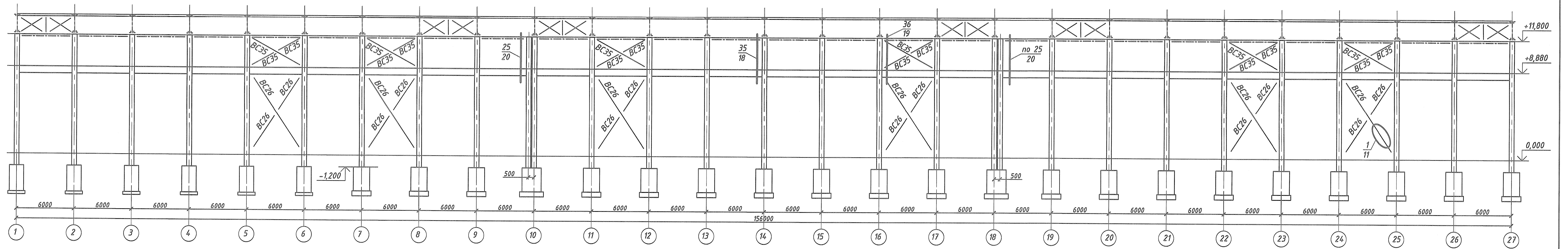
- Примечания:  
 1. Общие указания см. л.1;  
 2. Ведомость существующих элементов см. лист 2;  
 3. Размеры со \* уточнить по месту;  
 4. Материал заказывать только после уточнения фактических размеров;  
 5. Работать совместно с Заключением 311-06.20-ОК и исходным проектом шифр Заказ 200, Нт4В361, Нт4В362, Нт4В363.

1.2

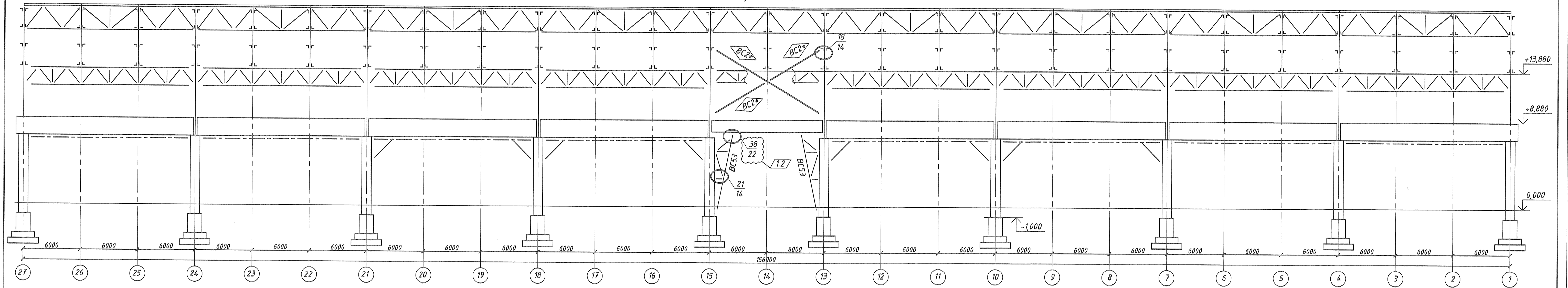
				417-08.21-АС1		
				ЭСПЦ-2, Главный корпус в осях А-Д/1-27		
Изм.	Колуч.	Лист	№ док.	Подпись	Дата	
Разраб.	Шилова	11.21			11.21	Стадия Лист Листов Р 3
Проверил	Савушкина	11.21			11.21	
Рук. группы	Котель	11.21			11.21	
Н. контр.	Виласова	11.21			11.21	000 "Проектстальконструкция" г. Екатеринбург, 2021
ГИП	Москавский	11.21			11.21	

Имя, № подл. Подпись и дата Взято из файла

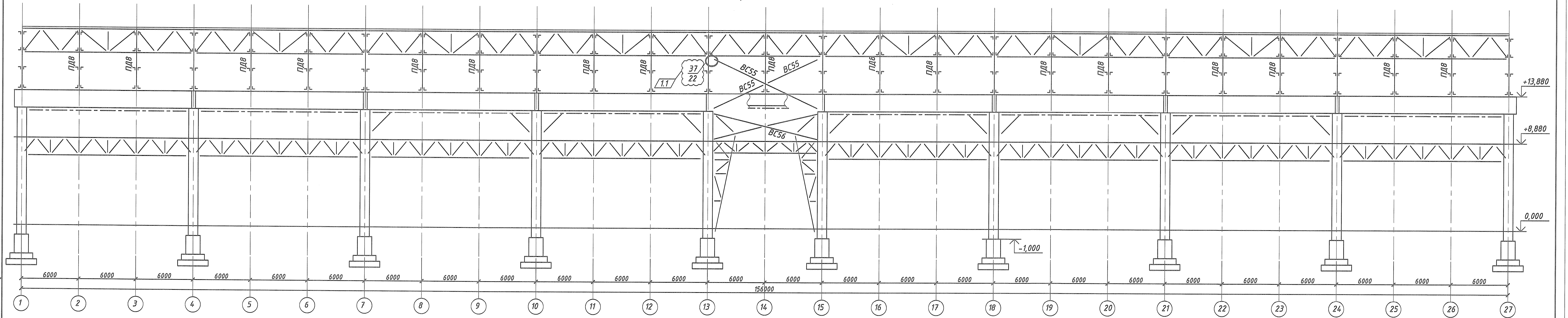
1-1 (Ось А)



2-2 (Ось Б)  
Пролет А-Б



3-3 (Ось Б)  
Пролет Б-В



М.п. № подл. Подпись и дата Взам. инв. №

Условные обозначения:

- BC1\* - маркировка вновь монтируемых элементов;
- - вновь монтируемые элементы.

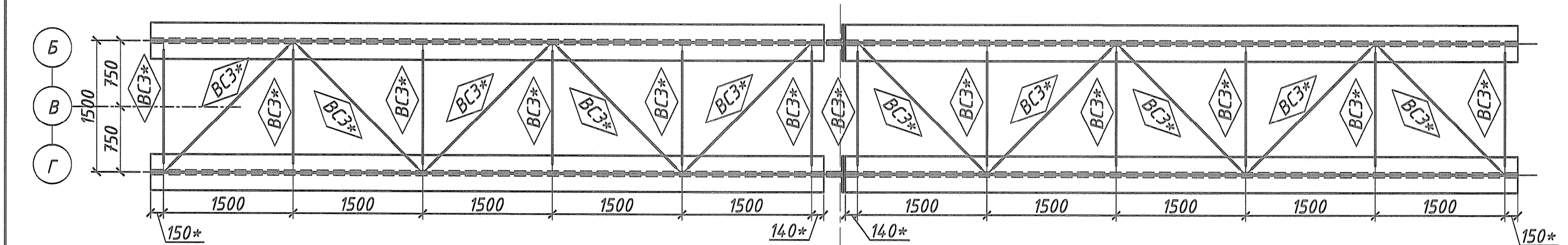
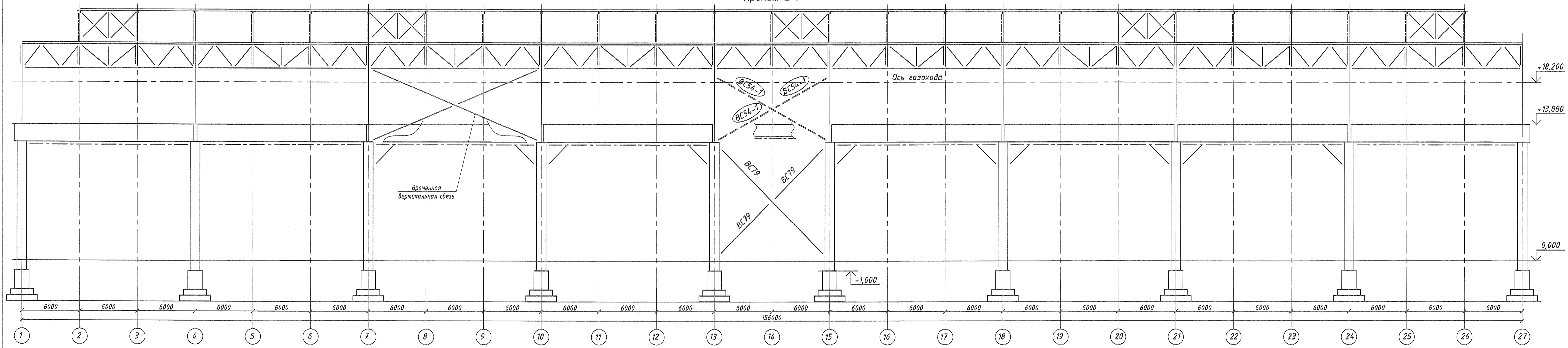
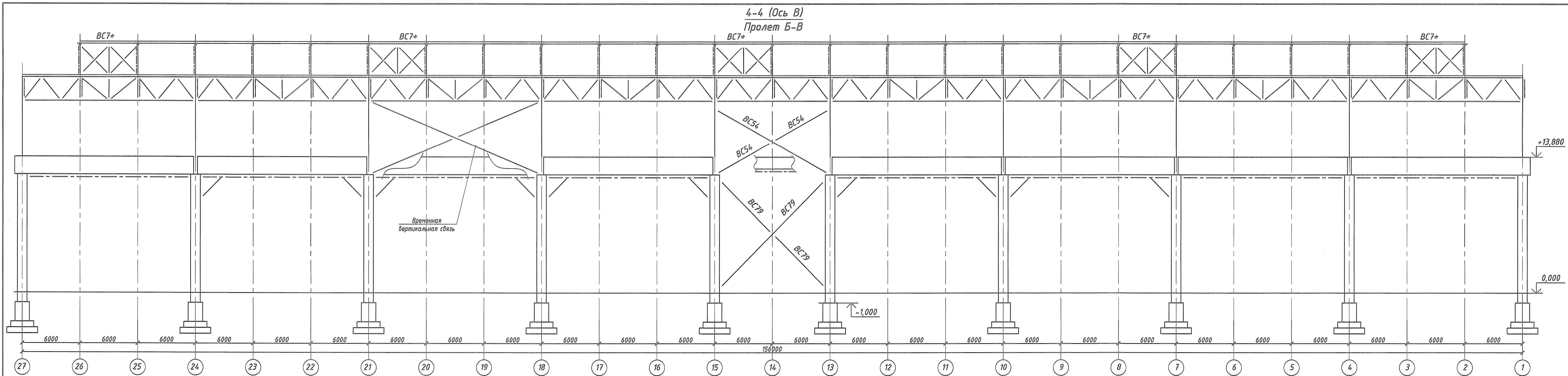
Примечания:

1. Общие указания см. л.1;
2. Ведомость существующих элементов см. лист 2;
3. Размеры со \* уточнить по месту;
4. Материал заказывать только после уточнения фактических размеров.

417-08.21-АС1			
1	2	-	315-1221
Изм.	Колуч.	Лист	№ док.
Разработ.	Шинкаев	11.21	11.21
Проверил	Савушкина	11.21	11.21
Рук. группы	Котель	11.21	11.21
Н. контр.	Виласова	11.21	11.21
ГИП	Московский	11.21	11.21

ЭСПЦ-2, Главный корпус в осях А-Д/1-27		
Стадия	Лист	Листов
р	4	
Разрезы 1-1, 2-2, 3-3		
ООО "Проектальконструкция" г. Екатеринбург, 2021		





Условные обозначения:

- BC26 - маркировка демонтируемых элементов;
- - демонтируемые элементы;
- BC1\* - маркировка вновь монтируемых элементов;
- - вновь монтируемые элементы.

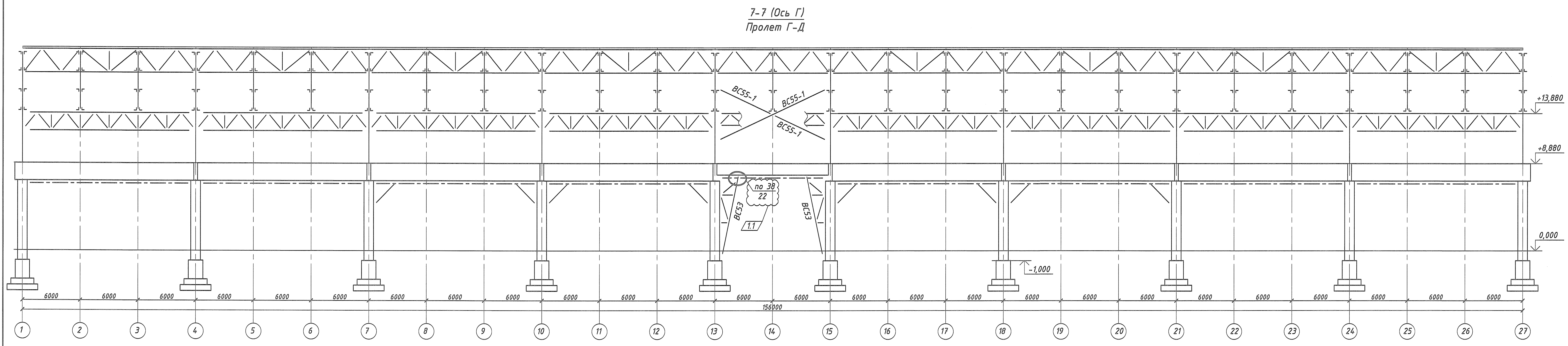
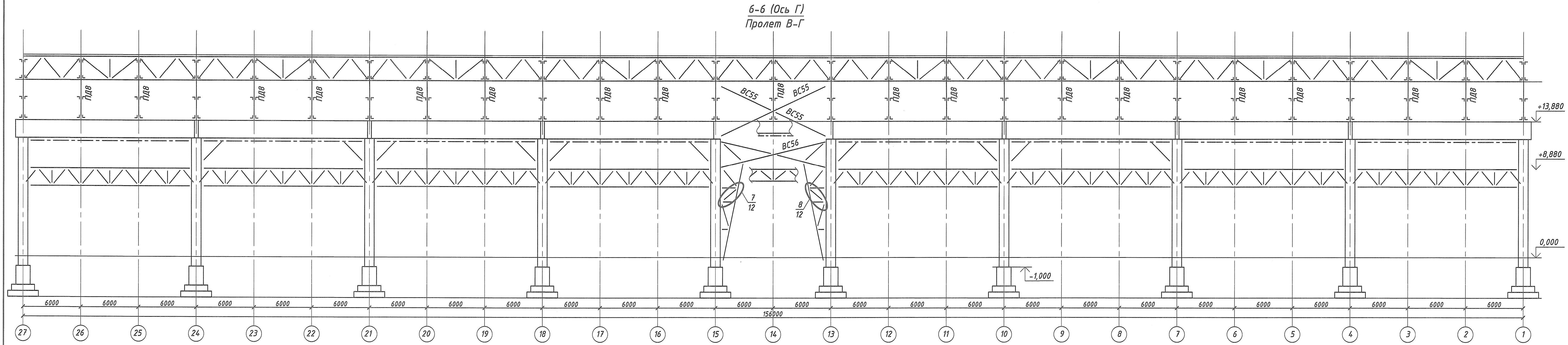
Примечания:

1. Общие указания см. л.1;
2. Ведомость существующих элементов см. лист 2;
3. Размеры со \* уточнить по месту;
4. Материал заказывать только после уточнения фактических размеров.
5. Внимание! Все работы выполнять при ограниченных нагрузках. Доступ в зону работ (пролеты Б-В, В-Г) должен быть ограничен.

				417-08.21-АС1		
				ЭСПЦ-2, Главный корпус в осях А-Д/1-27		
Изм.	Колуч.	Лист	№ док.	Подпись	Дата	Страница
Разраб.	Шилова	11.21			11.21	Лист
Проверил	Савушкина	11.21			11.21	Листов
Рук. группы	Котель	11.21			11.21	Р 5
				000 "Прокстальконструкция" г. Екатеринбург, 2021		
Н. контр.	Вилосова	11.21			11.21	Разрезы 4-4, 5-5
ГИП	Московский	11.21			11.21	

Изм. № посл. Подпись и дата. Взам. инв. №





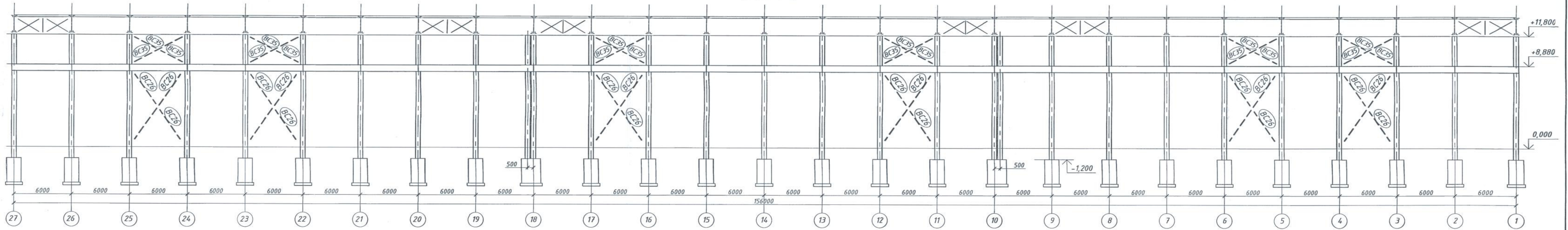
- Примечания:
1. Общие указания см. л.1;
  2. Ведомость существующих элементов см. лист 2;
  3. Размеры со \* уточнить по месту;
  4. Материал заказывать только после уточнения фактических размеров.

Имя, № табл. Подпись и дата. Взам. инв. №

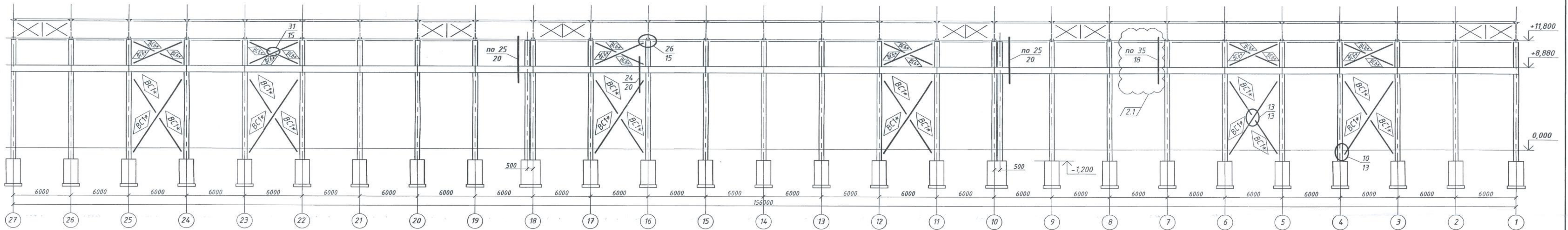
				417-08.21-АС1		
				ЭСПЦ-2, Главный корпус в осях А-Д/1-27		
1	1	-	35-0223	02.22		
Изм.	Колуч.	Лист	№ док.	Подпись	Дата	
Разраб.	Шилова			11.21	Усиление колонн и вертикальных связей	
Проверил	Савушкина			11.21	ЭСПЦ-2, Главный корпус в осях А-Д/1-27	
Рук. группы	Котель			11.21	р	6
Н. контр.	Виласова			11.21	Разрезы 6-6, 7-7	
ГМП	Московский			11.21	ООО "Проектальконструкция" г. Екатеринбург, 2021	



8-8 (Ось Д) (Демонтируемые конструкции)  
Пролет Г-Д



8-8 (Ось Д) (Усиливаемые и вновь монтируемые конструкции)



Порядок производства работ по замене вертикальных связей в осях Д/3-4, 5-6, 11-12, 16-17, 22-23, 24-25 (замену связей вести поочередно, пока не установлена новая связь, демонтировать связи в других осях запрещено):

1. Выполнить демонтаж вертикальных связей ВС26 в осях 3-4;
2. Установить вертикальные связи ВС1\* в осях 3-4;
3. Выполнить демонтаж вертикальных связей ВС35 в осях 3-4;
4. Установить вертикальные связи ВС6\* в осях 3-4;
5. Выполнить демонтаж вертикальных связей ВС26 в осях 5-6;
6. Установить вертикальные связи ВС1\* в осях 5-6;
7. Выполнить демонтаж вертикальных связей ВС35 в осях 5-6;
8. Установить вертикальные связи ВС6\* в осях 5-6;
9. Выполнить демонтаж вертикальных связей ВС26 в осях 22-23;
10. Установить вертикальные связи ВС1\* в осях 22-23;
11. Выполнить демонтаж вертикальных связей ВС35 в осях 22-23;
12. Установить вертикальные связи ВС6\* в осях 22-23;
13. Выполнить демонтаж вертикальных связей ВС26 в осях 24-25;
14. Установить вертикальные связи ВС1\* в осях 24-25;
15. Выполнить демонтаж вертикальных связей ВС35 в осях 24-25;
16. Установить вертикальные связи ВС6\* в осях 24-25;
17. Выполнить демонтаж вертикальных связей ВС26 в осях 11-12;
18. Установить вертикальные связи ВС1\* в осях 11-12;
19. Выполнить демонтаж вертикальных связей ВС35 в осях 11-12;
20. Установить вертикальные связи ВС6\* в осях 11-12;
21. Выполнить демонтаж вертикальных связей ВС26 в осях 16-17;
22. Установить вертикальные связи ВС1\* в осях 16-17;
23. Выполнить демонтаж вертикальных связей ВС35 в осях 16-17;
24. Установить вертикальные связи ВС6\* в осях 16-17.

Внимание! Все работы выполнять при ограниченных нагрузках. Доступ в зону работ (пролет Г-Д) должен быть ограничен.

Условные обозначения:

- BC26 - маркировка демонтируемых элементов;
- - демонтируемые элементы;
- BC1\* - маркировка вновь монтируемых элементов;
- - вновь монтируемые элементы.

Примечания:

1. Общие указания см. л.1;
2. Ведомость существующих, демонтируемых и вновь монтируемых элементов см. лист 2;
3. Размеры со \* уточнить по месту;
4. Материал заказывать только после уточнения фактических размеров.

Имя, № прол., Подпись и дата, Власт. подп. №

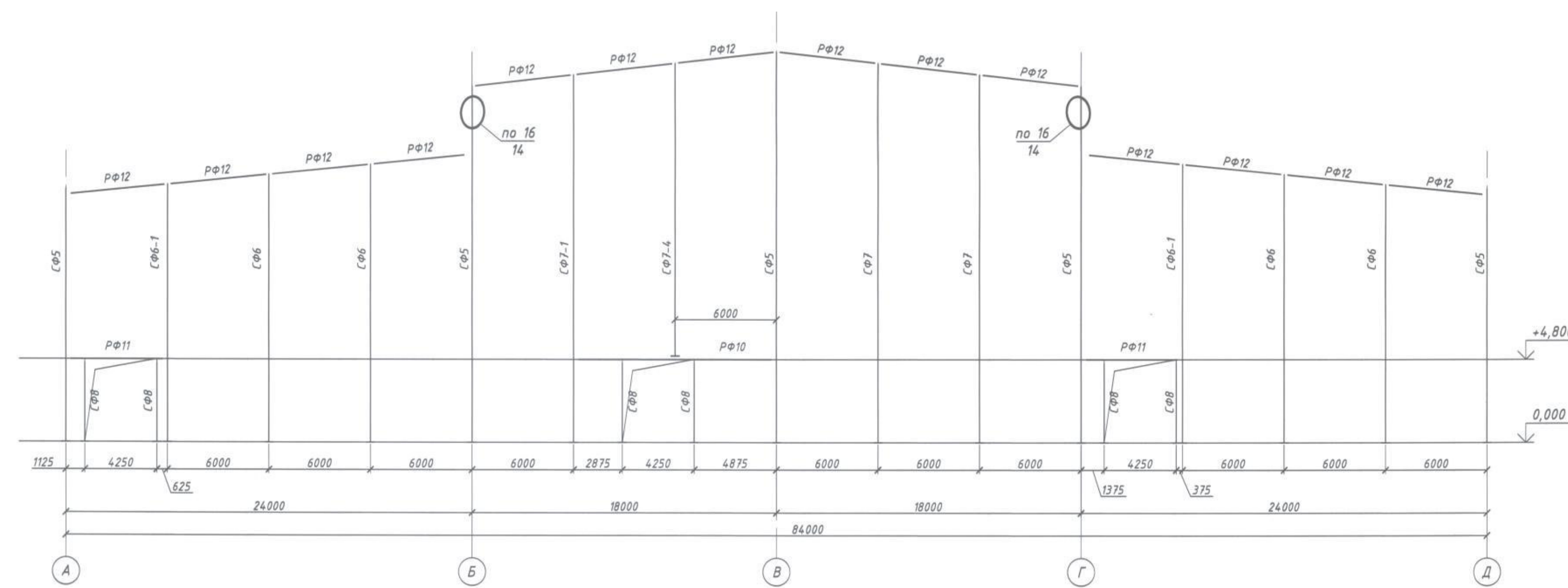
				417-08.21-АС1		
				ЭСПЦ-2, Главный корпус в осях А-Д/1-27		
Изм.	Кол.	Лист	№ док.	Подпись	Дата	
Разраб.	Шилова	11.21				
Проверил	Савушкина	11.21				
Рук. группы	Котель	11.21				
Н. контр.	Виласова	11.21				
ГИП	Московский	11.21				
				ЭСПЦ-2, Главный корпус в осях А-Д/1-27		Статус
				Разрез 8-8		Лист
				000 "ПроектСтальКонструкция"		Листов
				г. Екатеринбург, 2021		



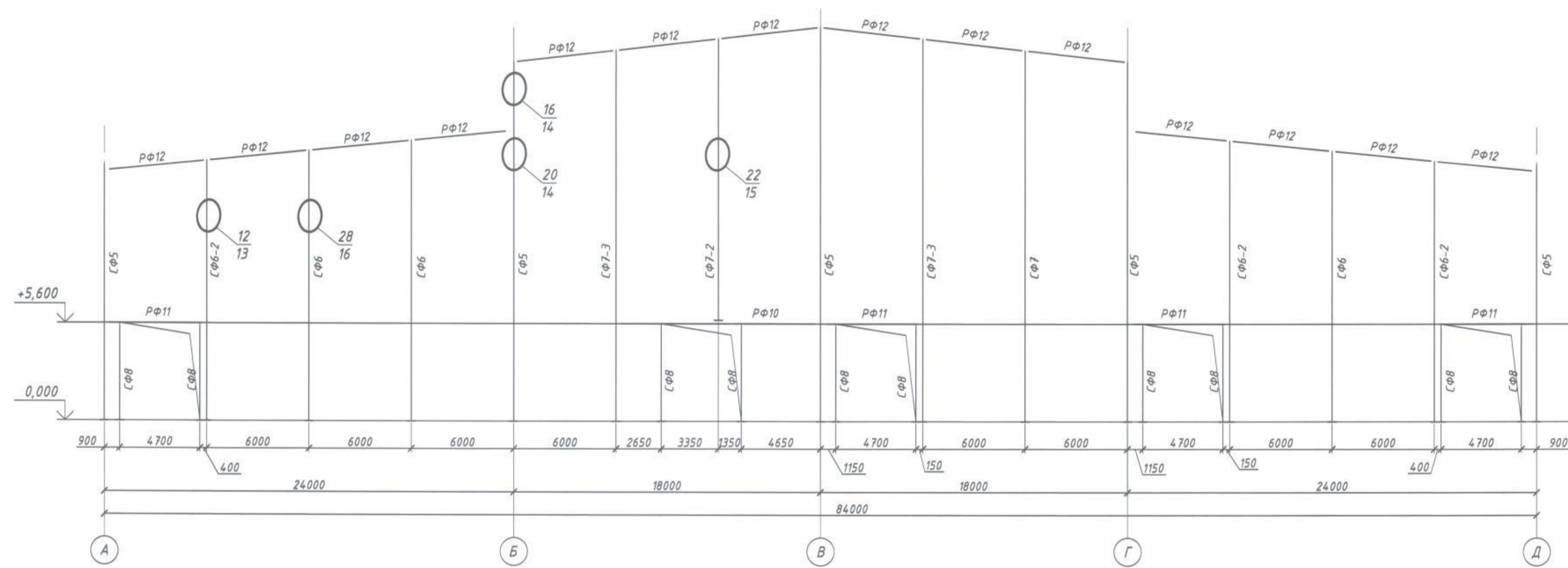
Ведомость существующих элементов по исходному проекту шифр Заказ 200

Марка элемента	Сечение			Усилие для прикрепления			Наименование или марка металла	Примечание
	эскиз	поз.	состав	A, тс	N, тс	M, тс.м		
сф5			I 27a					
сф6		1	I 36a					с отм. -0,450 до отм. +2,000
		2	L120x80x8					с отм. +2,000 до отм. +11,350
сф6-1		1	I 36a					с отм. +11,350 до отм. +4,800
		2	L120x80x8					с отм. +4,800 до отм. +12,500
сф6-2		1	I 36a					с отм. +12,500 до отм. -0,450
		2	L120x80x8					с отм. -0,450 до отм. +5,600
сф7		1	I 45a					с отм. +5,600 до отм. +11,600
		2	L120x80x8					с отм. +11,600 до отм. -0,450
сф7-1		1	I 45a					с отм. -0,450 до отм. +2,000
		2	L120x80x8					с отм. +2,000 до отм. +18,760
сф7-2		1	I 45a					с отм. +18,760 до отм. -0,450
		2	L120x80x8					с отм. -0,450 до отм. +4,800
сф7-3		1	I 45a					с отм. +4,800 до отм. +18,760
		2	L120x80x8					с отм. +18,760 до отм. -0,450
сф7-4		1	I 45a					с отм. -0,450 до отм. +5,600
		2	L120x80x8					с отм. +5,600 до отм. +19,260
сф8		1	I 45a					с отм. +19,260 до отм. +18,760
		2	I 45a					с отм. +18,760 до отм. -0,450
рф10		1	-700x12					
		2	I 30a					
		3	-650x12					
		4	L65x6					
рф11		1	-220x10					
		2	I 24a					
		3	-240x10					
		4	L65x6					
рф12		1	L65x6					
		2	I20a					
рф5			I10					
рф6			L					
рф2		1	L100x10					
		2	I24a					
рф3			I16a					
рф4			L100x10					

9-9 (Ось 1)



10-10 (Ось 27)



- Примечания:  
 1. Общие указания см. л.1;  
 2. Размеры со \* уточнить по месту;  
 3. Материал заказывать только после уточнения фактических размеров;  
 4. Ведомость существующих выполнена на основании исходной документации шифр Нт-48361, Заказ 200.

417-08.21-АС1

ЭСПЦ-2, Главный корпус в осях А-Д/1-27

Им.	Колуч.	Лист	№ док.	Подпись	Дата	Статус	Лист	Листов
Разраб.	Шилова				11.21	Усиление колонн и вертикальных связей ЭСПЦ-2, Главный корпус в осях А-Д/1-27	р	8
Проверил	Савушкина				11.21			
Рук. группы	Котель				11.21			
Н. контр.	Вилкова				11.21	Разрезы 9-9, 10-10. Ведомость существующих элементов.	ООО "ПроектСтальКонструкция" г. Екатеринбург, 2021	
ГИП	Московский				11.21			



Схема расположения конструкций ветровой фермы по оси 1 на отм. +9,080, +14,080 (Усиляемые и вновь монтируемые конструкции)

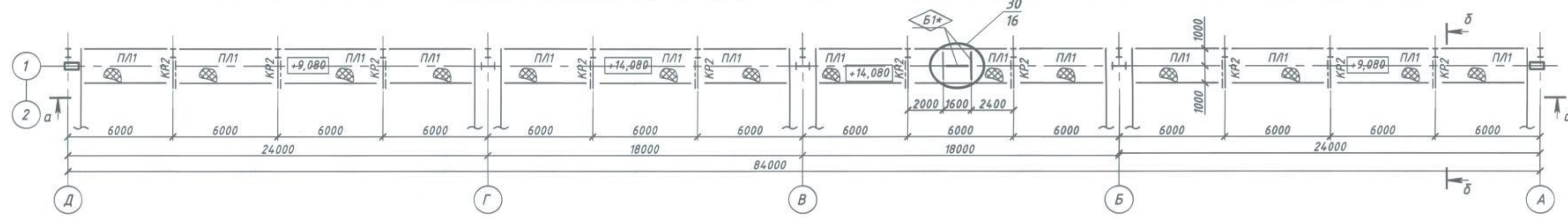


Схема расположения конструкций ветровой фермы по оси 1 на отм. +4,300, +5,100.

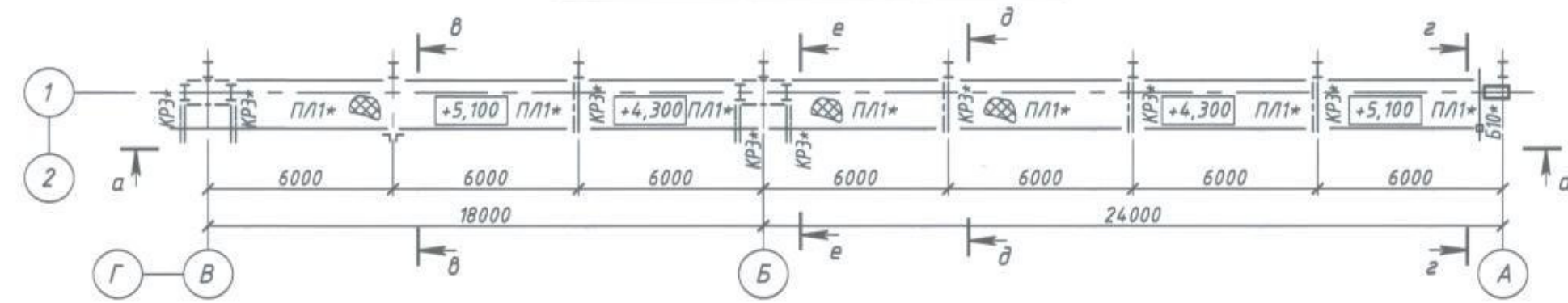


Схема расположения конструкций ветровой фермы по оси 1 на отм. +8,130

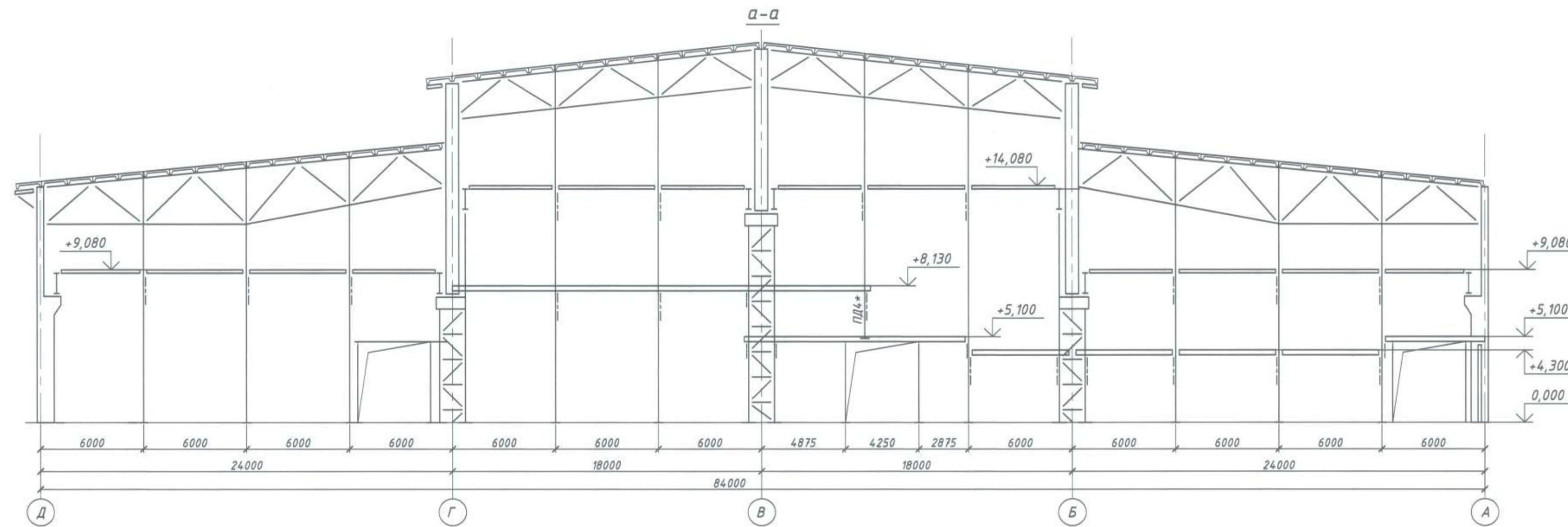
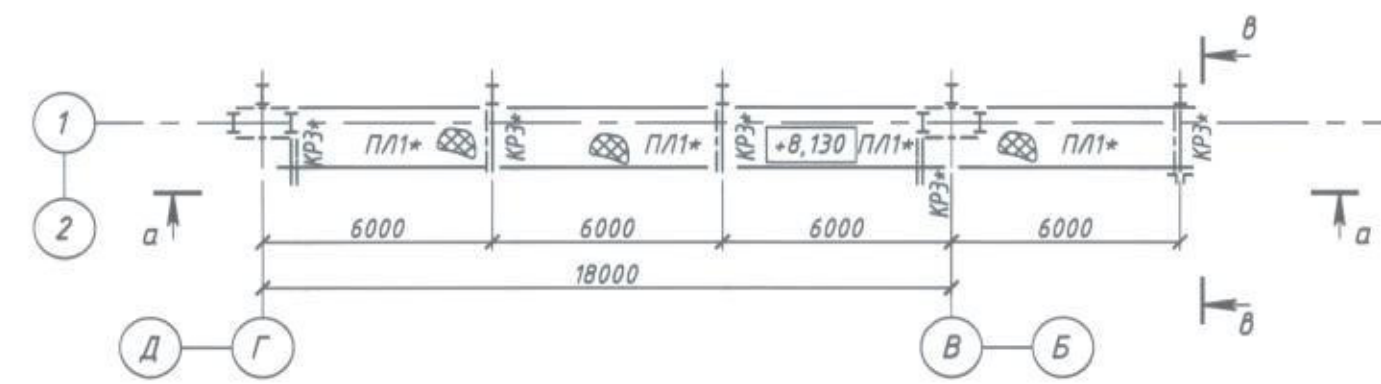
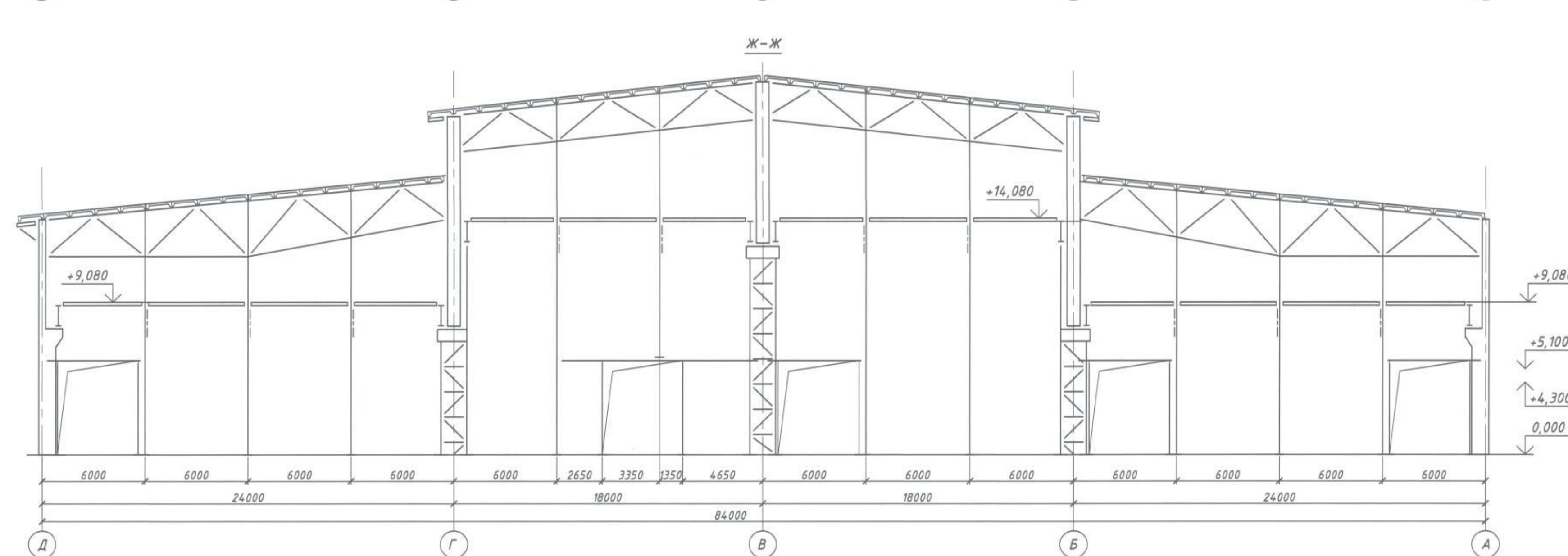
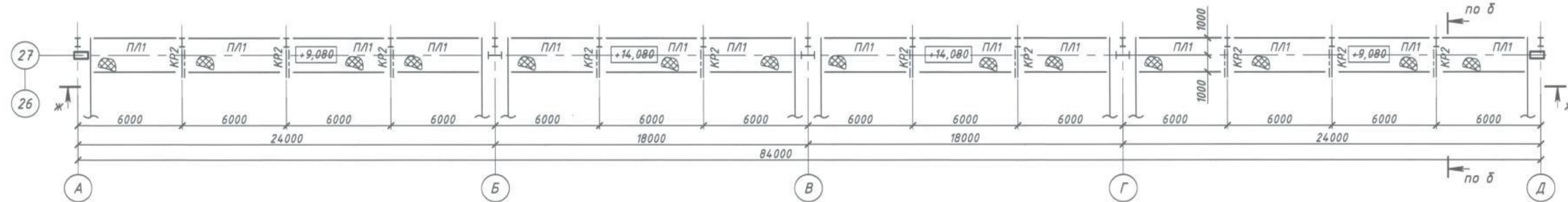


Схема расположения конструкций ветровой фермы по оси 27 на отм. +9,080, +14,080

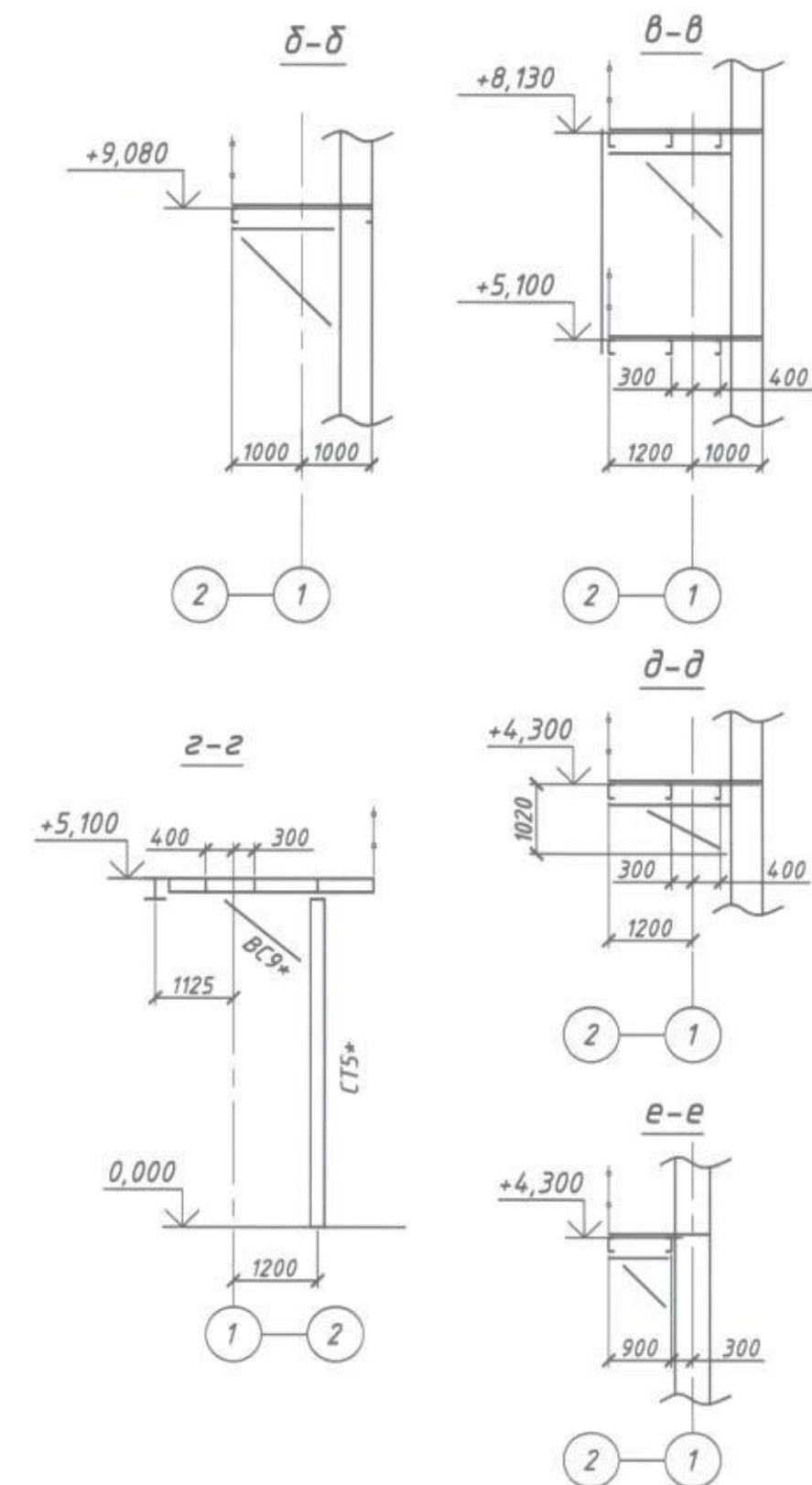


Ведомость существующих элементов по исходному проекту шифр Нп-48361

Марка элемента	Сечение		Усилие для прикрепления			Наименование или марка металла	Примечание
	эскиз	поз.	состав	A, тс	N, тс		
ПЛ1		1	2L20a				
		2	18 риф.				
КР2		1	2L75x8				
		2	2L75x8				
ПЛ1*		1	2L20a				
		2	18 риф.				
КР3*		1	2L100x10				
		2	2L100x10				
КР4*			2L100x10				
СТ5*			2L20a				
ВС9*			2L100x10				
Б10*			2L20a				

Ведомость вновь монтируемых элементов

Марка элемента	Сечение		Усилие для прикрепления			Наименование или марка металла	Примечание
	эскиз	поз.	состав	A, тс	N, тс		
Б1*			2L204	5,0			С255-4


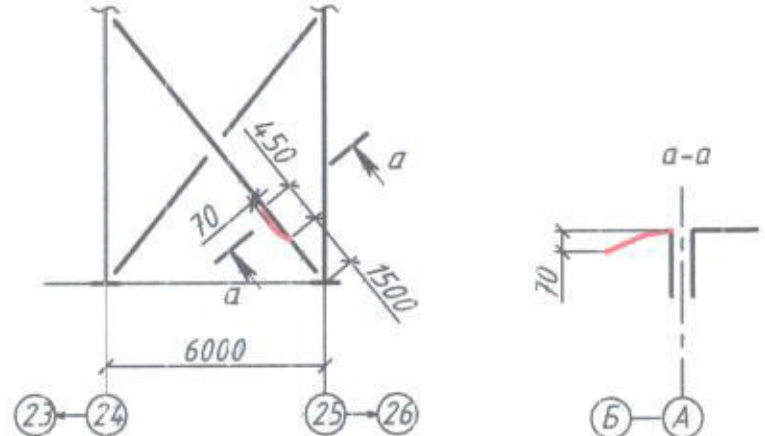

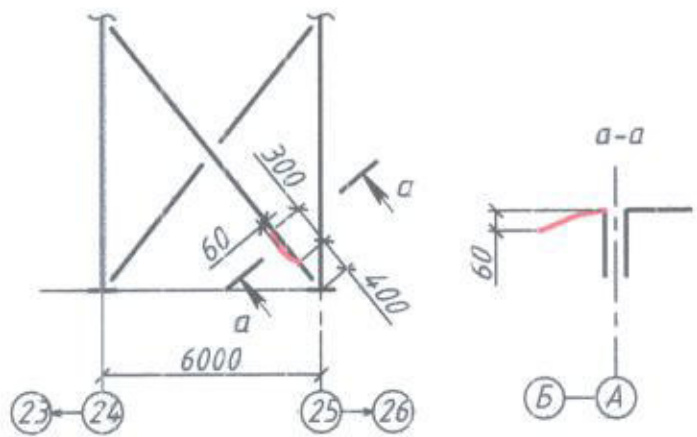


- Примечания:  
 1. Общие указания см. л.1;  
 2. Размеры со \* уточнить по месту;  
 3. Материал заказывать только после уточнения фактических размеров;  
 4. Ведомость существующих выполнена на основании исходной документации шифр Нп-48361.

417-08.21-АС1					
ЭСПЦ-2, Главный корпус в осях А-Д/1-27					
Изм.	Колуч.	Лист	№ док.	Подпись	Дата
					11.21
Разраб.	Шимлов				11.21
Проверил	Савушкина				11.21
Рук. групп	Котель				11.21
Н. контр.	Виласова				11.21
ГИП	Московский				11.21



Ведомость работ по устранению дефектов конструкций колонн, стоек фахверка, вертикальных связей и ветровых ферм (начало)

N п/п	Адрес			Эскиз и описание дефекта	К.О.Д.	Рекомендации
	Буквенные оси	Цифровые оси	Обозначение элемента			
1	2	3	4	5	6	7
1-1	A	24-25	BC26	 <p><u>Погиб пера уголка вертикальной связи BC26 на отм. +0,800 длиной 450 мм, <math>\delta = 70</math> мм.</u></p> 	Б	См. Узел 1 л. 11
2-1	A	24-25	BC26	 <p><u>Погиб пера уголка вертикальной связи BC26 на отм. +0,300 длиной 300 мм, <math>\delta = 60</math> мм.</u></p> 	Б	См. Узел 1 л. 11

№ п/п	Взам. инв. №	Подпись и дата	№ п/п подл.

Схему расположения дефектов см. раздел 2.

417-08.21-АС1

Лист  
10.1



Ведомость работ по устранению дефектов конструкций колонн, стоек фахверка, вертикальных связей и ветровых ферм (продолжение)

N п/п	Адрес			Эскиз и описание дефекта	К.О.Д.	Рекомендации
	Буквенные оси	Цифровые оси	Обозначение элемента			
1	2	3	4	5	6	7
3-1	Д	16	ВС35	<p>В узле крепления вертикальной связи ВС35 к колонне, на отм. +9,200, между фасонкой вертикальной связи и закладной деталью колонны отсутствует сварной шов.</p>	Б	Выполнить замену вертикальных связей см. л.7
4-1	Б	7	К5	<p><u>В полке колонны К5 на отм. +4,000 выполнен вырез длиной 200 мм, б = 5 мм.</u></p>	Б	См. узел 2 л. 11
5-1	Б	4	К5	<p>В решетке связи колонны К5 (в полке уголка) на отм. +1,000, выполнен вырез размерами 70x200 мм.</p>	Б	См. узел 3 л. 11

Схему расположения дефектов см. раздел 2.

417-08.21-АС1

Лист


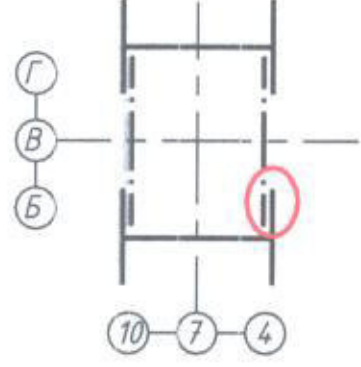

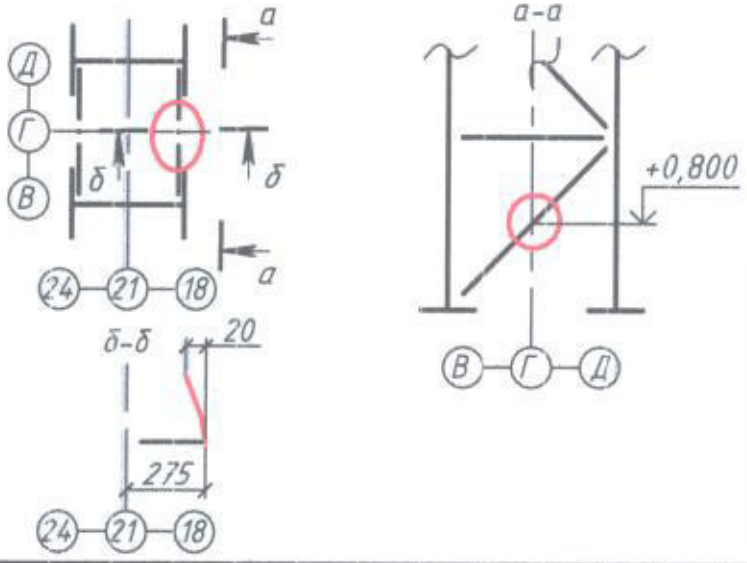
10.2

Взам. инв. N

Подпись и дата

Инв. N подл.

Ведомость работ по устранению дефектов конструкций колонн, стоек фахверка, вертикальных связей и ветровых ферм (продолжение)

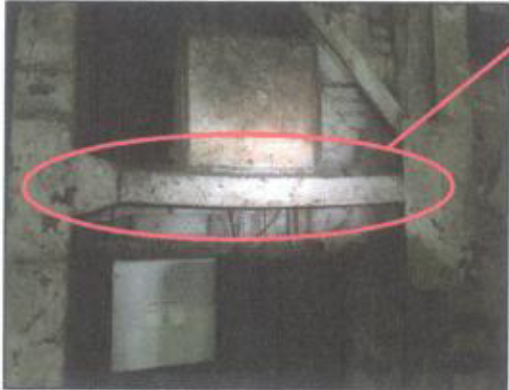
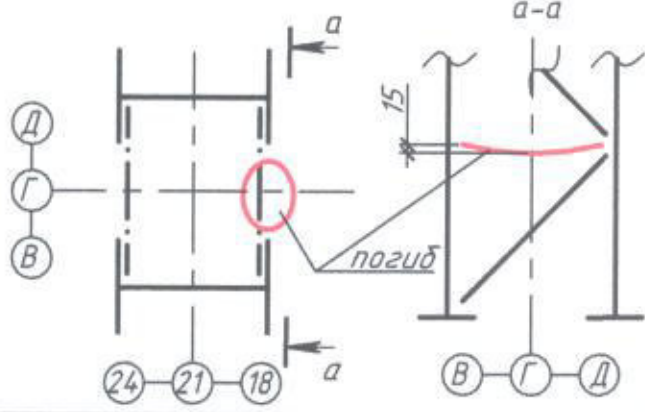

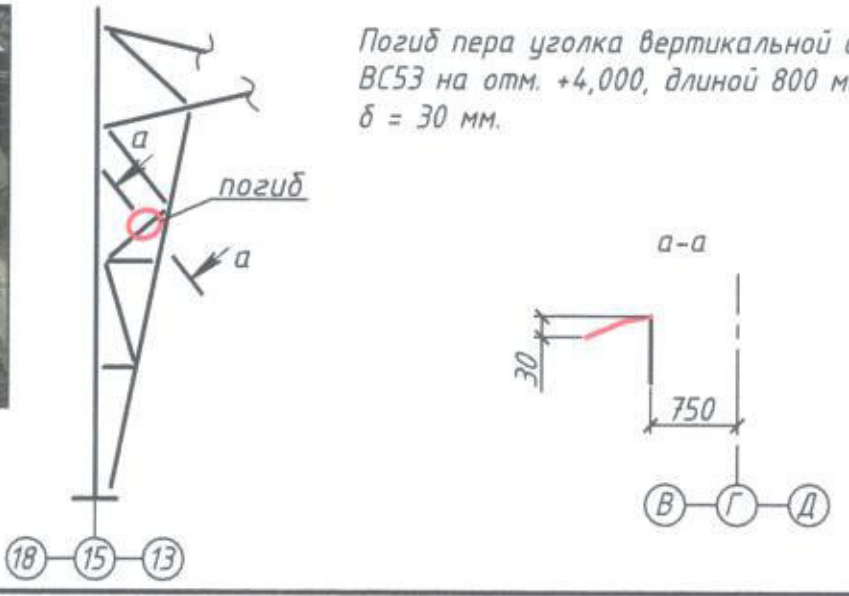

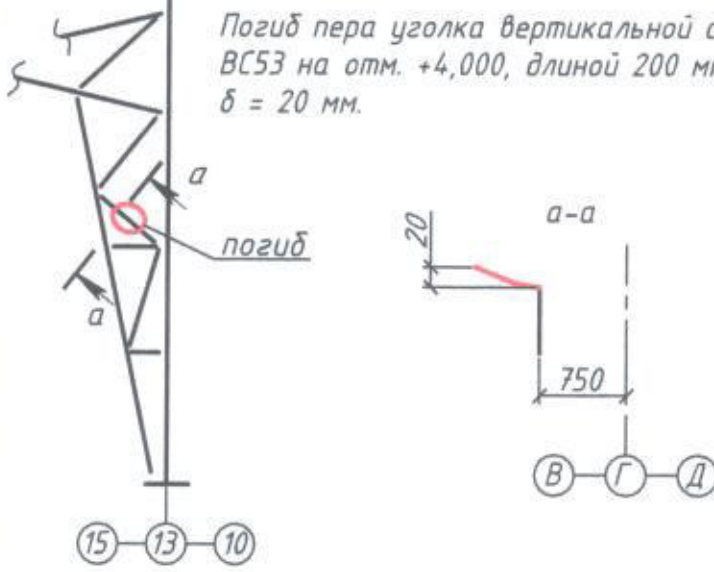
N п/п	Адрес			Эскиз и описание дефекта	К.О.Д.	Рекомендации
	Буквенные оси	Цифровые оси	Обозначение элемента			
1	2	3	4	5	6	7
6-1	В	7	К6	 <p><u>В полке колонны К6 выполнены вырезы размерами 10x70мм на отм. +1,000 и +2,200.</u></p> 	Б	См. узел 4 л. 11
7-1	Г	21	К5	 <p><u>Погиб решетки связи колонны К5 (пера уголка) на отм. +0,800, <math>\delta = 20</math> мм, длиной 150 мм.</u></p> 	Б	См. узел 5 л. 11

Ив. и подл.  
Подпись и дата  
Взам. инв. N

Схему расположения дефектов см. раздел 2.



Ведомость работ по устранению дефектов конструкций колонн, стоек фахверка, вертикальных связей и ветровых ферм (продолжение)

N п/п	Адрес			Эскиз и описание дефекта	К.О.Д.	Рекомендации
	Буквенные оси	Цифровые оси	Обозначение элемента			
1	2	3	4	5	6	7
9-1	Г	21	К5	 <p>Погиб диафрагмы жесткости колонны К5 на отм. +1,600, <math>\delta = 15</math> мм, длиной 1500 мм.</p> 	Б	См. узел 6 л. 12
11-1	Г	15-13	BC53	  <p>Погиб пера уголка вертикальной связи BC53 на отм. +4,000, длиной 800 мм, <math>\delta = 30</math> мм.</p>	Б	См. узел 7 л. 12
12-1	Г	15-13	BC53	  <p>Погиб пера уголка вертикальной связи BC53 на отм. +4,000, длиной 200 мм, <math>\delta = 20</math> мм.</p>	Б	См. узел 8 л. 12

Схему расположения дефектов см. раздел 2.

417-08.21-АС1

Лист



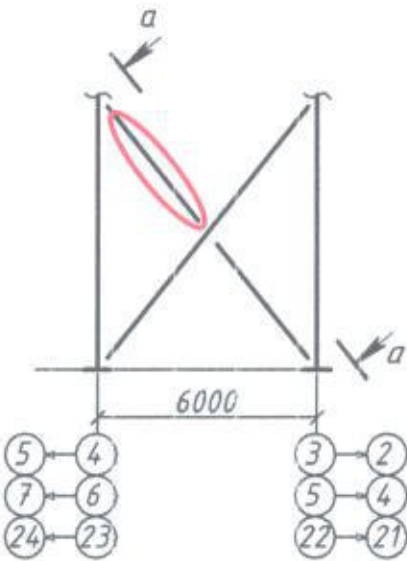
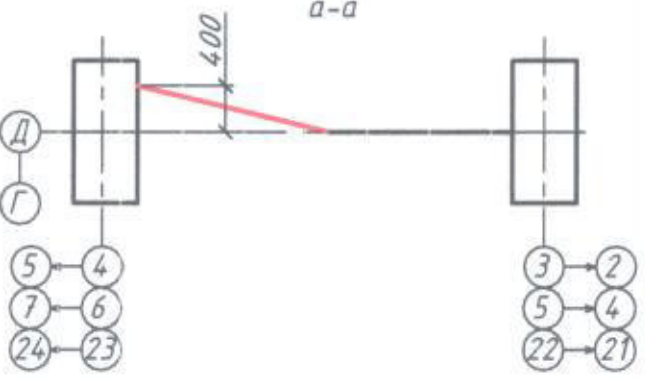
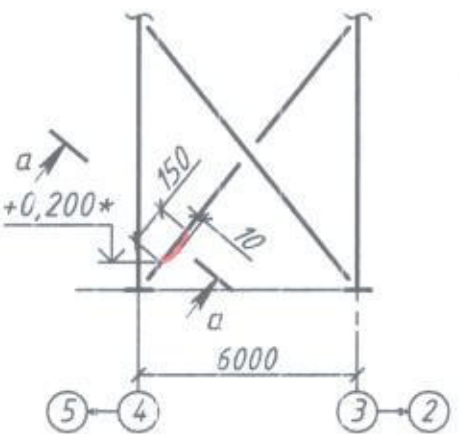
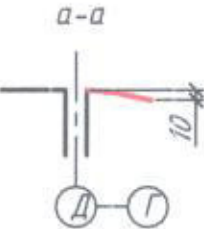
10.4

Взам. инв. N

Подпись и дата

Инв. N подл.

Ведомость работ по устранению дефектов конструкций колонн, стоек фахверка, вертикальных связей и ветровых ферм (продолжение)

N п/п	Адрес			Эскиз и описание дефекта	К.О.Д.	Рекомендации
	Буквенные оси	Цифровые оси	Обозначение элемента			
1	2	3	4	5	6	7
13-1	Д	3-4, 5-6, 22-23	ВС26	<p>Отрыв закладной детали от конструкций ж/б колонны. Отсутствие точки опирания вертикальной связи ВС26 к ж/б колонне на отм. +8,000.</p>    	Б	Выполнить замену вертикальных связей см. л.7
14-1	Д	3-4	ВС26	<p>Погиб пера уголка вертикальной связи ВС26 на отм. +0,200* длиной 150 мм, б = 10 мм.</p>  	Б	Выполнить замену вертикальных связей см. л.7

Схему расположения дефектов см. раздел 2.

417-08.21-АС1

Лист  
10.5

Взам. инв. N

Подпись и дата

Инв. N подл.



Ведомость работ по устранению дефектов конструкций колонн, стоек фахверка, вертикальных связей и ветровых ферм (продолжение)

N п/п	Адрес			Эскиз и описание дефекта	К.О.Д.	Рекомендации
	Буквенные оси	Цифровые оси	Обозначение элемента			
1	2	3	4	5	6	7
16-1				<p>Протечки по поверхности железобетонной колонны.</p>	Б	см. рабочую документацию на устранение дефектов покрытия.
	A	2	КБ6*	с отм. +4,000 по отм. +5,500, шириной 800 мм (позиции 5,6).		
		2	КБ6*	с отм. 9,000 по отм. +11,800, шириной 400 мм (позиция 8).		
		2	КБ6*	с отм. 9,000 по отм. +11,800, шириной 1000 мм (позиции 5,6).		
		3	КБ4н*	с отм. +0,000 по отм. +11,800, шириной 1000 мм (позиции 5,6).		
		4	КБ4т*	с отм. +0,000 по отм. +8,000, шириной 1000 мм (позиция 6).		
		4	КБ4т*	с отм. 9,000 по отм. +11,800, шириной 300 мм (позиции 5,6).		
		6	КБ4т*	с отм. +5,000 по отм. +7,000, шириной 500 мм (позиция 6).		
		8	КБ1*	с отм. 9,000 по отм. +11,800, шириной 400 мм (позиция 8).		
		8	КБ1*	с отм. 9,000 по отм. +11,800, шириной 1000 мм (позиции 5,6).		
		10	КБ1*	с отм. 11,000 по отм. +11,800, шириной 400 мм (позиция 5).		
		11	КБ2н*	с отм. +3,000 по отм. +8,000, шириной 800 мм (позиция 5).		
		11	КБ2н*	с отм. 10,000 по отм. +11,800, шириной 400 мм (позиция 8).		
		11	КБ2н*	с отм. 10,000 по отм. +11,800, шириной 1000 мм (позиции 5,6).		
		12	КБ2т*	с отм. +5,000 по отм. +6,500, шириной 600 мм (позиция 5).		
		12	КБ2т*	с отм. 9,000 по отм. +11,800, шириной 400 мм (позиция 8).		
		12	КБ2т*	с отм. 9,000 по отм. +11,800, шириной 1000 мм (позиции 5,6).		
		14	КБ1*	с отм. +0,000 по отм. +8,000, шириной 300 мм (позиции 5,6).		
		18	КБ1*	с отм. +5,000 по отм. +7,000, шириной 300 мм (позиция 6).		
	18	КБ1*	с отм. +5,000 по отм. +7,000, шириной 200 мм (позиция 5).			
	19	КБ1*	с отм. 9,000 по отм. +11,800, шириной 1000 мм (позиции 5,6).			

Схему расположения дефектов см. раздел 2.

417-08.21-АС1


Лист

10.6

Инв. N подл.  
 Подпись и дата  
 Власт. инв. N  
 15.01.2015



Ведомость работ по устранению дефектов конструкций колонн, стоек фахверка, вертикальных связей и ветровых ферм (продолжение)

N п/п	Адрес			Эскиз и описание дефекта	К.О.Д.	Рекомендации
	Буквенные оси	Цифровые оси	Обозначение элемента			
1	2	3	4	5	6	7
		19	КБ1*	с отм. 9,000 по отм. +11,800, шириной 400 мм (позиция 8).		
		20	КБ1*	с отм. 0,000 по отм. +8,000, шириной 800 мм (позиции 5,6).		
		22	КБ2н*	с отм. 0,000 по отм. +11,800, шириной 1000 мм (позиции 5,6).		
		22	КБ2н*	с отм. 0,000 по отм. +11,800, шириной 400 мм (позиция 8).		
		23	КБ2т*	с отм. 5,000 по отм. +8,000, шириной 200 мм (позиция 5).		
		24	КБ2н*	с отм. 4,000 по отм. +10,000, шириной 300 мм (позиция 5).		
		24	КБ2н*	с отм. 10,000 по отм. +11,800, шириной 1000 мм (позиции 5,6).		
		24	КБ2н*	с отм. 10,000 по отм. +11,800, шириной 400 мм (позиция 8).		
		25	КБ2т*	с отм. 3,000 по отм. +8,000, шириной 600 мм (позиции 5,6).		
		26	КБ1*	с отм. 0,000 по отм. +11,800, шириной 1000 мм (позиции 5,6).		
		26	КБ1*	с отм. 0,000 по отм. +11,800, шириной 400 мм (позиция 8).		
		27	КБ3*	с отм. 0,000 по отм. +11,800, шириной 600 мм (позиции 5,6).		
17-1	В	13-15	ВС79	 <p>Обрезаны элементы решетки вертикальной связи ВС79.</p>	Б	Выполнить восстановление решетки связей см. л. 5

Схему расположения дефектов см. раздел 2.

417-08.21-АС1

Лист

10.7

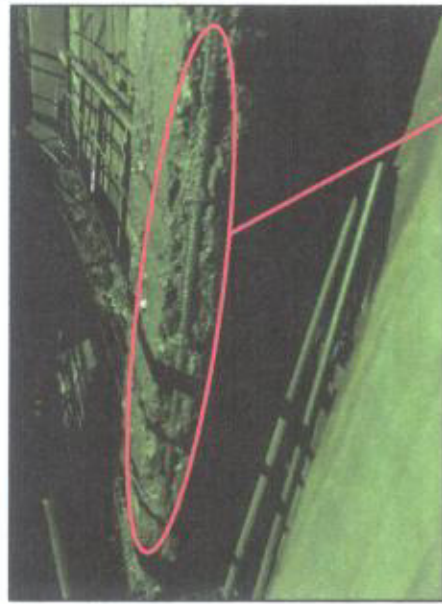

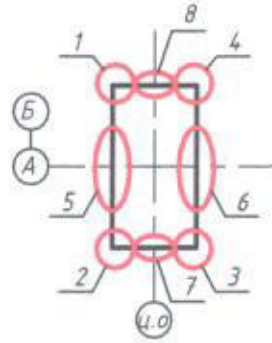
Взам. инв. N

Подпись и дата

Инв. N подл.



Ведомость работ по устранению дефектов конструкций колонн, стоек фахверка, вертикальных связей и ветровых ферм (продолжение)

N п/п	Адрес			Эскиз и описание дефекта	К.О.Д.	Рекомендации
	Буквенные оси	Цифровые оси	Обозначение элемента			
1	2	3	4	5	6	7
18-1				  <p>Разрушение защитного слоя бетона с оголением рабочей арматуры.</p> 	Б	См. узел 33 л. 17
	A	2	КБ6*	с отм. +1,000 по отм. +1,200 (позиция 1).		
		4	КБ4т*	с отм. +1,000 по отм. +1,200 (позиция 4).		
		4	КБ4т*	с отм. +2,000 по отм. +2,200 (позиция 4).		
		4	КБ4т*	с отм. +2,500 по отм. +2,700 (позиция 4).		
		12	КБ2т*	с отм. +11,000 по отм. +11,200 (позиция 4).		
		16	КБ2н*	с отм. +7,000 по отм. +7,400 (позиция 5).		
		19	КБ1*	с отм. +11,000 по отм. +11,100 (позиции 1).		
		20	КБ1*	с отм. +10,500 по отм. +10,700 (позиции 2).		
		21	КБ1*	с отм. +10,500 по отм. +10,700 (позиции 2).		
		22	КБ2н*	с отм. +9,000 по отм. +11,800 (позиции 2).		
		22	КБ2н*	с отм. +10,000 по отм. +10,200 (позиции 2).		
		24	КБ2н*	с отм. +11,000 по отм. +11,500 (позиции 1,2).		
		26	КБ1*	с отм. +9,000 по отм. +11,800 (позиция 1).		

Схему расположения дефектов см. раздел 2.

417-08.21-АС1

Лист

10.8

Формат А3


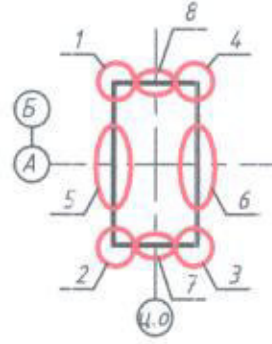
Взам. инв. N

Подпись и дата

Инв. N подл.



Ведомость работ по устранению дефектов конструкций колонн, стоек фахверка, вертикальных связей и ветровых ферм (продолжение)

N п/п	Адрес			Эскиз и описание дефекта	К.О.Д.	Рекомендации
	Буквенные оси	Цифровые оси	Обозначение элемента			
1	2	3	4	5	6	7
19-1				 <p>Разрушение защитного слоя бетона без оголения арматуры.</p> 		См. узел 34 л. 17
	A	3	КБ4н*	с отм. +5,000 по отм. +5,300, шириной 400 мм (позиция 5).		
		3	КБ4н*	с отм. +3,500 по отм. +3,800, шириной 200 мм (позиция 4).		
		4	КБ4т*	с отм. +0,000 по отм. +0,400, шириной 100 мм (позиция 1).		
		4	КБ4т*	с отм. +11,000 по отм. +11,400, шириной 200 мм (позиция 1).		
		5	КБ4н*	с отм. +7,000 по отм. +7,500, шириной 100 мм (позиция 2).		
		13	КБ16*	с отм. +7,500 по отм. +7,900, шириной 300 мм (позиция 6).		
		13	КБ16*	с отм. +7,000 по отм. +7,300, шириной 150 мм (позиция 3).		
		13	КБ16*	с отм. +8,000 по отм. +8,400, шириной 200 мм (позиция 1).		
		13	КБ16*	с отм. +9,000 по отм. +9,200, шириной 100 мм (позиции 1,4).		
		17	КБ2т*	с отм. +3,000 по отм. +6,500, шириной 400 мм (позиция 8).		
		18	КБ1*	с отм. +6,000 по отм. +6,300, шириной 100 мм (позиция 2).		
		19	КБ1*	с отм. +11,000 по отм. +11,200 шириной 100 мм (позиции 1).		
		21	КБ1*	с отм. +11,500 по отм. +11,800, шириной 300 мм (позиция 6).		
		24	КБ2н*	с отм. +11,500 по отм. +11,800, шириной 300 мм (позиция 6).		
		27	КБ3*	с отм. +0,300 по отм. +0,400, шириной 400 мм (позиция 5).		
		27	КБ3*	с отм. +11,000 по отм. +11,300, шириной 200 мм (позиция 6).		

Схему расположения дефектов см. раздел 2.

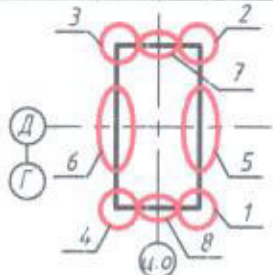
417-08.21-АС1

Лист

10.9



Ведомость работ по устранению дефектов конструкций колонн, стоек фахверка, вертикальных связей и ветровых ферм (продолжение)

N п/п	Адрес			Эскиз и описание дефекта	К.О.Д.	Рекомендации
	Буквенные оси	Цифровые оси	Обозначение элемента			
1	2	3	4	5	6	7
20-1				 <p>Разрушение защитного слоя бетона без оголения арматуры.</p>		См. узел 34 л. 17
	Д	1	КБ5н*	с отм. +0,200 по отм. +0,500, шириной 100 мм (позиция 1,2).		
		3	КБ4т*	с отм. +1,200 по отм. +1,400, шириной 300 мм (позиция 4).		
		3	КБ4н*	с отм. +10,500 по отм. +10,600, шириной 100 мм (позиция 2).		
		3	КБ4н*	с отм. +9,000 по отм. +9,500, шириной 100 мм (позиция 2).		
		5	КБ4т*	с отм. +2,200 по отм. +2,700, шириной 200 мм (позиция 4).		
		5	КБ4т*	с отм. +3,500 по отм. +3,800, шириной 200 мм (позиция 1).		
		6	КБ4н*	с отм. +2,500 по отм. +2,800, шириной 200 мм (позиция 1).		
		7	КБ6*	с отм. +0,400 по отм. +0,900, шириной 200 мм (позиция 1).		
		7	КБ6*	с отм. +10,600 по отм. +10,800, шириной 100 мм (позиция 3).		
		7	КБ6*	с отм. +6,000 по отм. +6,500, шириной 150 мм (позиция 3).		
		8	КБ6*	с отм. +1,800 по отм. +2,100, шириной 100 мм (позиция 1).		
		9	КБ6*	с отм. +0,500 по отм. +0,700, шириной 200 мм (позиции 1,4).		
		9	КБ6*	с отм. +11,700 по отм. +11,800, шириной 100 мм (позиция 4).		
		10	КБ6*	с отм. +2,000 по отм. +2,200, шириной 100 мм (позиция 4).		
		10	КБ6*	с отм. +3,500 по отм. +3,700, шириной 200 мм (позиция 4).		
		11	КБ4т*	с отм. +3,000 по отм. +3,200, шириной 100 мм (позиция 1).		
		12	КБ4н*	с отм. +4,500 по отм. +4,800, шириной 200 мм (позиция 1).		
		12	КБ4н*	с отм. +5,000 по отм. +5,300, шириной 300 мм (позиция 3).		
		13	КБ6*	с отм. +4,500 по отм. +4,900, шириной 300 мм (позиция 3).		
	14	КБ6*	с отм. +2,000 по отм. +2,300, шириной 200 мм (позиция 1).			
	14	КБ6*	с отм. +2,000 по отм. +3,000, шириной 100 мм (позиция 4).			
	14	КБ6*	с отм. +5,000 по отм. +5,400, шириной 200 мм (позиция 3).			
	14	КБ6*	с отм. +3,500 по отм. +3,800, шириной 100 мм (позиция 1).			
	14	КБ6*	с отм. +5,000 по отм. +5,400, шириной 300 мм (позиция 2).			

Схему расположения дефектов см. раздел 2.

417-08.21-АС1

Лист  
10.10

Инд. и подл.  
Взам. инв. N  
Подпись и дата  
Инд. N подл.  
Инд. N подл. 629-08.21



Ведомость работ по устранению дефектов конструкций колонн, стоек фахверка, вертикальных связей и ветровых ферм (продолжение)

N п/п	Адрес			Эскиз и описание дефекта	К.О.Д.	Рекомендации
	Буквенные оси	Цифровые оси	Обозначение элемента			
1	2	3	4	5	6	7
		15	КБ6*	с отм. +5,000 по отм. +5,400, шириной 300 мм (позиция 2).		
		15	КБ6*	с отм. +5,000 по отм. +5,400, шириной 300 мм (позиция 3).		
		16	КБ4т*	с отм. +5,000 по отм. +5,400, шириной 300 мм (позиция 2).		
		16	КБ4т*	с отм. +1,000 по отм. +1,300, шириной 100 мм (позиция 1).		
		17	КБ4н*	с отм. +0,600 по отм. +0,800, шириной 100 мм (позиция 4).		
		17	КБ4н*	с отм. +3,200 по отм. +3,500, шириной 100 мм (позиция 4).		
		17	КБ4н*	с отм. +3,600 по отм. +4,100, шириной 100 мм (позиция 4).		
		18	КБ6*	с отм. +0,300 по отм. +0,600, шириной 200 мм (позиция 1).		
		18	КБ6*	с отм. +11,700 по отм. +11,800, шириной 200 мм (позиция 5).		
		19	КБ6*	с отм. +0,300 по отм. +0,600, шириной 150 мм (позиция 1).		
		19	КБ6*	с отм. +0,300 по отм. +2,100, шириной 200 мм (позиция 4).		
		19	КБ6*	с отм. +3,500 по отм. +3,900, шириной 200 мм (позиция 4).		
		19	КБ6*	с отм. +12,000 по отм. +12,100, шириной 200 мм (позиция 5).		
		20	КБ6*	с отм. +0,400 по отм. +0,600, шириной 200 мм (позиция 1).		
		20	КБ6*	с отм. +1,200 по отм. +2,000, шириной 200 мм (позиция 4).		
		20	КБ6*	с отм. +3,500 по отм. +3,800, шириной 200 мм (позиция 4).		
		20	КБ6*	с отм. +9,200 по отм. +9,700, шириной 100 мм (позиция 2).		
		21	КБ6*	с отм. +2,500 по отм. +2,900, шириной 200 мм (позиция 1).		
		21	КБ6*	с отм. +0,100 по отм. +0,700, шириной 300 мм (позиция 1).		
		21	КБ6*	с отм. +1,000 по отм. +1,300, шириной 200 мм (позиция 1).		
		21	КБ6*	с отм. +0,200 по отм. +0,600, шириной 300 мм (позиция 4).		
		21	КБ6*	с отм. +10,200 по отм. +10,250, шириной 200 мм (позиция 6).		
		22	КБ4т*	с отм. +9,800 по отм. +11,700, шириной 200 мм (позиции 6,8).		
		22	КБ4т*	с отм. +0,400 по отм. +0,700, шириной 300 мм (позиция 1).		
		22	КБ4т*	с отм. 0,000 по отм. +0,600, шириной 300 мм (позиция 4).		
		23	КБ4н*	с отм. +0,100 по отм. +0,700, шириной 200 мм (позиция 1).		
		24	КБ4т*	с отм. +3,000 по отм. +3,300, шириной 200 мм (позиция 1).		
		25	КБ4н*	с отм. +0,500 по отм. +0,900, шириной 300 мм (позиция 1).		
		26	КБ6*	с отм. +1,500 по отм. +1,800, шириной 200 мм (позиция 1).		

Схему расположения дефектов см. раздел 2.

417-08.21-АС1

Лист

10.11

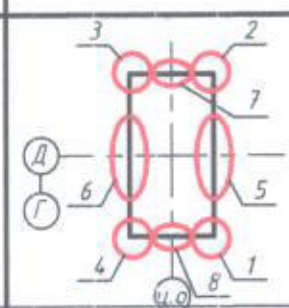
Взам. инв. N

Подпись и дата

Инв. N подл.



Ведомость работ по устранению дефектов конструкций колонн, стоек фахверка, вертикальных связей и ветровых ферм (продолжение)

N п/п	Адрес			Эскиз и описание дефекта	К.О.Д.	Рекомендации
	Буквенные оси	Цифровые оси	Обозначение элемента			
1	2	3	4	5	6	7
21-1				 <p>Разрушение защитного слоя бетона с оголением рабочей арматуры.</p>	Б	См. узел 33 л. 17
	Д	3	КБ4н*	с отм. +9,000 по отм. +9,500 (позиция 2).		
		5	КБ4т*	с отм. +2,200 по отм. +2,400 (позиция 4).		
		7	КБ6*	с отм. +0,400 по отм. +0,900 (позиция 1).		
		7	КБ6*	с отм. +8,500 по отм. +9,500 (позиция 3).		
		11	КБ4т*	с отм. +3,000 по отм. +3,100 (позиция 1).		
		12	КБ4н*	с отм. +4,500 по отм. +4,750 (позиция 1).		
		12	КБ4н*	с отм. +5,000 по отм. +5,200 (позиция 3).		
		14	КБ6*	с отм. +3,500 по отм. +3,700 (позиция 1).		
		14	КБ6*	с отм. +5,000 по отм. +5,250 (позиция 2).		
		16	КБ4т*	с отм. +1,000 по отм. +1,100 (позиция 1).		
		17	КБ4н*	на отм. +1,500 длиной 500 мм (позиция 5).		
		18	КБ6*	с отм. +0,300 по отм. +0,450 (позиция 1).		
		19	КБ6*	с отм. +0,300 по отм. +0,400 (позиция 1).		
		19	КБ6*	на отм. +0,300 длиной 300 мм (позиция 5).		
		20	КБ6*	с отм. +0,400 по отм. +0,600 (позиция 1).		
		20	КБ6*	с отм. +9,200 по отм. +9,700 (позиция 2).		
		21	КБ6*	на отм. +10,200 длиной 200 мм (позиция 6).		
		21	КБ6*	с отм. +2,500 по отм. +2,800 (позиция 1).		
		21	КБ6*	с отм. +0,100 по отм. +0,600 (позиция 1).		
		22	КБ4т*	с отм. +0,400 по отм. +0,600 (позиция 1).		
		22	КБ4т*	на отм. +9,800, +10,200, +10,600, +11,200, +11,500 длиной 200 мм (позиции 6,8).		
		23	КБ4н*	на отм. +9,800, +10,200, +10,600, +11,200, +11,500 длиной 200 мм (позиции 6,8).		
		24	КБ4т*	с отм. +3,000 по отм. +3,200 (позиция 1).		
		25	КБ4н*	с отм. +0,500 по отм. +0,800 (позиция 1).		

Схему расположения дефектов см. раздел 2.

417-08.21-АС1

Лист  
10.12

Изм. № 679 - 08.12

Взам. инв. №

Подпись и дата

Инв. № подл.



Ведомость работ по устранению дефектов конструкций колонн, стоек фахверка, вертикальных связей и ветровых ферм (продолжение)

N п/п	Адрес			Эскиз и описание дефекта	К.О.Д.	Рекомендации
	Буквенные оси	Цифровые оси	Обозначение элемента			
1	2	3	4	5	6	7
22-1	В-Г	1-2	СФ7	<p>В узле крепления стойки фахверка СФ7 к стропильной ферме отсутствуют постоянный болт.</p>	Б	<p>Выполнить установку болтокомплекта. Болт М20 кл. 8.8, L=100 мм.</p>
25-1	В-Г	1	СФ7	<p>В узле крепления стойки фахверка СФ7 к стропильной ферме отсутствует постоянный болт.</p>	Б	<p>Выполнить установку болтокомплекта. Болт М20 кл. 8.8, L=100 мм.</p>

Лист 1 515-08.21

Взам. инв. N

Подпись и дата

Инв. N подл.


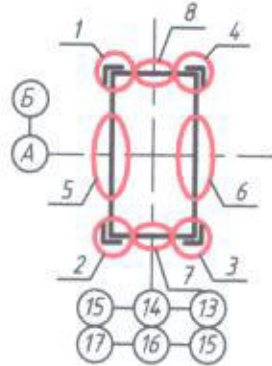

Схему расположения дефектов см. раздел 2.

417-08.21-АС1

Лист  
10.13



*Ведомость работ по устранению дефектов конструкций колонн, стоек фахверка, вертикальных связей и ветровых ферм (продолжение)*

N п/п	Адрес			Эскиз и описание дефекта	К.о.д.	Рекомендации
	Буквенные оси	Цифровые оси	Обозначение элемента			
1	2	3	4	5	6	7
26-1	A	14,16	КБ2н*	 <p>1. Разрушение защитного слоя колонны с отм. +9,000 по отм. +13,000 (позиции 5,6,7,8) с оголением арматуры с отм. +9,000 по отм. +13,000 (позиции 1,2,3,4).                  2. При производстве колонны КБ2н* был использован крупный заполнитель, имеющий округлые фермы.                  3. Протечки по поверхности железобетонной колонны с отм. +9,000 по отм. +13,000 (позиции 5,6,7,8).                  4. Сварные швы усиления колонны выполнены с раковинами и непроварами.</p> 	Б	См. узлы 35, 36 л. 18, 19
27-1	A-Б	27	СФ6	 <p><u>Отсутствует раскрепление стойки фахверка СФ6 к стропильной ферме на отм. +11,800, на расстоянии 12000 мм от оси А.</u></p>	Б	См. узел 29 л. 16


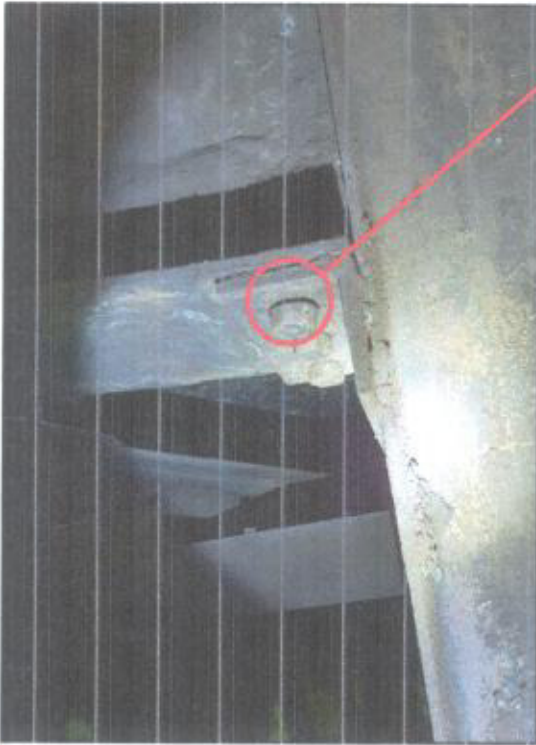
Инд. N подл.  
Подпись и дата  
Взам. инв. N

Схему расположения дефектов см. раздел 2.

417-08.21-АС1



Ведомость работ по устранению дефектов конструкций колонн, стоек фахверка, вертикальных связей и ветровых ферм (продолжение)

N п/п	Адрес			Эскиз и описание дефекта	К.О.Д.	Рекомендации
	Буквенные оси	Цифровые оси	Обозначение элемента			
1	2	3	4	5	6	7
28-1	А-Б	27	СФ6-2	 <p><u>Отсутствует раскрепление стойки фахверка СФ6-2 к стропильной ферме на отм. +12,200, на расстоянии 6000 мм от оси А.</u></p>	Б	См. узел 12 л. 13
29-1	Б	27	СФ5	 <p><u>В узле крепления стойки фахверка СФ5 к колонне, на отм. +16,000*, постоянный болт не затянут.</u></p>	Б	Выполнить ревизию болтокомплекта.

Взам. инв. N

Подпись и дата

Инв. N подл.

Схему расположения дефектов см. раздел 2.

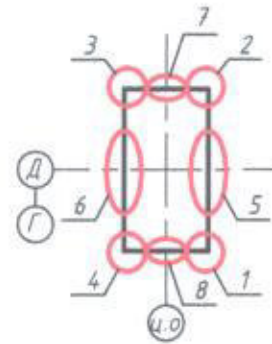
417-08.21-АС1

Лист

10.15



Ведомость работ по устранению дефектов конструкций колонн, стоек фахверка, вертикальных связей и ветровых ферм (продолжение)

N п/п	Адрес			Эскиз и описание дефекта	К.О.Д.	Рекомендации
	Буквенные оси	Цифровые оси	Обозначение элемента			
1	2	3	4	5	6	7
30-1				Протечки по поверхности железобетонной колонны. 	Б	см. рабочую документацию на устранение дефектов покрытия.
	Д	13	КБ6*	с отм. 0,000 по отм. +9,000, шириной 1000 мм (позиции 5,6).		
		13	КБ6*	с отм. 0,000 по отм. +9,000, шириной 400 мм (позиция 8).		
		15	КБ6*	с отм. +4,000 по отм. +9,000, шириной 1000 мм (позиции 5,6).		
		19	КБ6*	с отм. +3,000 по отм. +9,000, шириной 800 мм (позиции 5,6).		
		20	КБ6*	с отм. 0,000 по отм. +9,000, шириной 1000 мм (позиции 5,6).		
		21	КБ6*	с отм. 0,000 по отм. +9,000, шириной 1000 мм (позиции 5,6).		
		22	КБ4т*	с отм. 0,000 по отм. +9,000, шириной 1000 мм (позиции 5,6).		
		22	КБ4т*	с отм. 0,000 по отм. +9,000, шириной 400 мм (позиция 8).		
		23	КБ4н*	с отм. 0,000 по отм. +9,000, шириной 800 мм (позиции 5,6).		
		24	КБ4т*	с отм. 0,000 по отм. +9,000, шириной 400 мм (позиции 5,6).		
		25	КБ4н*	с отм. 0,000 по отм. +9,000, шириной 1000 мм (позиции 5,6).		
		25	КБ4н*	с отм. 0,000 по отм. +9,000, шириной 400 мм (позиция 8).		
		26	КБ6*	с отм. +4,000 по отм. +9,000, шириной 1000 мм (позиция 6).		
27		КБ5т*	с отм. 0,000 по отм. +9,000, шириной 600 мм (позиция 5).			

Схему расположения дефектов см. раздел 2.

417-08.21-АС1

Лист

10.16

Взам. инв. N

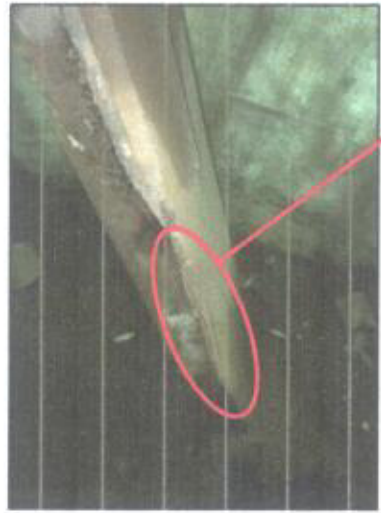
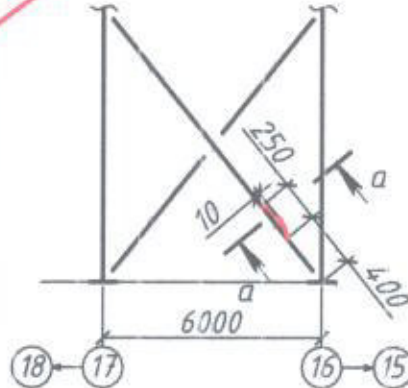
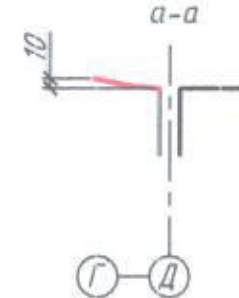
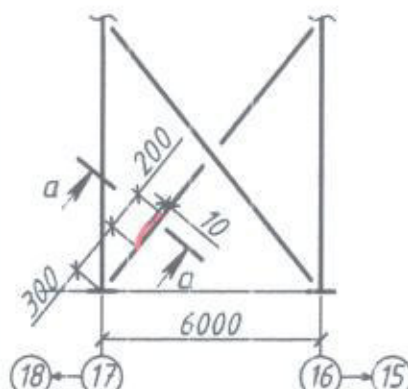
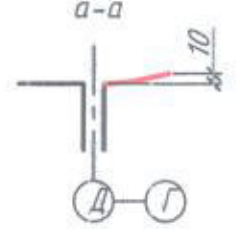

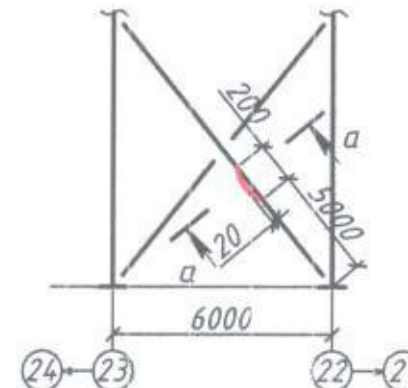
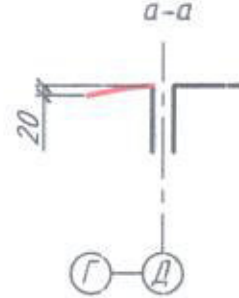
Подпись и дата

Инв. N подл.

ИЗДАНИЕ 515-01.12



Ведомость работ по устранению дефектов конструкций колонн, стоек фахверка, вертикальных связей и ветровых ферм (продолжение)

N п/п	Адрес			Эскиз и описание дефекта	К.О.Д.	Рекомендации
	Буквенные оси	Цифровые оси	Обозначение элемента			
1	2	3	4	5	6	7
31-1	Д	16-17	ВС26	 <p>Погиб пера уголка вертикальной связи ВС26 на отм. +0,300* длиной 250 мм, б = 10 мм.</p>  	Б	Выполнить замену вертикальных связей см. л.7
32-1	Д	16-17	ВС26	 <p>Погиб пера уголка вертикальной связи ВС26 на отм. +0,250* длиной 250 мм, б = 10 мм.</p> 	Б	Выполнить замену вертикальных связей см. л.7
33-1	Д	22-23	ВС26	 <p>Погиб пера уголка вертикальной связи ВС26 на отм. +4,000* длиной 200 мм, б = 20 мм.</p>  	Б	Выполнить замену вертикальных связей см. л.7


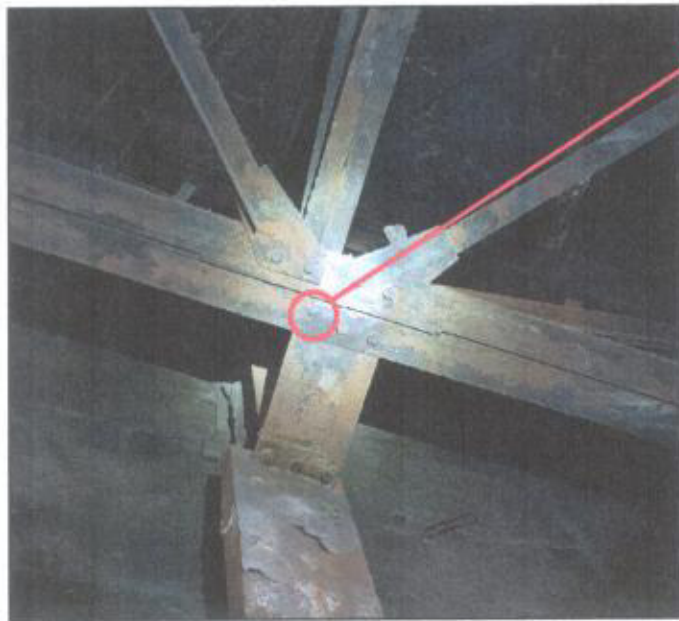
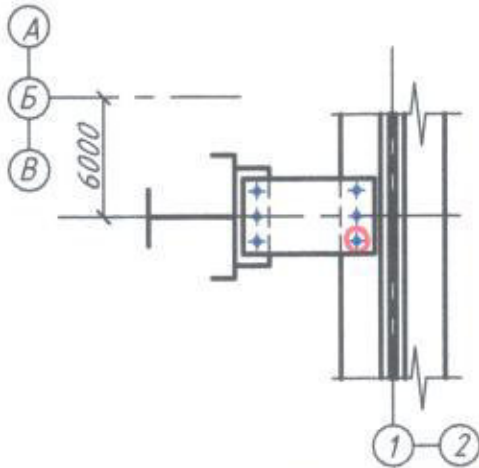
Схему расположения дефектов см. раздел 2.

417-08.21-АС1

Взам. инв. N  
Подпись и дата  
Инв. N подл.



Ведомость работ по устранению дефектов конструкций колонн, стоек фахверка, вертикальных связей и ветровых ферм (продолжение)

N п/п	Адрес			Эскиз и описание дефекта	К.О.Д.	Рекомендации
	Буквенные оси	Цифровые оси	Обозначение элемента			
1	2	3	4	5	6	7
35-1	Г	1	СФ5	 <p>1. В узле крепления стойки фахверка СФ5 к колонне, на отм. +11,500*, отсутствует постоянный болт. 2. В узле крепления стойки фахверка СФ5 к колонне, на отм. +11,500*, постоянный болт не затянут.</p>	Б	<p>1. Выполнить установку болтокомплекта. Болт М20 кл. 8.8, L=100 мм. 2. Выполнить ривизию болтокомплекта.</p>
36-1	Б-В	1	СФ7-4	 <p>В элементе раскрепления стойки фахверка СФ7-4 к стропильной ферме, на отм. +18,800, отсутствует постоянный болт.</p> 	Б	<p>Выполнить установку болтокомплекта. Болт М20 кл. 8.8, L=100 мм.</p>

Взам. инв. N

Подпись и дата

Инв. N подл.

Схему расположения дефектов см. раздел 2.


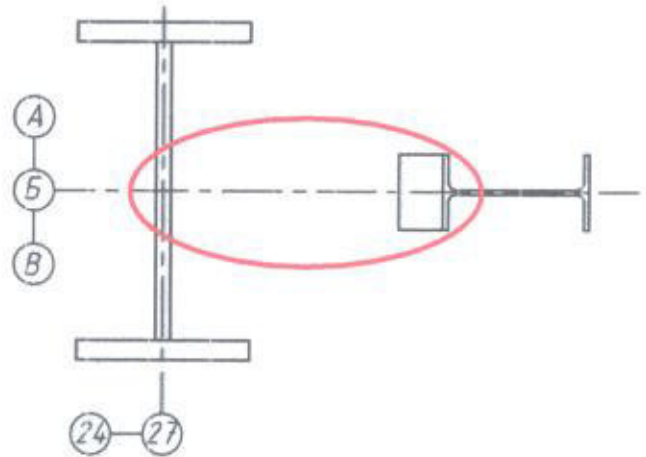

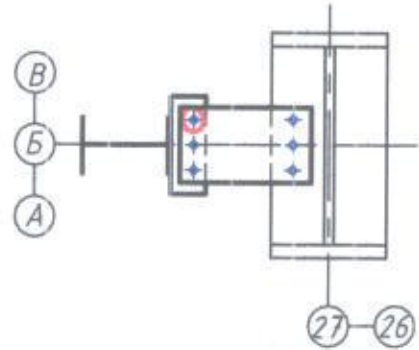
417-08.21-АС1

Лист

10.18



*Ведомость работ по устранению дефектов конструкций колонн, стоек фахверка, вертикальных связей и ветровых ферм (продолжение)*

N п/п	Адрес			Эскиз и описание дефекта	К.О.Д.	Рекомендации
	Буквенные оси	Цифровые оси	Обозначение элемента			
1	2	3	4	5	6	7
38-1				 <p><u>Отсутствует раскрепление стойки фахверка СФ5 к колонне на отм. +19,000</u></p> 	Б	
	Б	27	СФ5	на отм. +19,000*.		
	В	27	СФ5	на отм. +3,000*.		
	Г	1	СФ5	на отм. +19,000*.		
	Б	1	СФ5	на отм. +19,000*.		
39-1	Б	27	СФ5	 <p><u>В узле крепления стойки фахверка СФ5 к колонне К5 на отм. +16,200, постоянный болт не затянут.</u></p> 	Б	Выполнить ревизию болтокомплекта.

Схему расположения дефектов см. раздел 2.

417-08.21-АС1

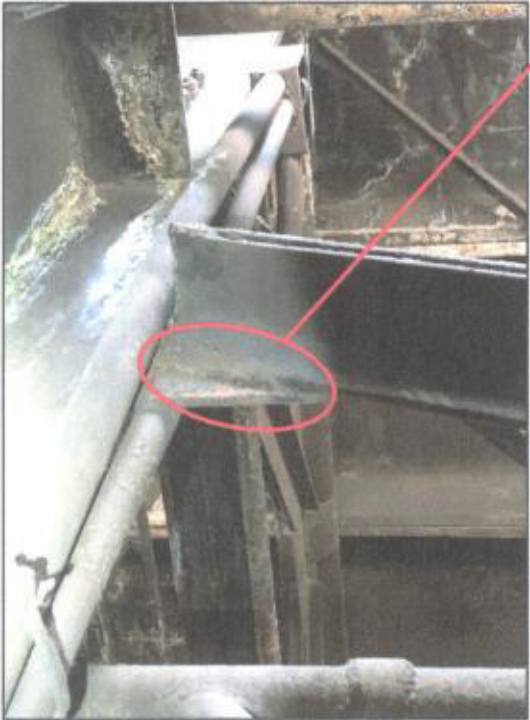
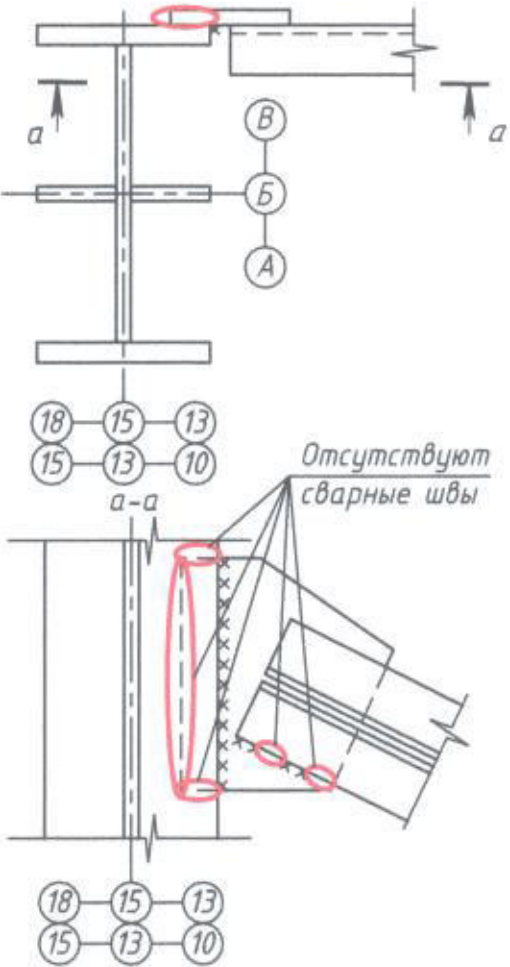
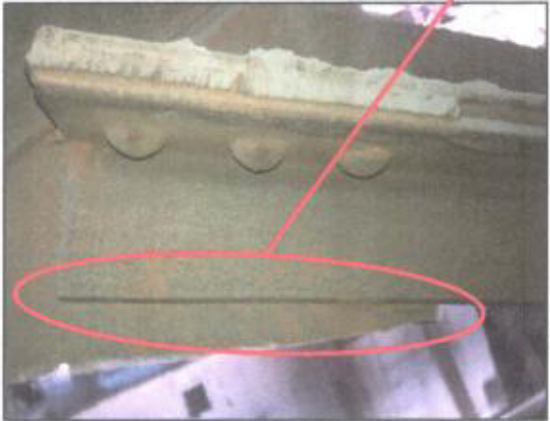
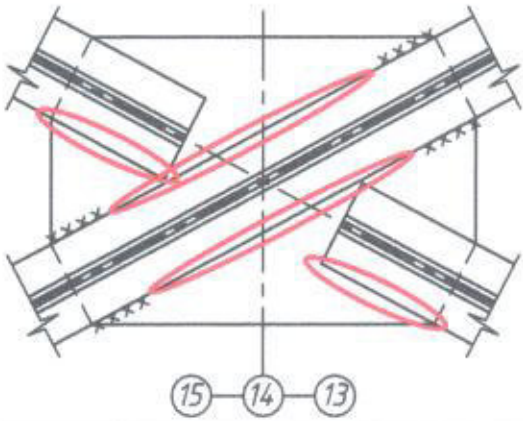
Взам. инв. N

Подпись и дата

Инв. N подл.



Ведомость работ по устранению дефектов конструкций колонн, стоек фахверка, вертикальных связей и ветровых ферм (продолжение)

N п/п	Адрес			Эскиз и описание дефекта	К.О.Д.	Рекомендации
	Буквенные оси	Цифровые оси	Обозначение элемента			
1	2	3	4	5	6	7
41-1	Б	13,15	BC55	<p><u>В узле крепления вертикальной связи BC55 к колонне К5, на отм. +18,200, частично отсутствуют сварные швы.</u></p>  	Б	<p>Выполнить сварные швы. Катет сварного шва <math>k_f = 12</math> мм.</p>
42-1	Б	14	BC56	<p><u>В узле крепления вертикальных связей BC55, на отм. +14,500*, частично отсутствуют сварные швы.</u></p>  	Б	<p>Выполнить сварные швы. Катет сварного шва <math>k_f = 12</math> мм.</p>


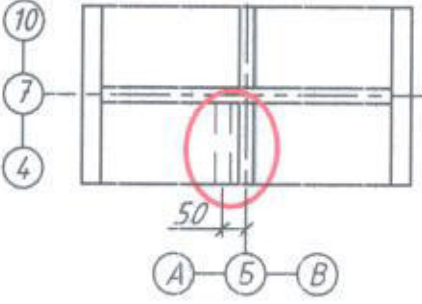
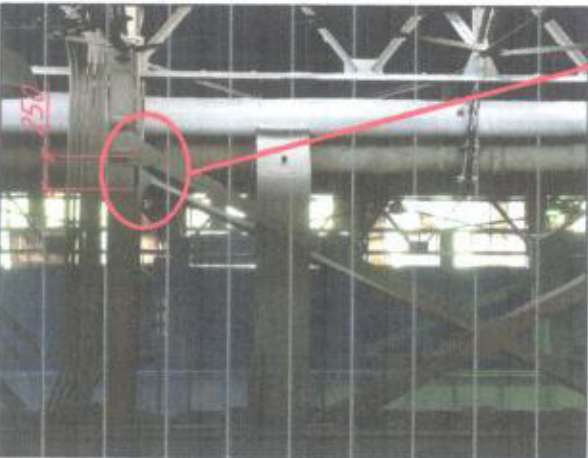
Схему расположения дефектов см. раздел 2.

417-08.21-АС1

Ижб. N подл.  
Подпись и дата  
Взам. инв. N



Ведомость работ по устранению дефектов конструкций колонн, стоек фахверка, вертикальных связей и ветровых ферм (продолжение)

N п/п	Адрес			Эскиз и описание дефекта	К.О.Д.	Рекомендации
	Буквенные оси	Цифровые оси	Обозначение элемента			
1	2	3	4	5	6	7
46-1	Б	7	К5	 <p><u>Ребро колонны К5 на отм. +17,000 не соосно фасонке подстропильной фермы ПСФ47, <math>\delta = 50</math> мм.</u></p> 	Б	См. узел 17 л. 14
48-1	В	15	ВС54, ВС54-1	 <p><u>Смещение осей вертикальных связей ВС54 и ВС54-1 относительно друг друга по высоте на величину 250 мм.</u></p>	Б	Выполнить замену вертикальных связей см. л.5

Взам. инв. N

Подпись и дата

Инв. N подл.


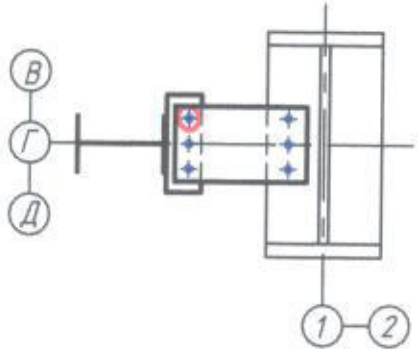

Схему расположения дефектов см. раздел 2.

417-08.21-АС1

Лист  
10.21



*Ведомость работ по устранению дефектов конструкций колонн, стоек фахверка, вертикальных связей и ветровых ферм (продолжение)*

N п/п	Адрес			Эскиз и описание дефекта	К.О.Д.	Рекомендации
	Буквенные оси	Цифровые оси	Обозначение элемента			
1	2	3	4	5	6	7
49-1	Г	1	СФ5	 <p><u>В узле крепления стойки фахверка СФ5 к колонне К5 на отм. +16,200, отсутствует постоянный болт.</u></p> 	Б	Выполнить установку болтокомплекта. Болт М20 кл. 8.8, L=100 мм.
51-1	Д	12	ВС26	 <p><u>Отрыв закладной детали от конструкций ж/б колонны, зазор 20 мм. Отсутствие точки опирания вертикальной связи ВС26 к ж/б колонне на отм. +8,000.</u></p>	Б	Выполнить замену вертикальных связей см. л.7

Схему расположения дефектов см. раздел 2.

417-08.21-АС1

Лист  
10.22

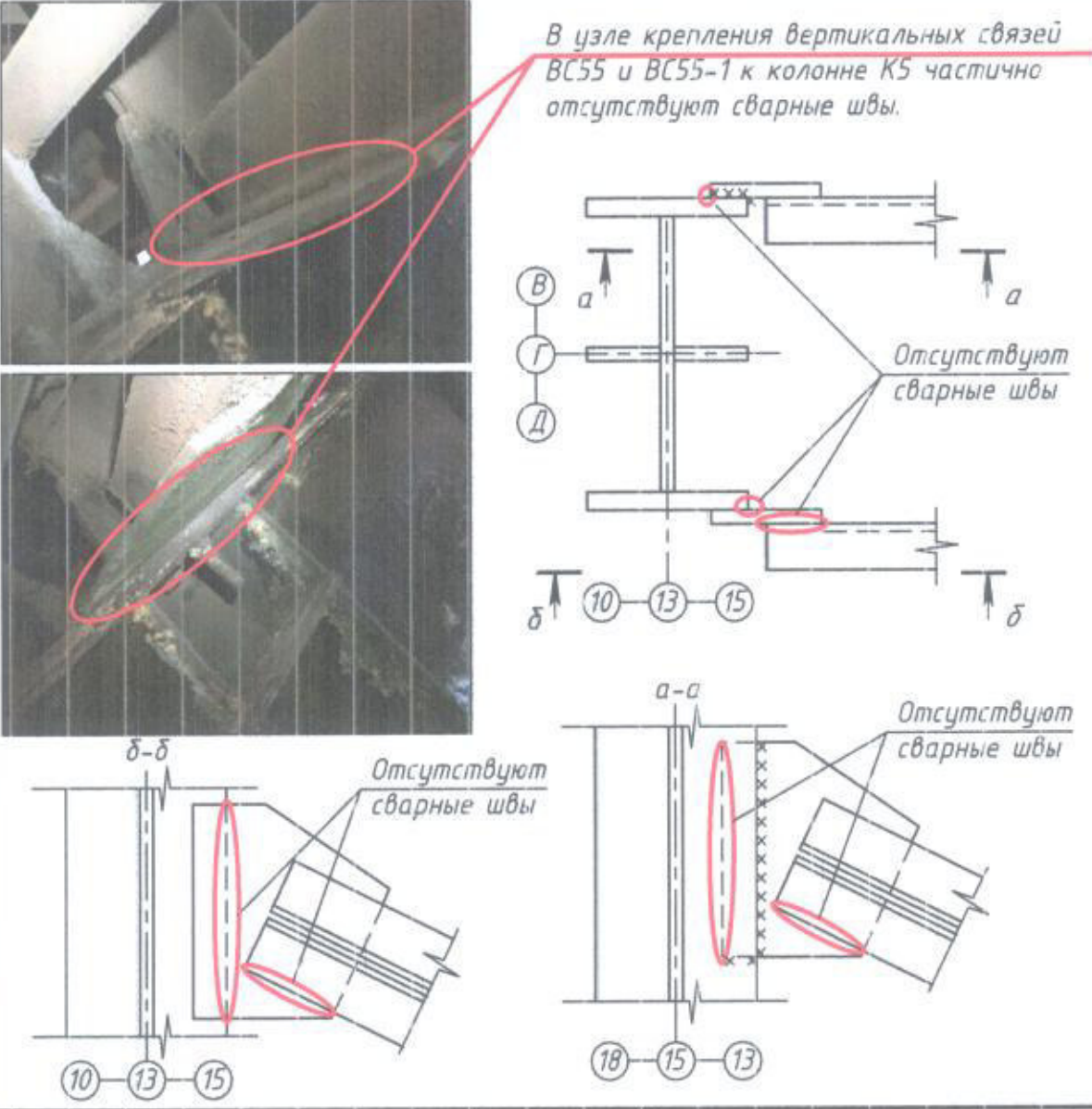
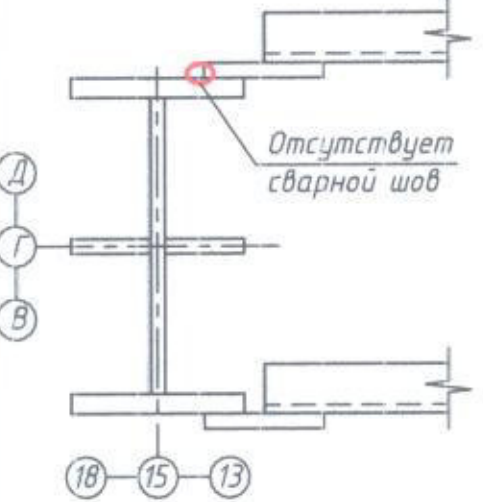
Взам. инв. N

Подпись и дата

Инв. N подл.



Ведомость работ по устранению дефектов конструкций колонн, стоек фахверка, вертикальных связей и ветровых ферм (продолжение)

N п/п	Адрес			Эскиз и описание дефекта	К.О.Д.	Рекомендации
	Буквенные оси	Цифровые оси	Обозначение элемента			
1	2	3	4	5	6	7
58-1	Г	13	BC55, BC55-1	 <p>В узле крепления вертикальных связей BC55 и BC55-1 к колонне К5 частично отсутствуют сварные швы.</p> <p>Отсутствуют сварные швы</p> <p>Отсутствуют сварные швы</p>	Б	<p>Выполнить сварные швы. Катет сварного шва <math>k_f = 8</math> мм.</p>
59-1	Г	15	BC55-1	 <p>Отсутствует сварной шов</p>	Б	<p>Выполнить сварной шов. Катет сварного шва <math>k_f = 12</math> мм.</p>

Схему расположения дефектов см. раздел 2.

417-08.21-АС1

Лист

10.23

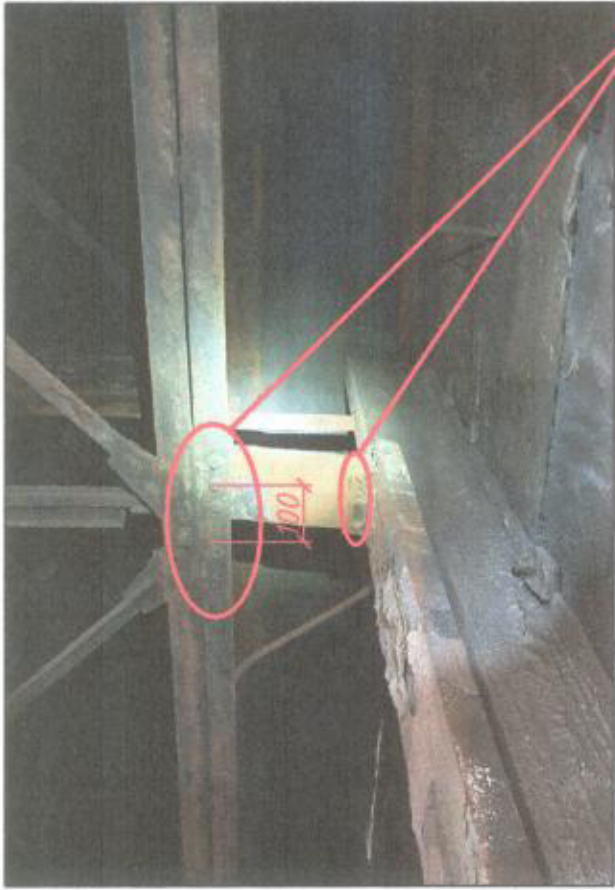
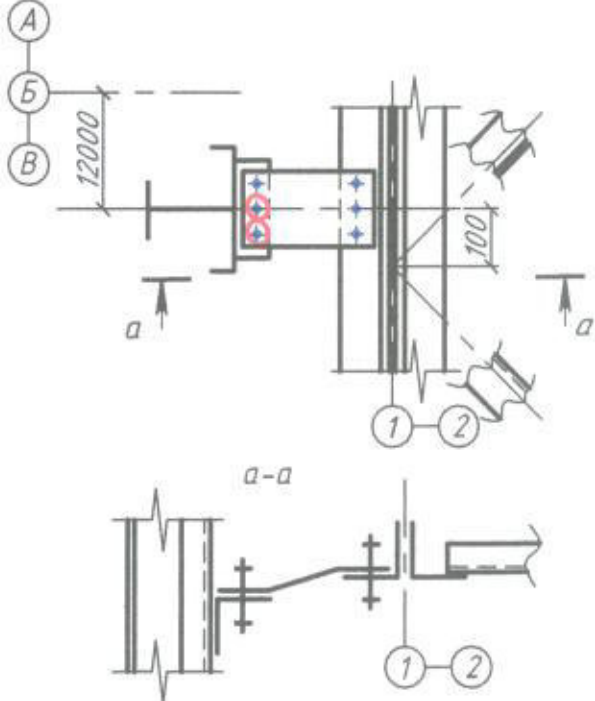
Взам. инв. N

Подпись и дата

Инв. N подл.



Ведомость работ по устранению дефектов конструкций колонн, стоек фахверка, вертикальных связей и ветровых ферм (продолжение)

N п/п	Адрес			Эскиз и описание дефекта	К.О.Д.	Рекомендации
	Буквенные оси	Цифровые оси	Обозначение элемента			
1	2	3	4	5	6	7
62-1	Б-В	1	СФ7-4	 <p>1. Расцентровка узла опирания элемента раскрепления стойки фахверка СФ7-4 к стропильной ферме, на отм. +11,800 и узла вертикальных связей по нижнему поясу стропильной фермы, <math>\delta = 100</math> мм; 2. В узле крепления стойки фахверка СФ7-4 к стропильной ферме отсутствуют постоянные болты.</p> 	Б	Выполнить установку болтокомплектов. Болты М20 кл. 8.8, L=100 мм.

Инд. N подл. \_\_\_\_\_  
 Подпись и дата \_\_\_\_\_  
 Власт. инд. N \_\_\_\_\_  
 Инженер 515-08.21.А.А.

Схему расположения дефектов см. раздел 2.



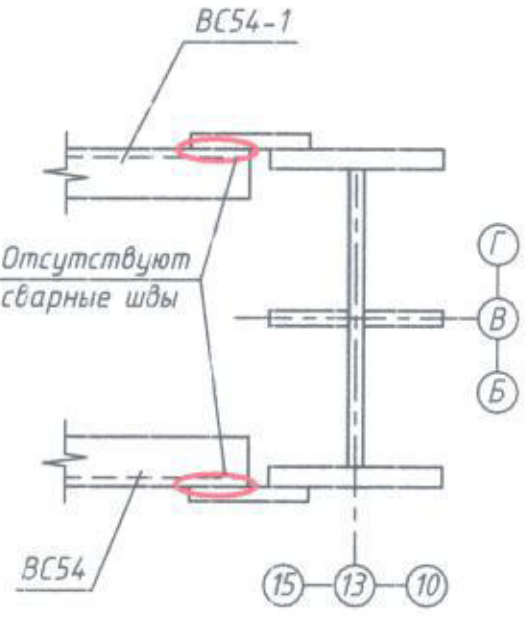
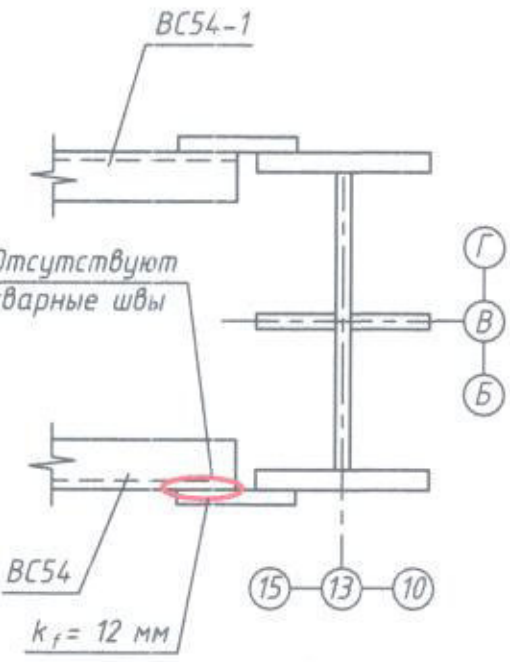
417-08.21-АС1

Лист

10.24



Ведомость работ по устранению дефектов конструкций колонн, стоек фахверка, вертикальных связей и ветровых ферм (продолжение)

N п/п	Адрес			Эскиз и описание дефекта	К.О.Д.	Рекомендации
	Буквенные оси	Цифровые оси	Обозначение элемента			
1	2	3	4	5	6	7
63-1	В	10	К6	 <p><u>Погиб промежуточного ребра колонны К6 на отм. +17,000, длиной 500 мм, <math>\delta = 20</math> мм.</u></p>	Б	См. узел 19 л. 14
64-1	В	13	BC54, BC54-1	 <p><u>В узле крепления вертикальных связей BC54 и BC54-1 к колонне К6 на отм. +19,000* частично отсутствуют сварные швы.</u></p>  <p>Отсутствуют сварные швы</p> <p>BC54-1</p> <p>BC54</p> <p>Г В Б</p> <p>15 13 10</p>	Б	<p>1. Выполнить сварные швы: Катет сварного шва для BC54 - <math>k_f = 12</math> мм; 2. Выполнить замену вертикальных связей BC54-1 см. л. 5.</p>  <p>Отсутствуют сварные швы</p> <p>BC54-1</p> <p>BC54</p> <p><math>k_f = 12</math> мм</p> <p>Г В Б</p> <p>15 13 10</p>

Схему расположения дефектов см. раздел 2.

417-08.21-AC1

Лист  
10.25

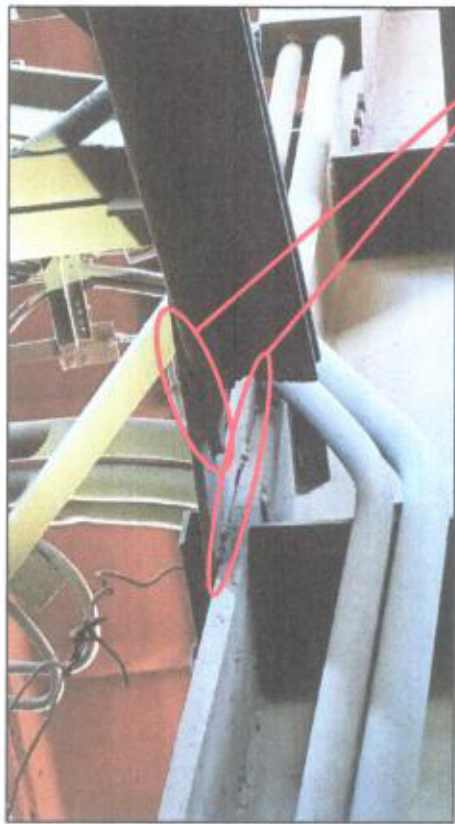
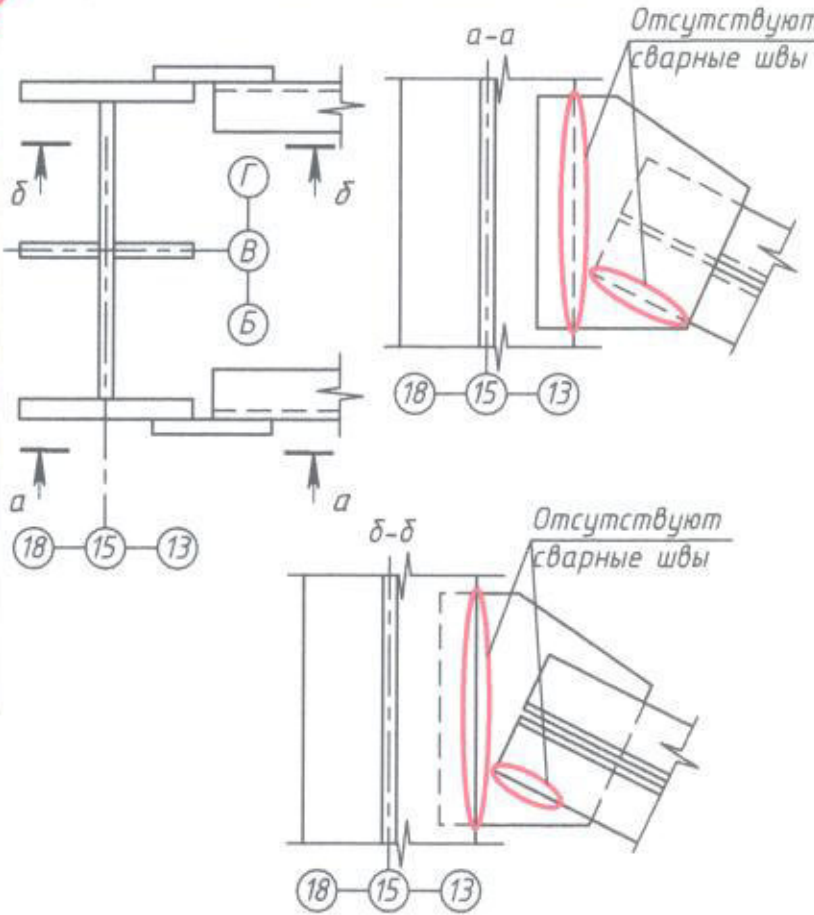
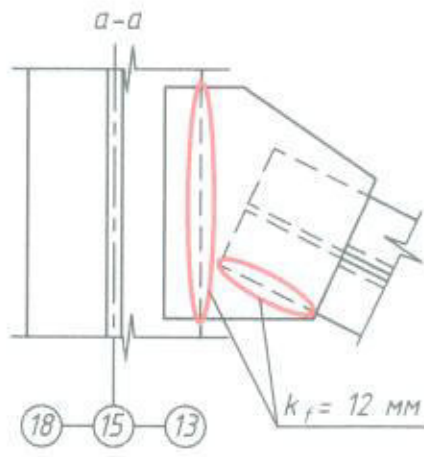

Взам. инв. N

Подпись и дата

Инв. N подл.



Ведомость работ по устранению дефектов конструкций колонн, стоек фахверка, вертикальных связей и ветровых ферм (продолжение)

N п/п	Адрес			Эскиз и описание дефекта	К.О.Д.	Рекомендации
	Буквенные оси	Цифровые оси	Обозначение элемента			
1	2	3	4	5	6	7
66-1	В	15	BC54 BC54-1	<p>В узле крепления вертикальных связей BC54, BC54-1 к колонне К6, на отм. +19,000* частично отсутствуют сварные швы.</p>  	Б	<p>1. Выполнить сварные швы: Катет сварного шва для BC54 - <math>k_f = 12</math> мм; 2. Выполнить замену вертикальных связей BC54-1 см. л. 5.</p> 
67-1	Г	27	СФ5	<p>В узле крепления стойки фахверка СФ5 к колонне, на отм. +16,000*, отсутствуют постоянные болты.</p> 	Б	См. узел 20 л. 14

Схему расположения дефектов см. раздел 2.

417-08.21-АС1

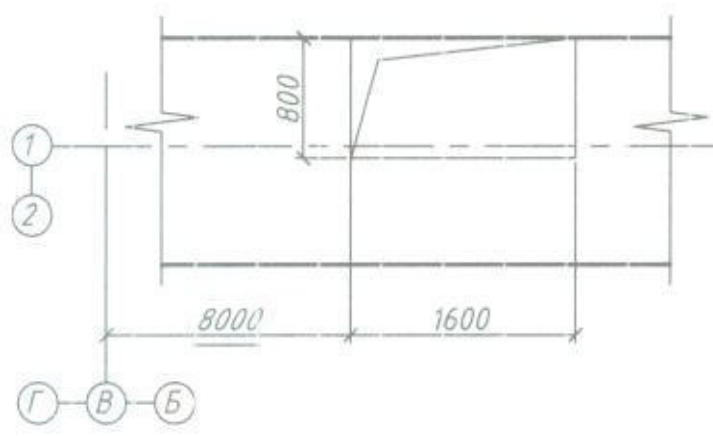
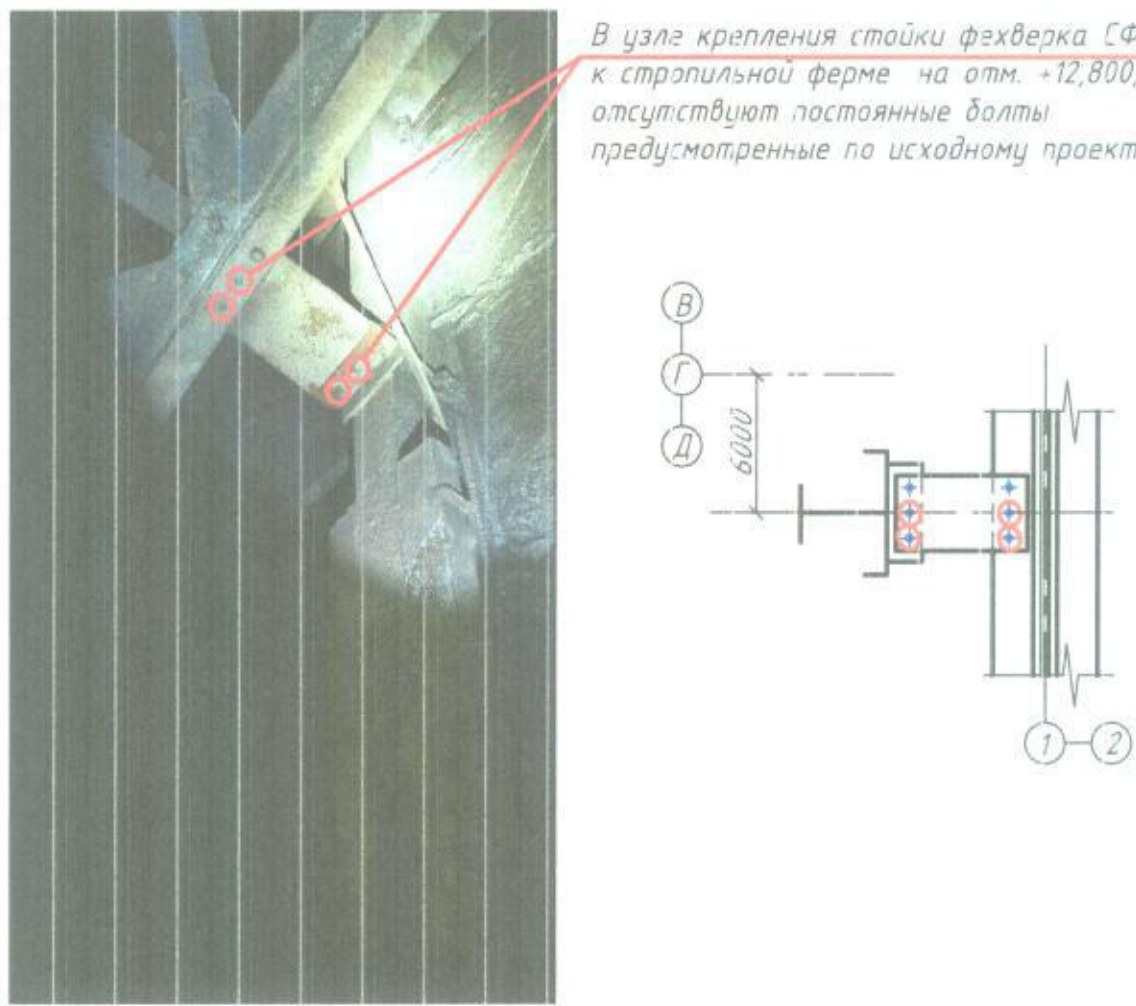
Взам. инв. N

Падпись и дата

Инв. N подл.



Ведомость работ по устранению дефектов конструкций колонн, стоек фахверка, вертикальных связей и ветровых ферм (продолжение)

N п/п	Адрес			Эскиз и описание дефекта	К.О.Д.	Рекомендации
	Буквенные оси	Цифровые оси	Обозначение элемента			
1	2	3	4	5	6	7
69-1	Б-В	1-2	П/1	 <p>В площадке П/1 на отм. +13,880, на расстоянии 8000 мм от оси В, выполнено необрамленное отверстие размерами 800х1600 мм.</p>	Б	См. узел 30 л. 16
70-1	Г-Д	1	СФ6-1	 <p>В узле крепления стойки фахверка СФ6-1 к стропильной ферме на отм. +12,800, отсутствуют постоянные болты предусмотренные по исходному проекту.</p>	Б	Выполнить установку болтокомплектов. Болты М20 кл. 8.8, L=100 мм.

Схему расположения дефектов см. раздел 2.

417-08.21-АС1

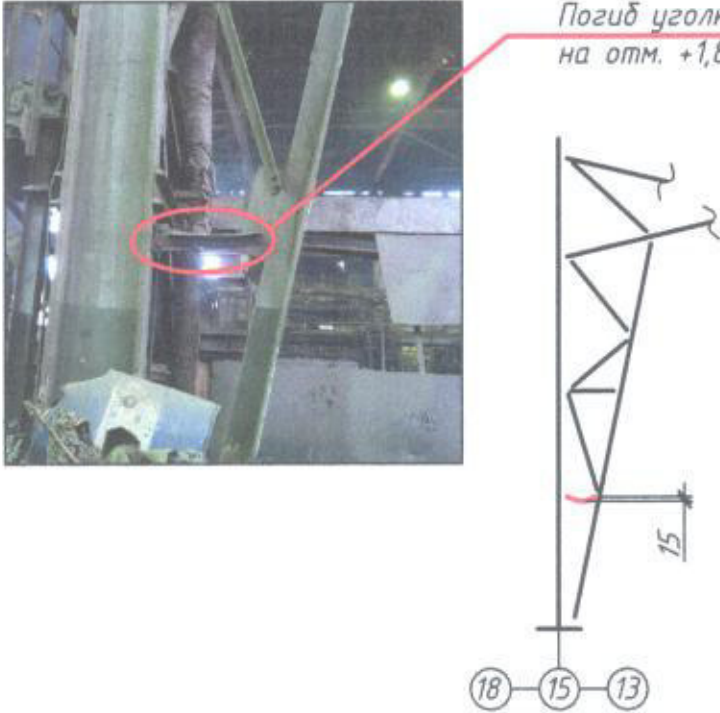

Лист

10.27

Ивб N подл.  
Подпись и дата  
Взам. инв. N



Ведомость работ по устранению дефектов конструкций колонн, стоек фахверка, вертикальных связей и ветровых ферм (продолжение)

N п/п	Адрес			Эскиз и описание дефекта	К.О.Д.	Рекомендации
	Буквенные оси	Цифровые оси	Обозначение элемента			
1	2	3	4	5	6	7
71-1	Б	15	BC53	 <p><u>Погиб уголка вертикальной связи BC53 на отм. +1,800, длиной 500 мм, б = 15 мм.</u></p>	Б	См. узел 21 л. 14
72-1	А-Б,Б-В, В-Г,Г-Д	1,27	СФ5, СФ6,СФ6-1 СФ6-2,СФ7, СФ7-1,СФ7-2, СФ7-3,СФ7-4	 <p><u>Износ лакокрасочного покрытия стоек фахверка до 100%.</u></p>	Б	<p>Очистить от технологической пыли, отложений и ржавчины.</p> <p>Выполнить окраску металлических конструкций грунтовкой эпоксидной с фосфатом цинка ИЗОЛЭП-прітег и эмалью акрилуретановой ПОЛИТОН-УР (УФ) согласно СП 28.13330.2017 «Защита строительных конструкций от коррозии».</p>

Схему расположения дефектов см. раздел 2.

417-08.21-АС1

Лист

10.28

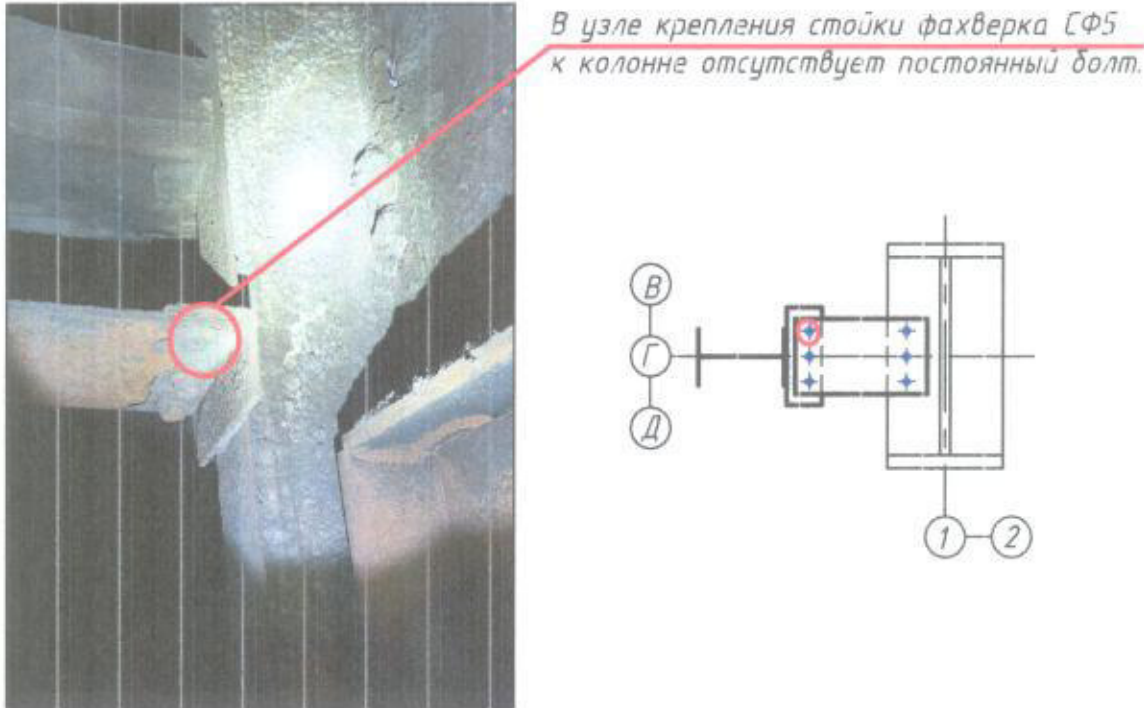
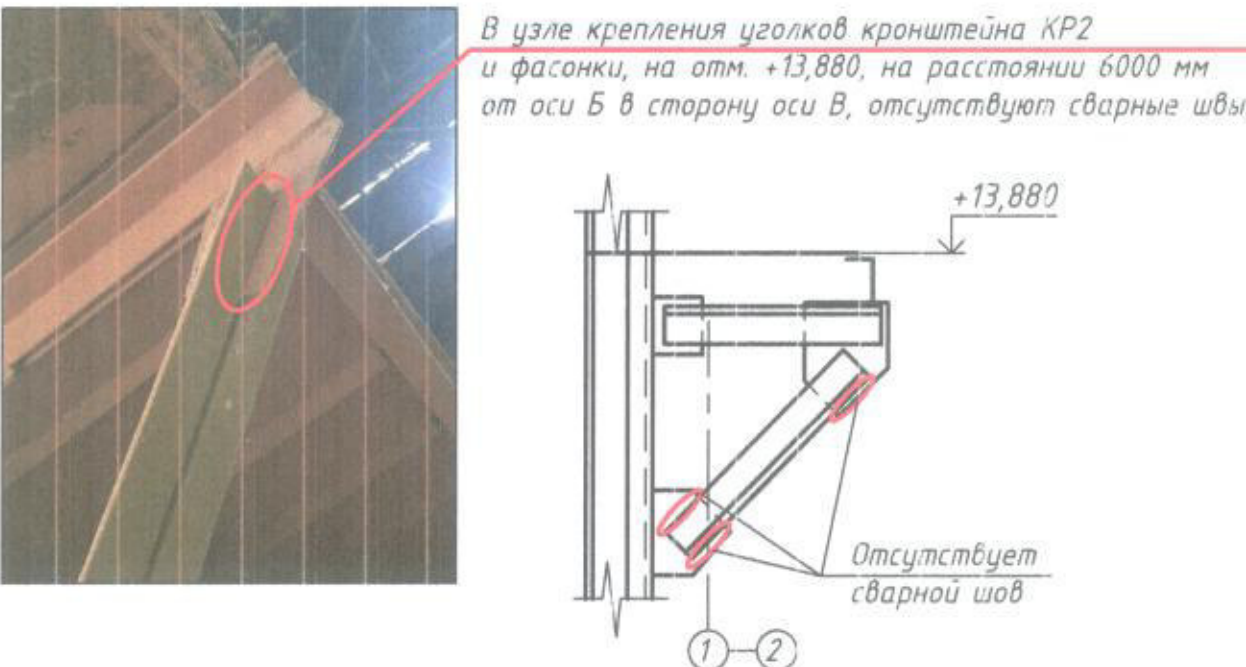
Взам. инв. N

Подпись и дата

Инв. N подл.



Ведомость работ по устранению дефектов конструкций колонн, стоек фахверка, вертикальных связей и ветровых ферм (продолжение)

N п/п	Адрес			Эскиз и описание дефекта	К.О.Д.	Рекомендации
	Буквенные оси	Цифровые оси	Обозначение элемента			
1	2	3	4	5	6	7
73-1	Г	1	СФ5	 <p><u>В узле крепления стойки фахверка СФ5 к колонне отсутствует постоянный болт.</u></p>	Б	<p>Выполнить установку болтокомплекта. Болт М20 кл. 8.8, L=100 мм.</p>
74-1	Б-В	1-2	КР2	 <p><u>В узле крепления уголков кронштейна КР2 и фасонки, на отм. +13,880, на расстоянии 6000 мм от оси Б в сторону оси В, отсутствуют сварные швы.</u></p>	Б	<p>Выполнить сварные швы. Катет сварного шва <math>k_f = 8</math> мм;</p>

Схему расположения дефектов см. раздел 2.

417-08.21-АС1

Лист  
10.29


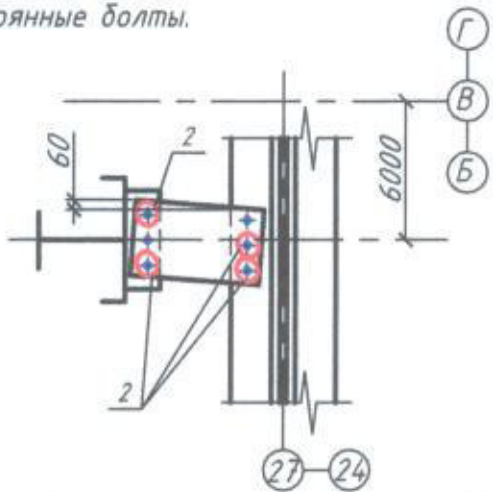

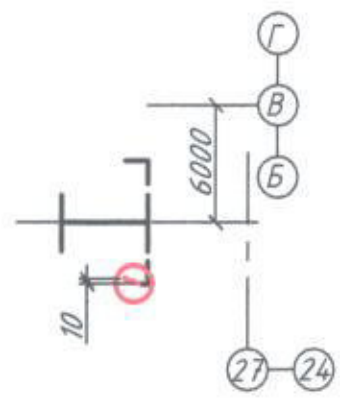
Взам инв. N

Подпись и дата

Инв. N подл.



Ведомость работ по устранению дефектов конструкций колонн, стоек фахверка, вертикальных связей и ветровых ферм (продолжение)

N п/п	Адрес			Эскиз и описание дефекта	К.О.Д.	Рекомендации
	Буквенные оси	Цифровые оси	Обозначение элемента			
1	2	3	4	5	6	7
75-1	Б-В	27	СФ7-2	 <p>1. Расцентровка опирания элемента раскрепления стойки фахверка СФ7-2 к стропильной ферме, на отм. +18,800, <math>\delta = 60</math> мм; 2. В узле крепления стойки фахверка СФ-2 к стропильной ферме отсутствуют постоянные болты.</p> 	Б	Выполнить установку болтокомплектов. Болты М20 кл. 8.8, L=100 мм.
76-1	Б-В	27	СФ7-2	 <p><u>Погиб уголка стойки фахверка СФ7-2</u> на отм. +14,800, длиной 200 мм, <math>\delta = 10</math> мм.</p> 	Б	См. узел 22 л. 15

Схему расположения дефектов см. раздел 2.

417-08.21-АС1

Лист

10.30



Власт. инф. N

Подпись и дата

Инд. N подл.



Ведомость работ по устранению дефектов конструкций колонн, стоек фахверка, вертикальных связей и ветровых ферм (продолжение)

N п/п	Адрес			Эскиз и описание дефекта	К.О.Д.	Рекомендации
	Буквенные оси	Цифровые оси	Обозначение элемента			
1	2	3	4	5	6	7
82-1	Б,В,Г	1-27	-	Разрушение лакокрасочного покрытия колонн и вертикальных связей по ним до 90%. Локальный коррозионный износ до 2%.	Б	Очистить от технологической пыли, отложений и ржавчины. Выполнить окраску металлических конструкции грунтовкой эпоксидной с фосфатом цинка ИЗОЛЭП-прітег и эмалью акрилуретановой ПОЛИТОН-УР (УФ) согласно СП 28.13330.2017 «Защита строительных конструкций от коррозии».
83-1				 <p>Локальный коррозионный износ колонны К5 до 3%:</p>	Б	Очистить от технологической пыли, отложений и ржавчины. Выполнить окраску металлических конструкции грунтовкой эпоксидной с фосфатом цинка ИЗОЛЭП-прітег и эмалью акрилуретановой ПОЛИТОН-УР (УФ) согласно СП 28.13330.2017 «Защита строительных конструкций от коррозии».
	Б	7	К5	с отм. 0,000 до отм. +7,000.		
	Г	1	К5	с отм. 0,000 до отм. +7,000.		
	Г	10	К5	с отм. +11,200 до отм. +14,000.		
84-1	А			Локальный коррозионный износ вертикальных связей ВС26 до 2%:	Б	Очистить от технологической пыли, отложений и ржавчины. Выполнить окраску металлических конструкции грунтовкой эпоксидной с фосфатом цинка ИЗОЛЭП-прітег и эмалью акрилуретановой ПОЛИТОН-УР (УФ) согласно СП 28.13330.2017 «Защита строительных конструкций от коррозии».
		5-6	ВС26	1. с отм. +4,000 до отм. 8,000.		
		11-12	ВС26	2. с отм. +6,500 до отм. 8,000.		
		24-25	ВС26	3. с отм. 0,000 до отм. 8,000.		
85-1	Г	7	К5	 <p>В горизонтальном ребре колонны К5 на отм. +13,300 выполнен вырез, размерами 100x450 мм.</p>	Б	См. узел 23 л. 15

Схему расположения дефектов см. раздел 2.

417-08.21-АС1

Лист  
10.31

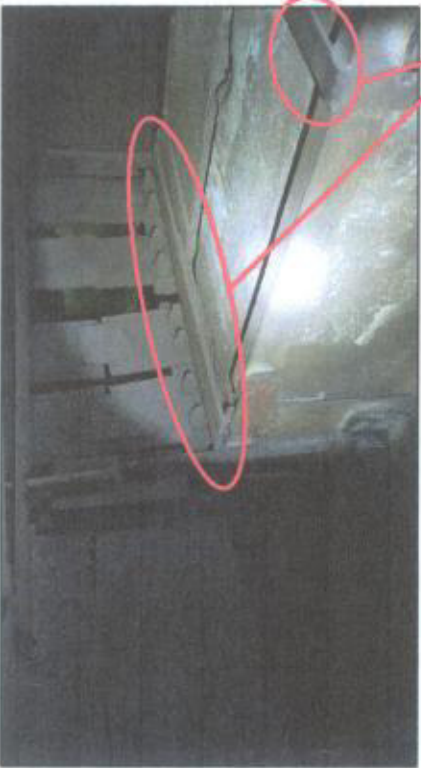

Взам. инв. N

Подпись и дата

Инв. N подл.



Ведомость работ по устранению дефектов конструкций колонн, стоек фахверка, вертикальных связей и ветровых ферм (продолжение)

N п/п	Адрес			Эскиз и описание дефекта	К.О.Д.	Рекомендации
	Буквенные оси	Цифровые оси	Обозначение элемента			
1	2	3	4	5	6	7
86-1	Д	10	КБ6*	 <p>Деформационный шов здания на отм. +9,000, +10,000 замкнут элементами, имитирующими тормозные упоры подкрановых балок.</p>	Б	см. рабочую документацию шифр 417-08.21-КМ1
87-1	Д	18	КБ6*	 <p>Деформационный шов здания на отм. +10,000 замкнут полосой t8x40.</p>	Б	см. рабочую документацию шифр 417-08.21-КМ1


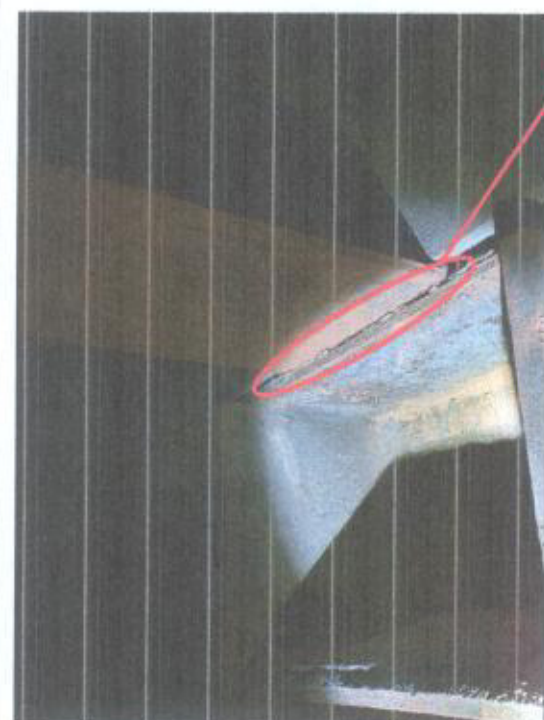
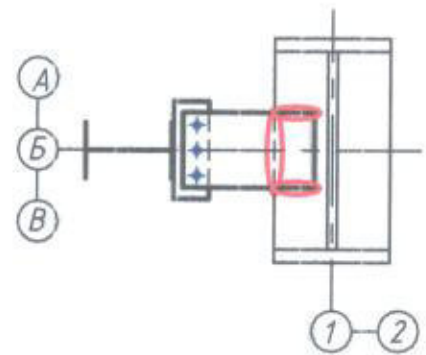
Инд. N подл. \_\_\_\_\_  
 Подпись и дата \_\_\_\_\_  
 Взам. инв. N \_\_\_\_\_  
 531-09.22

Схему расположения дефектов см. раздел 2.

417-08.21-АС1



Ведомость работ по устранению дефектов конструкций колонн, стоек фахверка, вертикальных связей и ветровых ферм (продолжение)

N п/п	Адрес			Эскиз и описание дефекта	К.О.Д.	Рекомендации
	Буквенные оси	Цифровые оси	Обозначение элемента			
1	2	3	4	5	6	7
88-1	Д	3,11,25	ВС35	 <p><u>Отрыв закладной детали от конструкций ж/б колонны, зазор 5 мм. Отсутствие точки опирания вертикальной связи ВС35 к ж/б колонне на отм. +9,200.</u></p>	Б	Выполнить замену вертикальных связей см. л.7
91-1	Б	1	СФ5	 <p><u>В узле крепления элемента раскрепления стойки фахверка СФ5 к колонне, на отм. +16,000, зазор 3 мм, отсутствуют сварные швы.</u></p> 	Б	Выполнить сварные швы. Катет сварного шва $k_f = 10$ мм;

Схему расположения дефектов см. раздел 2.

417-08.21-АС1

Лист  
10.33

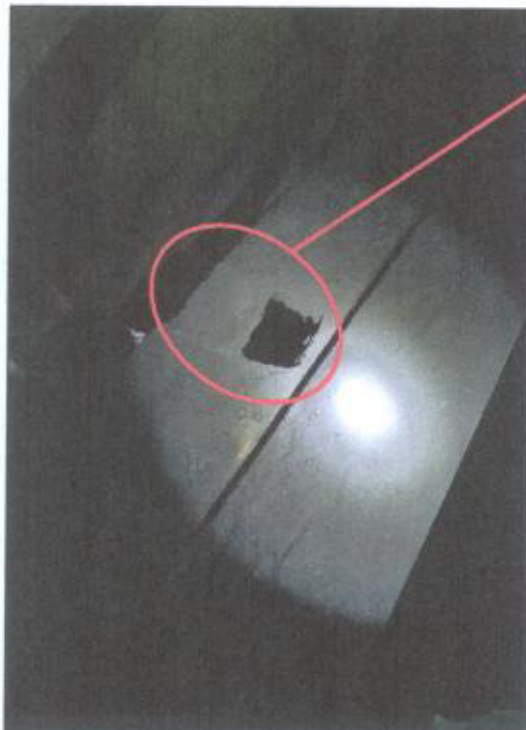
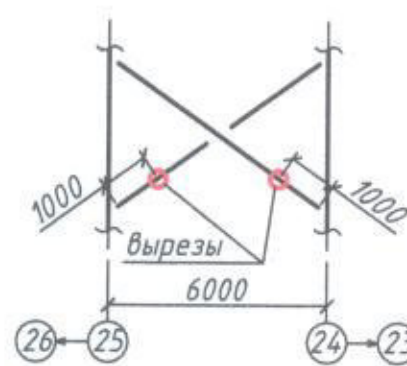
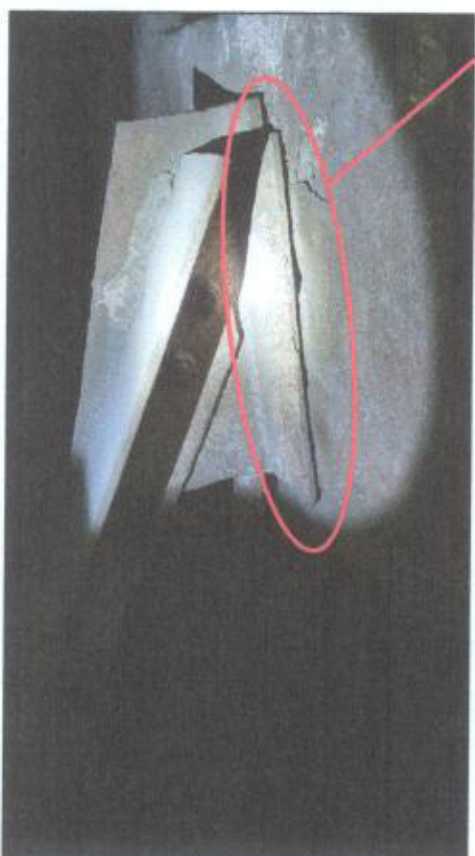
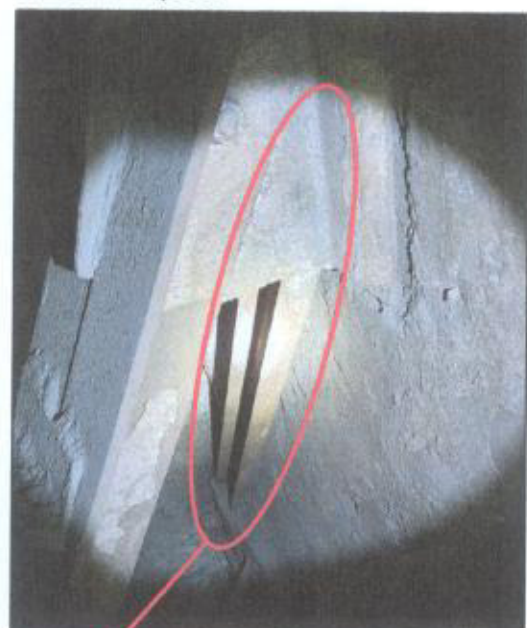
Взам. инв. N

Подпись и дата

Инв. N подл.



Ведомость работ по устранению дефектов конструкций колонн, стоек фахверка, вертикальных связей и ветровых ферм (окончание)

N п/п	Адрес			Эскиз и описание дефекта	К.О.Д.	Рекомендации
	Буквенные оси	Цифровые оси	Обозначение элемента			
1	2	3	4	5	6	7
93-1	Д	24-25	ВС35	 <p><u>В вертикальной связи ВС35, на отм. +9,500, выполнены вырезы размерами 120x50 мм.</u></p> 	Б	Выполнить замену вертикальных связей см. л.7
95-1	Д	З	ВС26	 <p><u>Отрыв закладной детали от конструкций ж/б колонны, зазор 5 мм. Отсутствие точки опирания вертикальной связи ВС26 к ж/б колонне на отм. +8,000.</u></p>  <p><u>Не проектный элемент, препятствующий смещению вертикальной связи из плоскости. Четкие узлы сопряжения конструкций между собой отсутствуют.</u></p>	Б	Выполнить замену вертикальных связей см. л.7

Схему расположения дефектов см. раздел 2.

417-08.21-АС1

Лист

10.34


Взам. инв. N

Подпись и дата

Инв. N подл.



Ведомость работ по устранению дефектов конструкций колонн, стоек фахверка, вертикальных связей и ветровых ферм (окончание)

N п/п	Адрес			Эскиз и описание дефекта	К.О.Д.	Рекомендации
	Буквенные оси	Цифровые оси	Обозначение элемента			
1	2	3	4	5	6	7
44-1	Б	13	BC55	 <p>Обрезано перо уголка вертикальной связи BC55 длиной 200 мм, на отм. +16,000.</p>	Б	См. узел 37 л. 22

Инв. N подл.	Взам. инв. N	Подпись и дата	Итого 575-02.12

Схему расположения дефектов см. раздел 2.

417-08.21-АС1

Лист

10.35



Спецификация металлопроката

Наименование профиля ГОСТ, ТУ	Наименование или марка металла ГОСТ 27772-2015	Номер или размеры профиля (мм)	№ п.п.	Масса	Общая масса (т)	Площадь окраски строительных конструкций (м <sup>2</sup> )
				Конструктивные колонны и вертикальных связей		
1	2	3	4	5	6	7
Швеллеры стальные горячекатаные по ГОСТ 8240	C255-4	[ 20	1	0,1	0,1	3,8
	Всего стали		2	0,1	0,1	
Всего профиля			3	0,1	0,1	
Сталь прокатная угловая равнополочная по ГОСТ 8509	C255-4	L 50x50x5	4	1,35	1,35	70,2
	C255-4	L 63x63x6	5	0,85	0,85	37,4
	C255-4	L 75x75x8	6	0,6	0,6	19,8
	C255-4	L 90x90x8	7	0,85	0,85	28,1
	C255-4	L 100x100x8	8	0,3	0,3	9,9
	C255-4	L 125x125x12	9	14,4	14,4	316,8
	C255-4	L 140x140x12	10	3,45	3,45	75,9
	C255-4	L 160x160x14	11	7,95	7,95	151,1
Всего стали			12	29,75	29,75	
Всего профиля			13	29,75	29,75	
Профили гнутые замкнутые сварные квадратные по ГОСТ 30245	C255-4	140x140x6	14	0,35	0,35	7,7
	Всего стали		15	0,35	0,35	
Всего профиля			16	0,35	0,35	
Прокат листовой горячекатаный по ГОСТ 19903	C255-4	t 8	17	0,05	0,05	1,6
	C255-4	t 10	18	4,75	4,75	122,1
	C255-4	t 12	19	1,45	1,45	31,2
	C255-4	t 14	20	1,45	1,45	26,7
	C255-4	t 16	21	2,5	2,5	40,5
	C255-4	t 20	22	29,45	29,45	382,9
	C255-4	t 25	23	0,05	0,05	0,5
	C255-4	t 30	24	0,05	0,05	0,4
Всего стали			25	39,75	39,75	
Всего профиля			26	39,75	39,75	
Круглый прокат горячекатаный по ГОСТ 2590	C255-4	d 16	27	0,9	0,9	
	Всего стали		28	0,9	0,9	
Всего профиля			29	0,9	0,9	
Всего металла			30	70,75	70,75	1322,6
Всего стали		C255-4	31	70,75	70,75	

Спецификация метизов	
Название	Кол., шт.
Анкерная шпилька HILTI HAS-U 8.8 M24, L=300 мм (комплект)	240
Болт M16 (8.8) L=100 мм (комплект)	4
Болт M20 (8.8) L=100 мм (комплект)	16

Общая ведомость расхода стали, кг

Марка элемента	Изделия арматурные			Всего
	Арматура класса			
	A-400			
	ГОСТ 34028-2016			
	φ8	φ22	Итого	
	13,68	171,2	184,88	184,88

- Спецификация металлопроката, приведенная на данном листе, разработана к листам настоящего комплекта чертежей шифр 417-08.21-АС1 л.3.
- В спецификации металлопроката не учтен вес металлопроката при раскросе 3% и вес наплавленного металла 1%.
- Расход материалов должен быть уточнен при разработке чертежей КМД и выполнении строительно-монтажных работ;
- Общий объем ремонтируемых участков ж/б колонн составляет 0,489 м<sup>3</sup>, расход материалов составляет:
  - КТрон-4 Т600 - 953 кг;
  - КТрон-праймер - 62 кг.
- Расход химического анкера HILTI HIT-RE 500 V3 составляет 20,5 л;
- Площадь окраски существующих строительных конструкций составляет 3429 м<sup>2</sup>.

Изм.	Колуч.	Лист	№ док.	Подпись	Дата	417-08.21-АС1.СМ			
3	1	-	688-09.22	Слав	09.22	ЭСПЦ-2, Главный корпус в осях А-Д/1-27			
2	4	-	679-09.22	Слав	09.22				
1	6	-	516-02.22	Слав	02.22				
Разраб.	Шишлов			Слав	11.21	Усиление колонн и вертикальных связей ЭСПЦ-2, Главный корпус в осях А-Д/1-27	Стадия	Лист	Листов
Проверил	Савушкина			Слав	11.21		Р	1	
Рук. группы	Котель			Слав	11.21				
Н. контр.	Вилисова			Вилисова	11.21	Спецификация материалов	000 "Проектстальконструкция" г. Екатеринбург, 2021		
ГИП	Московский			Московский	11.21		Формат А3		

Инв. № подл. Подпись и дата. Взам. инв. №

2.4

2.5

3.1

2.3

1.1

2.1

2.2

6 чрк 84553



Разрешение		Обозначение	417-08.21-АС1.СМ		
516-02.22		Наименование объекта строительства	Усиление колонн и вертикальных связей ЭСПЦ-2, Главный корпус в осях А-Д/1-27		
Изм.	Лист	Содержание изменения		Код	Примечание
1	19	1. Добавлена общая ведомость расхода стали; 2. Добавлен столбец 7; 3. Изменена масса уголка L90x8; 4. Изменена масса листа t12; 5. Изменена масса листа t16; 6. Добавлен лист t30.		1	Кол-во уч-ов - 1

Изм.внес	Шишлов	<i>Шишлов</i>	23.02.22	 <b>ПРОЕКТСТАЛЬКОНСТРУКЦИЯ</b> общество с ограниченной ответственностью	Лист	Листов
Составил	Шишлов	<i>Шишлов</i>	23.02.22		1	1
ГИП	Московский	<i>Мочалов</i>	23.02.22			



Разрешение		Обозначение			417-08.21-АС1.СМ	
680-09.22		Наименование объекта строительства		Усиление колонн и вертикальных связей ЭСПЦ-2, Главный корпус в осях А-Д/1-27		
Изм.	Лист	Содержание изменения			Код	Примечание
2	1	<ol style="list-style-type: none"> <li>1. В пункте примечаний 4 изменен объем ремонтируемых участков ж.б. колонн;</li> <li>2. В пункте примечаний 4 изменен расход материалов;</li> <li>3. В спецификацию металлопроката добавлен профиль;</li> <li>4. В спецификации металлопроката уточнена масса металла;</li> <li>5. В спецификации металлопроката уточнена площадь окраски.</li> </ol>			1	Кол-во уч-ов - 1

в ЧТК 87553а

Изм.внес	Шишов	<i>Шишов</i>	15.09.22
Составил	Шишов	<i>Шишов</i>	15.09.22
ГИП	Московский	<i>Московский</i>	15.09.22



ПРОЕКТСТАЛЬКОНСТРУКЦИЯ  
ОБЩЕСТВО С ОГРАНИЧЕННОЙ ОТВЕТСТВЕННОСТЬЮ

Лист	Листов
1	1



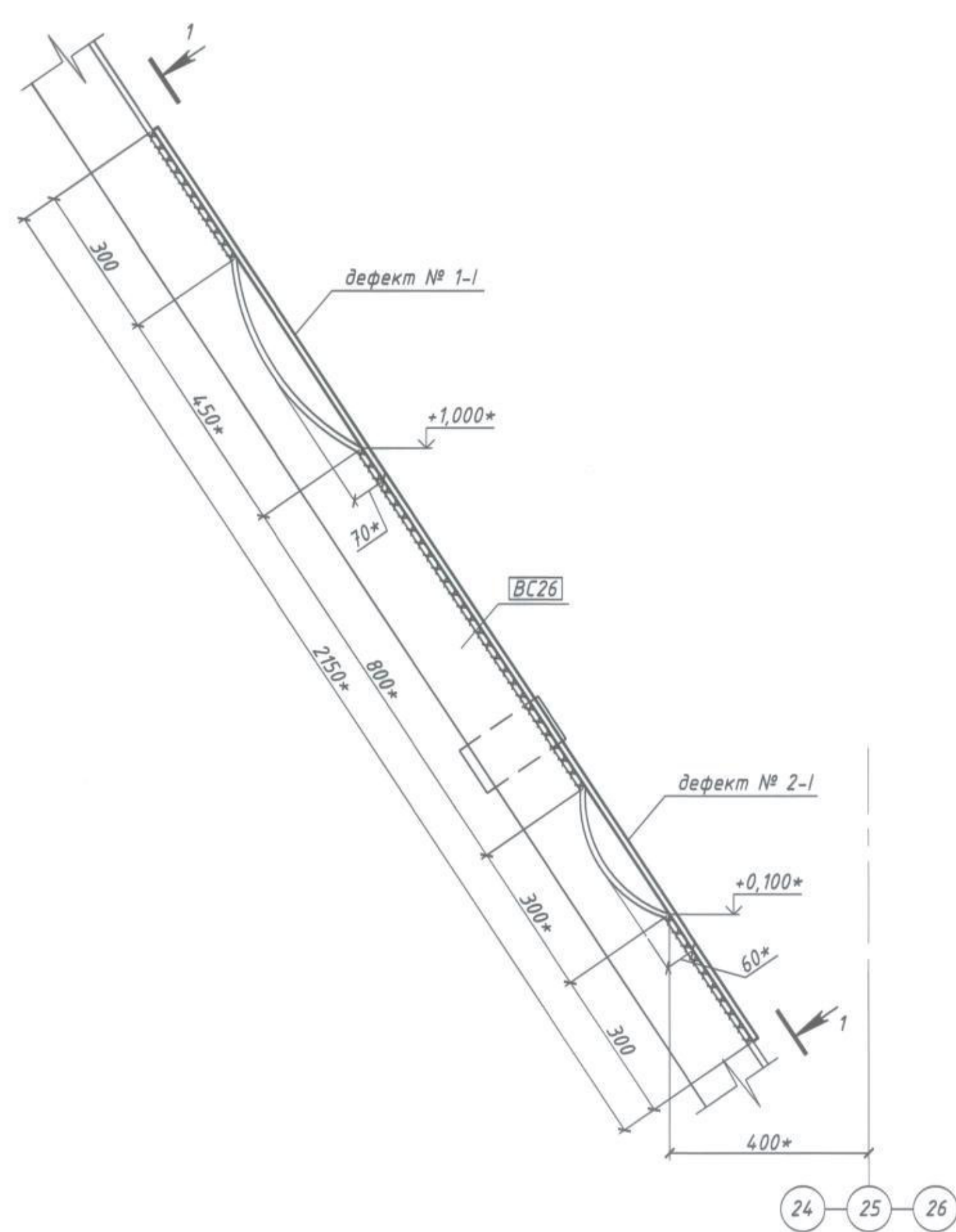
Разрешение		Обозначение	417-08.21-АС1.СМ		
688-09.22		Наименование объекта строительства	Усиление колонн и вертикальных связей ЭСПЦ-2, Главный корпус в осях А-Д/1-27		
Изм.	Лист	Содержание изменения		Код	Примечание
3	1	1. Добавлен пункт примечаний б.		1	Кол-во уч-ов - 1

в ЧЗК 84553 а

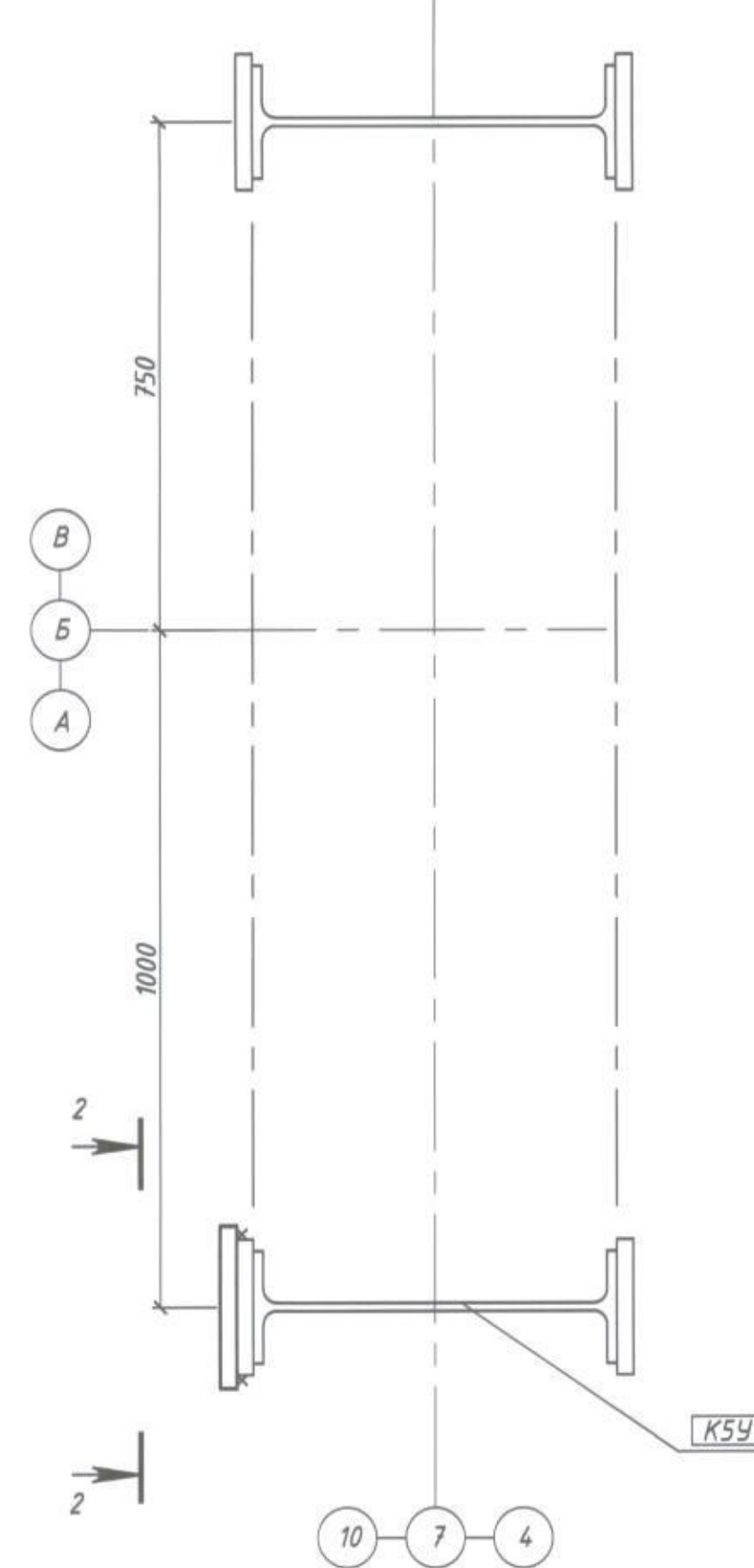
Изм.внес	Шишов	<i>Шишов</i>	29.09.22	 ПРОЕКТСТАЛЬКОНСТРУКЦИЯ общество с ограниченной ответственностью	Лист	Листов
Составил	Шишов	<i>Шишов</i>	29.09.22		1	1
ГИП	Московский	<i>Москов</i>	29.09.22			



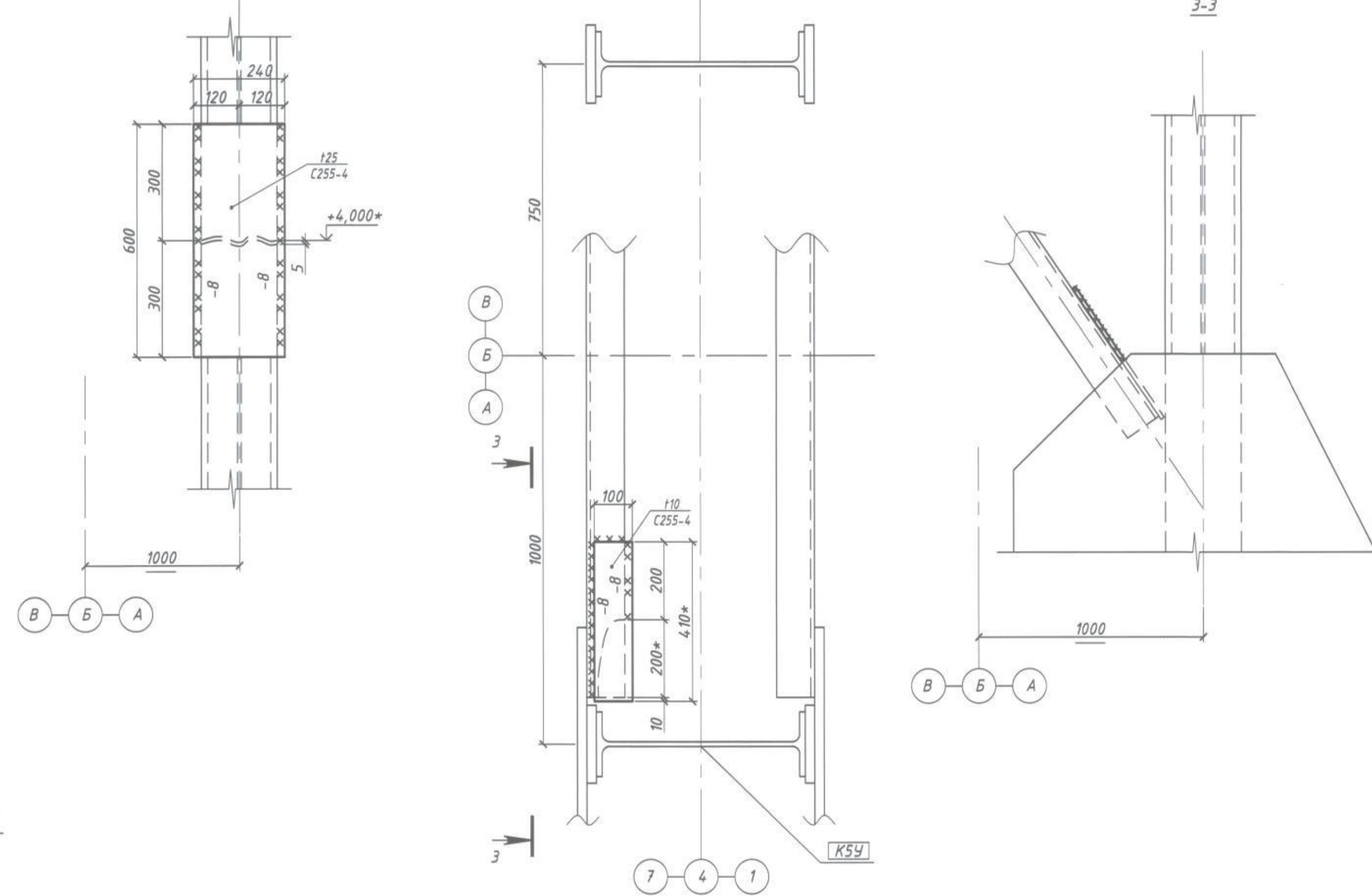
1  
4 устранение дефектов № 1,2-1



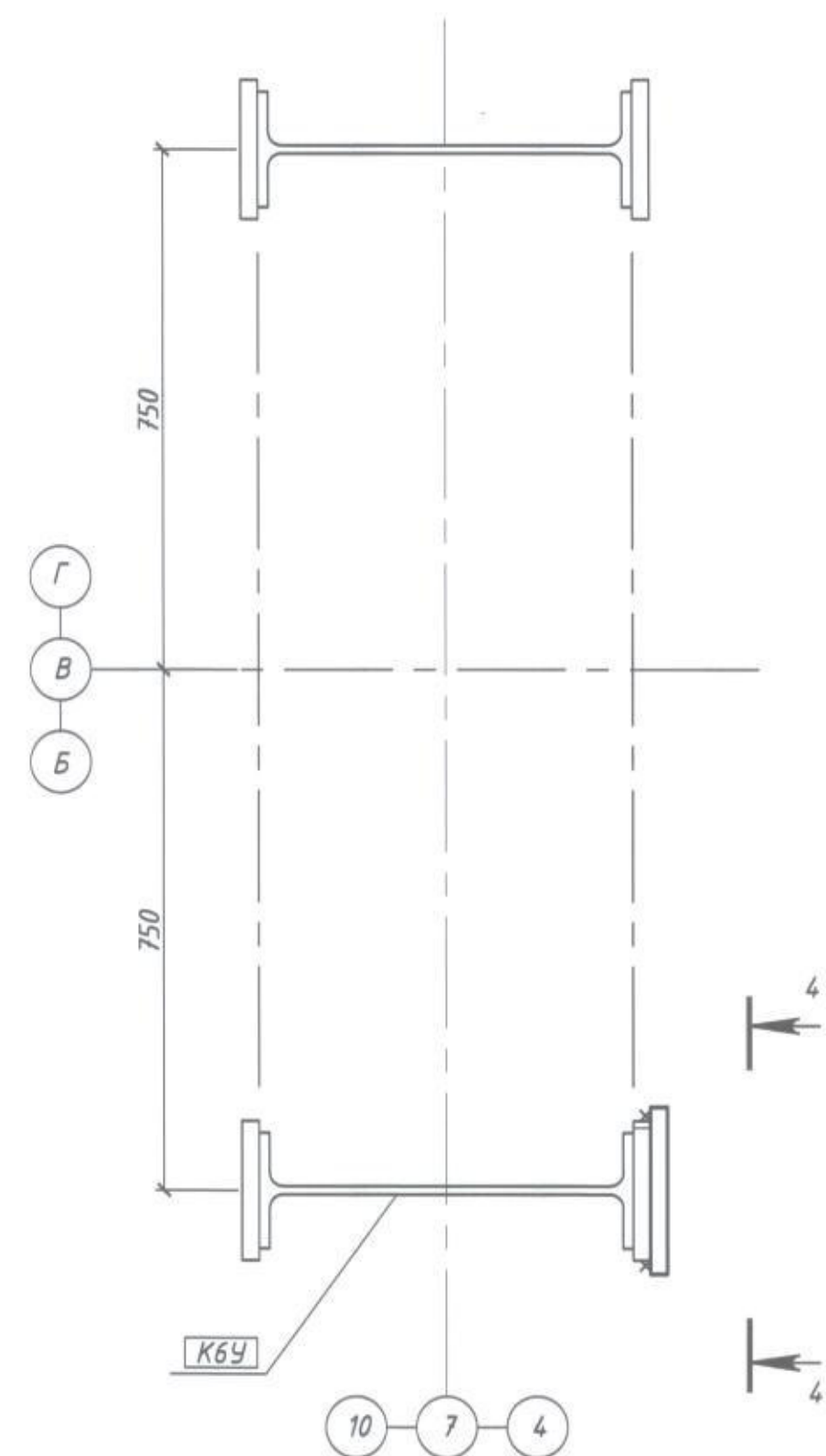
2  
2 устранение дефекта № 3-1



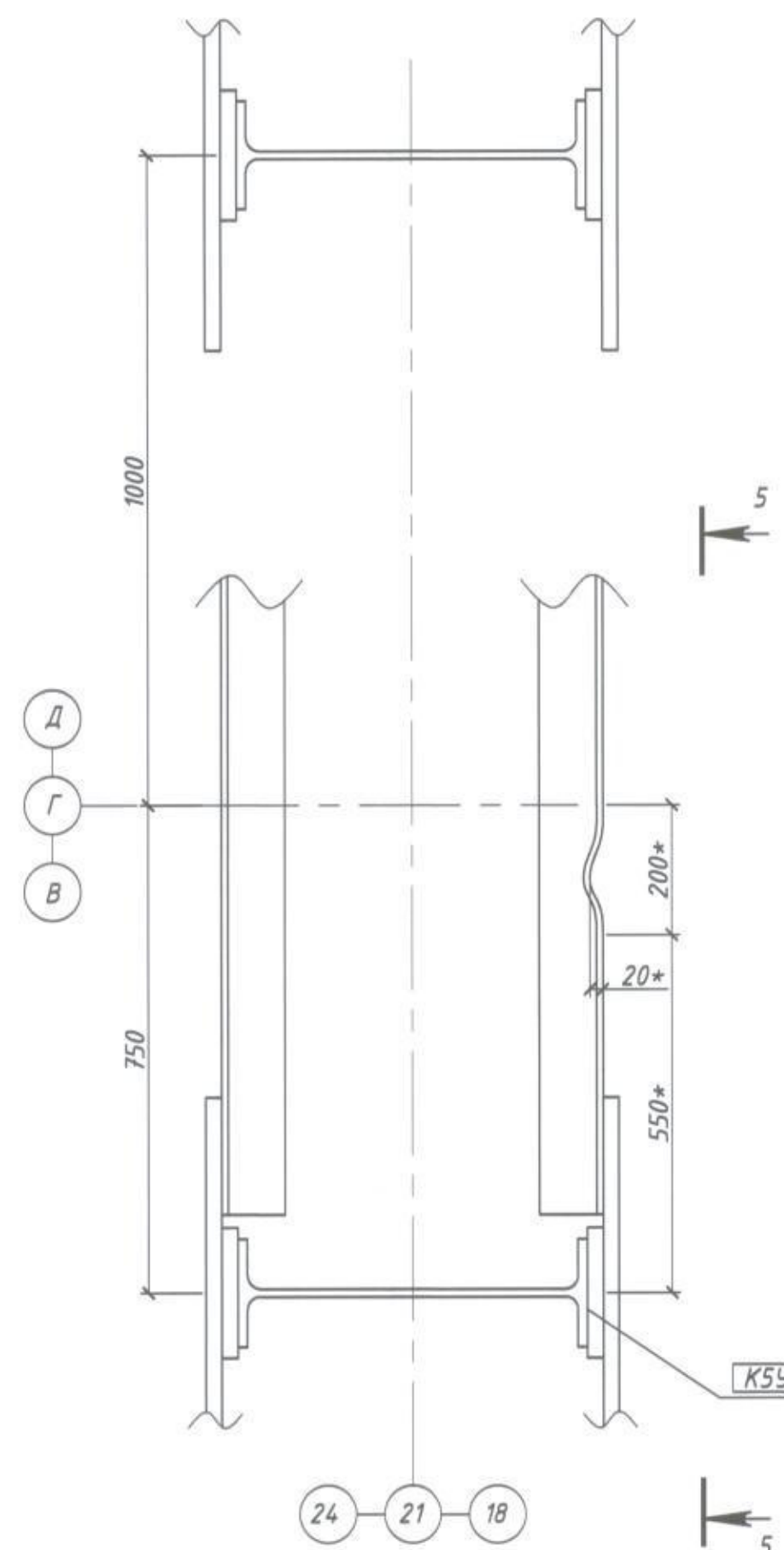
3  
2 устранение дефекта № 5-1



4  
2 устранение дефекта № 6-1



5  
2 устранение дефекта № 7-1



Технология выполнения сварочных работ по усилению стальных конструкций

Узлы 1,2,3,4,5,6,22

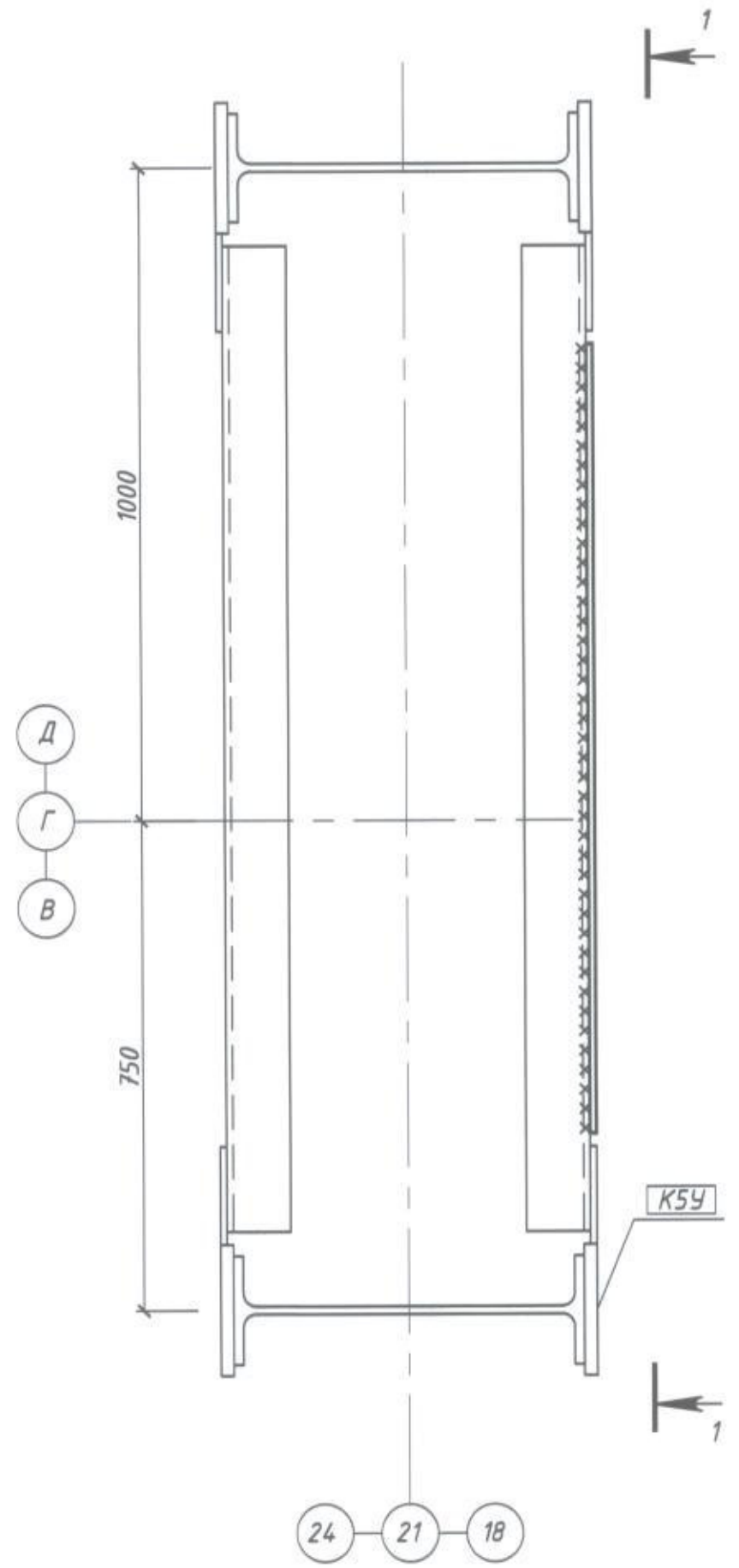
- Перед началом работ по усилению элементы должны быть очищены от ржавчины и остатков краски до металлического блеска (в местах выполнения сварочных работ) металлическими скребками и щетками ручными. Все дополнительные элементы, которые были приварены к балке в местах усиления, должны быть аккуратно удалены угловой шлифовальной машиной с последующей зачисткой металлическими щетками.
- Элемент усиления должен быть изготовлен на заводе изготовителе металлоконструкций и должен поступить на стройплощадку неармированным и неокрашенным. Торцы элементов усиления должны быть без наплывов и подрезов и обработаны механическим способом в соответствии с СП 53-101-98 "Изготовление и контроль качества стальных строительных конструкций".
- Сварочные работы выполнять в следующей последовательности:
  - 3.1 Элементы усиления плотно прижать струбцинами;
  - 3.2 Нагреть место нахождения швов до температуры 120-150°C;
  - 3.3 Закрепить элементы усиления рабочими прерывистыми сварными швами 8-100/200 от середины элементы к краям;
  - 3.4 Выполнить сварку элементов усиления по краям 8-400;
  - 3.5 Заполнить промежутки прерывистых швов сварным швом;
 Порядок наложения - обратноступенчатый.
- Сварку следует производить электродом типа Э46А диаметром 4 мм при силе тока не более 220 А.
- Длина одного прохода шва не должна превышать 200мм. Доведение высоты катета сварного шва до проектного значения производить в несколько проходов, увеличивая толщину предыдущего шва за один проход на 2 мм. Каждый последующий проход осуществлять после охлаждения предыдущего слоя до 100°C и зачистки его металлическими щетками.
- После приварки элемента усиления, выполнить зачистку сварных швов, огрунтовать и покрасить элемент вместе с элементами усиления.

1. Все размеры со \* уточнить по месту;
2. Все швы по усилению и табл. 38 СП 16.13330.2017, кроме оговоренных,  $t_{max} \leq k_1 \leq 1,2 \cdot t_{max}$ , где  $t_{max}$  - наименьшая из толщин свариваемых элементов;
3. Вся неоформленная сталь C255-4;
4. Материал заказывать только после уточнения фактических размеров.

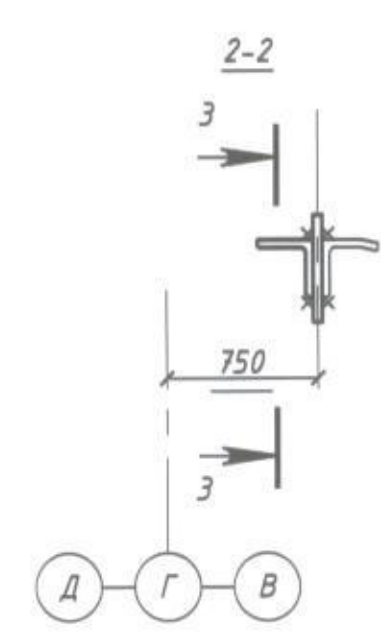
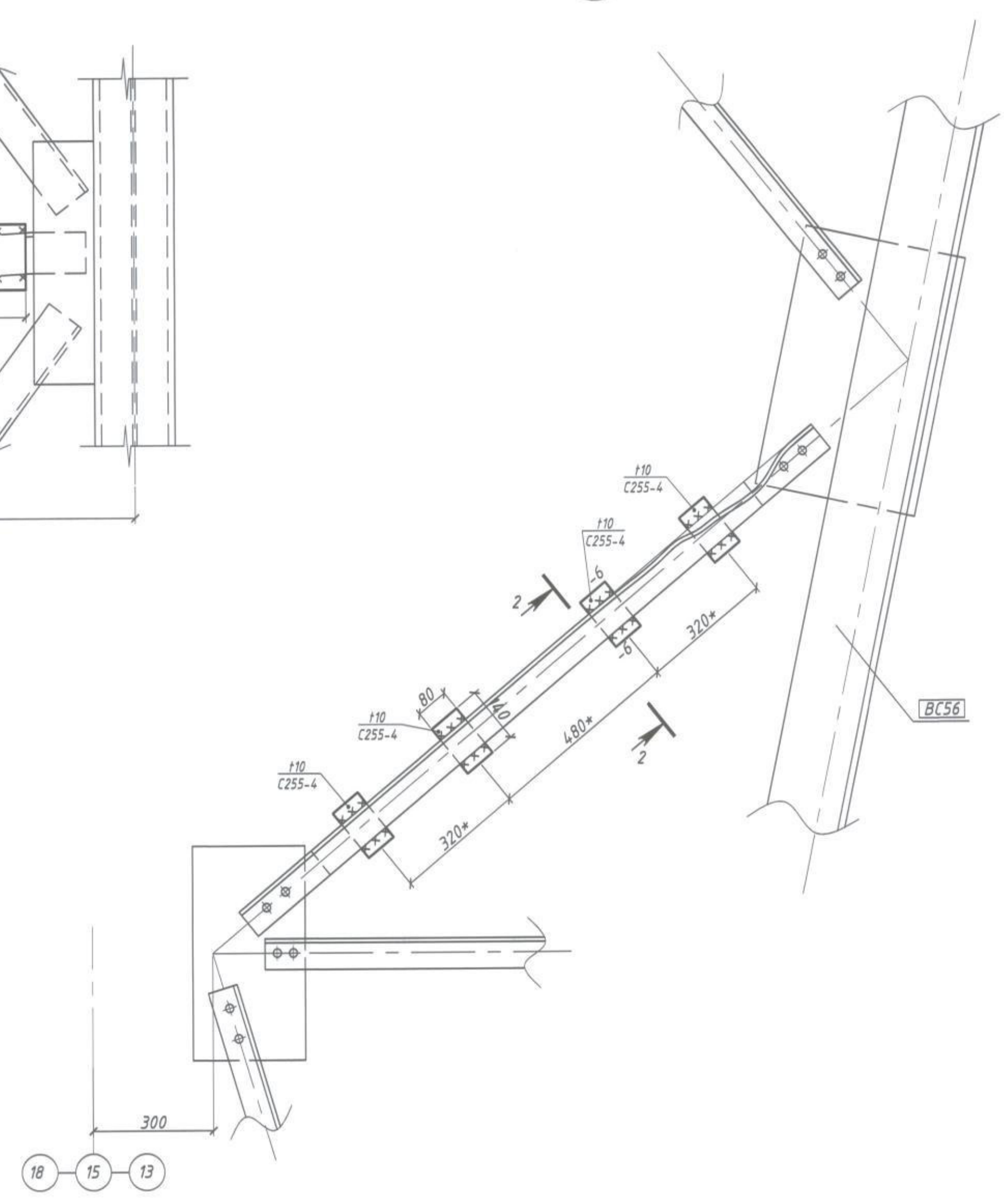
417-08.21-AC1			
ЭСПЦ-2, Главный корпус в осях А-Д/1-27			
Изм.	Колуч.	Лист № док.	Дата
1	2	-	02.22
Разраб.	Шилова	11.21	
Проверил	Савушкина	11.21	
Рук. группы	Котель	11.21	
Н. контр.	Виласова	11.21	
ГИП	Московский	11.21	



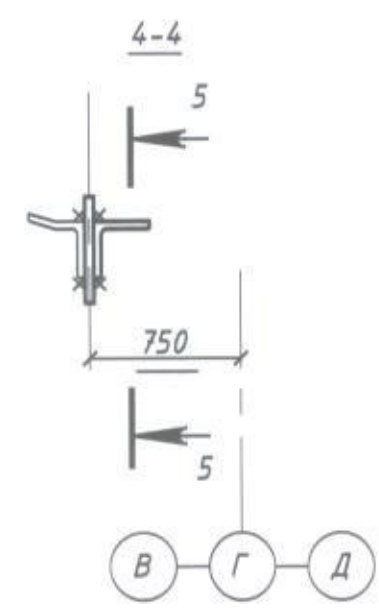
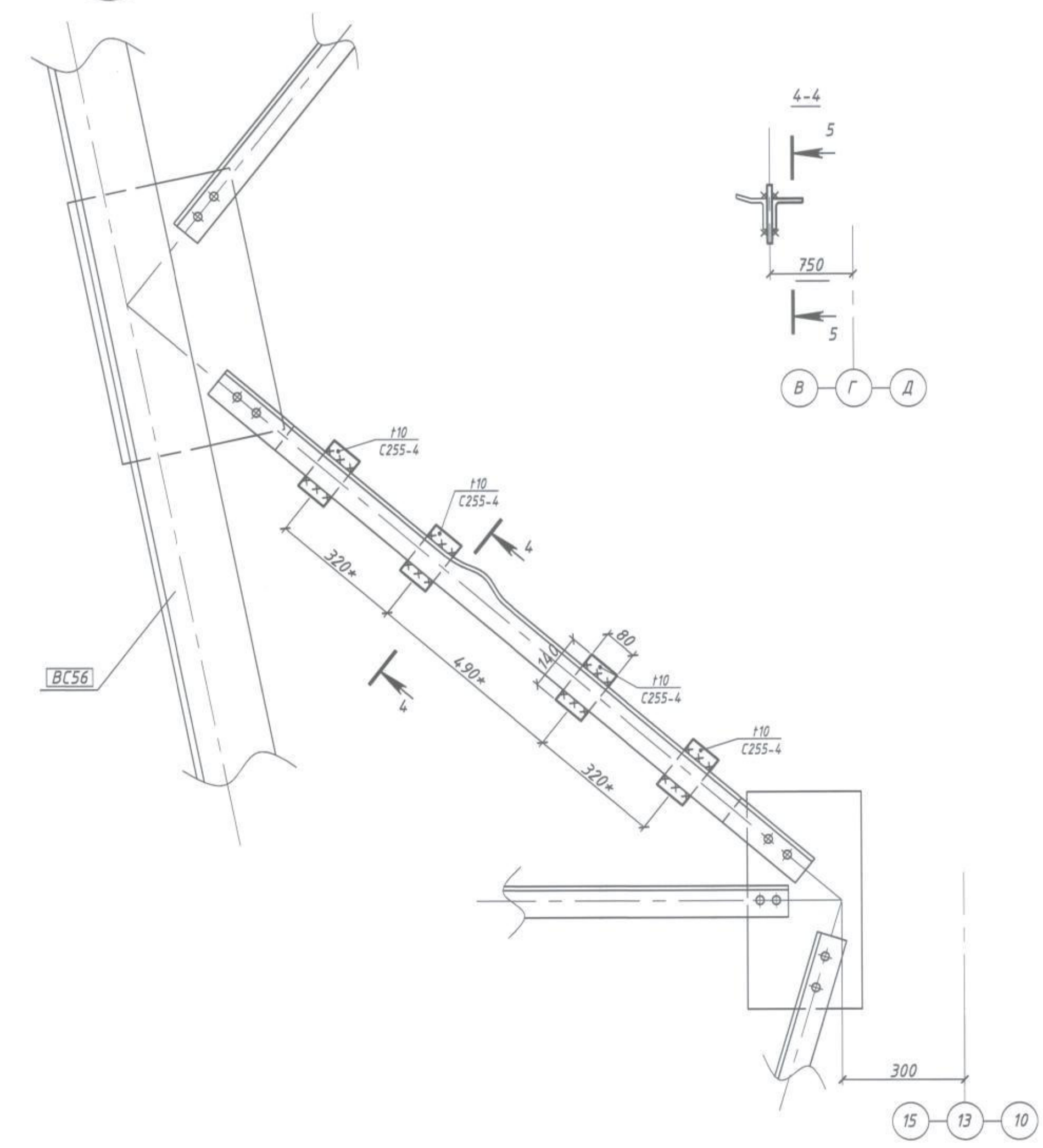
6/2 устранение дефекта № 9-1



7/6 устранение дефекта № 11-1



8/6 устранение дефекта № 12-1



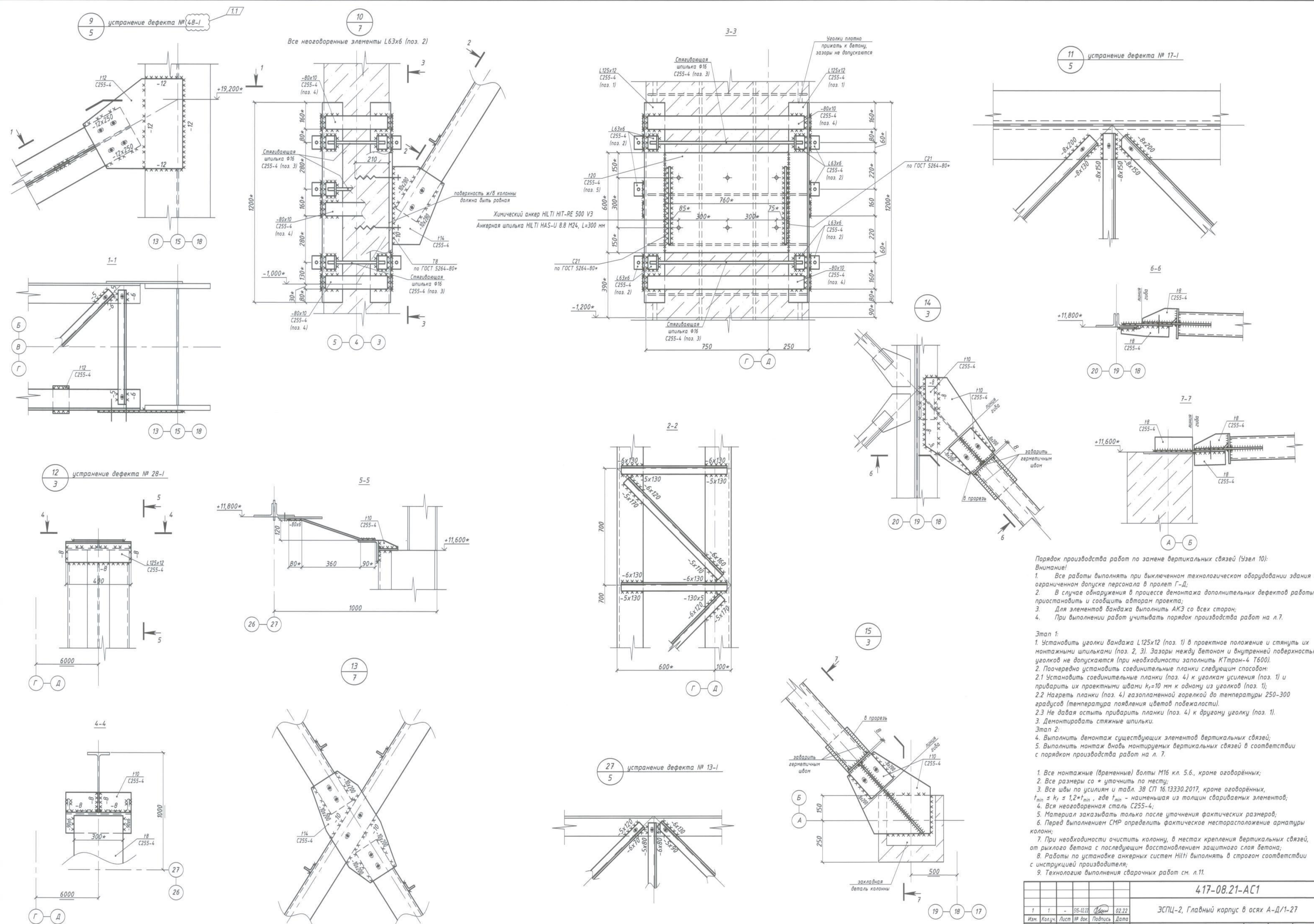
1.1

1. Все размеры со \* уточнить по месту;
2. Все швы по усилиям и табл. ЗВ СП 16.13330.2017, кроме оговоренных,  $t_{min} \leq t_f \leq 1,2 \cdot t_{min}$ , где  $t_{min}$  - наименьшая из толщин свариваемых элементов;
3. Вся неогороженная сталь С255-4;
4. Материал заказывать только после уточнения фактических размеров;
5. Технологию выполнения сварочных работ см. л.11.

Имя, № листа, Подпись и дата, Вкладчик №

417-08.21-АС1					
Т	Т	-	15-02.21	02.22	ЭСПЦ-2, Главный корпус в осях А-Д/1-27
Изм.	Колуч.	Лист	№ док.	Подпись	Дата
Разработ.	Шилова				11.21
Проверил	Савушкина				11.21
Рук. группы	Котель				11.21
Н. контр.	Вилсова				11.21
ГИП	Московский				11.21
				Узлы 6, 7, 8	ООО "ПроктСталконструкция" г. Екатеринбург, 2021 -
				Статус	Лист 12
				Лист	Листов





Порядок производства работ по замене вертикальных связей (Узел 10).  
 Внимание!  
 1. Все работы выполнять при выключенном технологическом оборудовании здания и ограниченном допуске персонала в пролет Г-Д;  
 2. В случае обнаружения в процессе демонтажа дополнительных дефектов работы приостановить и сообщить авторам проекта;  
 3. Для элементов банджа выполнить АКЗ со всех сторон;  
 4. При выполнении работ учитывать порядок производства работ на л.7.

Этап 1:  
 1. Установить уголки банджа L125x12 (поз. 1) в проектное положение и стянуть их монтажными шпильками (поз. 2, 3). Зазоры между бетоном и внутренней поверхностью уголков не допускаются (при необходимости заполнить КТрон-4 Т600).  
 2. Поочередно установить соединительные планки сдвигающим способом:  
 2.1 Установить соединительные планки (поз. 4) к уголкам усиления (поз. 1) и приварить их проектными швами  $k_1=10$  мм к одному из уголков (поз. 1);  
 2.2 Нагреть планки (поз. 4) газопламенной горелкой до температуры 250-300 градусов (температура появления цвета побежалости).  
 2.3 Не давая остыть приварить планки (поз. 4) к другому уголку (поз. 1).  
 3. Демонтировать стяжные шпильки.  
 Этап 2:  
 4. Выполнить демонтаж существующих элементов вертикальных связей;  
 5. Выполнить монтаж вновь монтируемых вертикальных связей в соответствии с порядком производства работ на л.7.

1. Все монтажные (временные) болты М16 кл. 5.6., кроме оговоренных;  
 2. Все размеры со \* уточнить по месту;  
 3. Все швы по усилиям и табл. 38 СП 16.13330.2017, кроме оговоренных,  $t_{min} \leq k_1 \leq 1,2 \cdot t_{min}$ , где  $t_{min}$  - наименьшая из толщин свариваемых элементов;  
 4. Вся неоговоренная сталь С255-4;  
 5. Материал заказывать только после уточнения фактических размеров;  
 6. Перед выполнением СМР определить фактическое месторасположение арматуры колонн;  
 7. При необходимости очистить колонну, в местах крепления вертикальных связей, от рыхлого бетона с последующим восстановлением защитного слоя бетона;  
 8. Работы по установке анкерных систем HiTi выполнять в строгом соответствии с инструкцией производителя;  
 9. Технологию выполнения сварочных работ см. л.11.

417-08.21-АС1			
ЭСПС-2, Главный корпус в осях А-Д/1-27			
№	Изм.	Лист № док.	Дата
1	1	38-02	02.22
Разраб.	Шинялов	11.21	
Проверил	Савушкина	11.21	
Рук. группы	Котель	11.21	
Н. контр.	Виласова	11.21	
ГИП	Московский	11.21	

Усиление колонн и вертикальных связей  
 ЭСПС-2, Главный корпус в осях А-Д/1-27

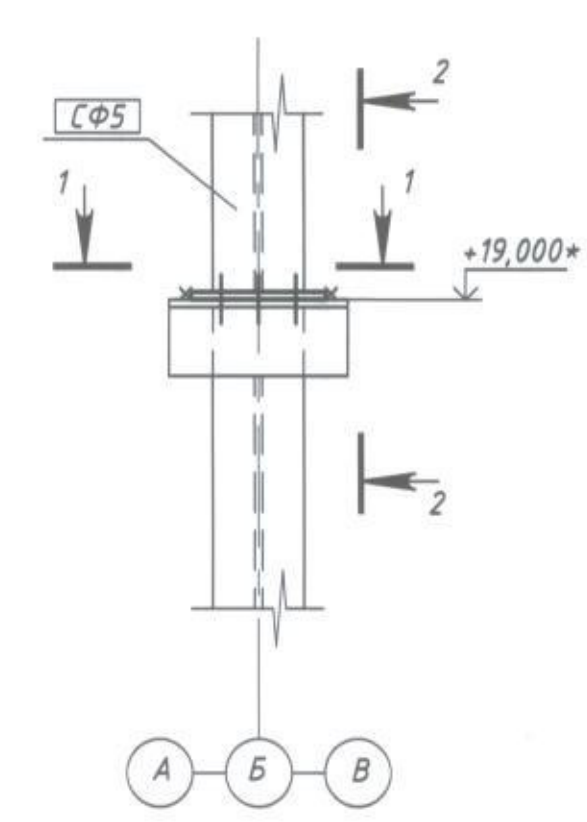
Статус	Лист	Листов
Р	13	

000 "Проекталинструкция"  
 г. Екатеринбург, 2021

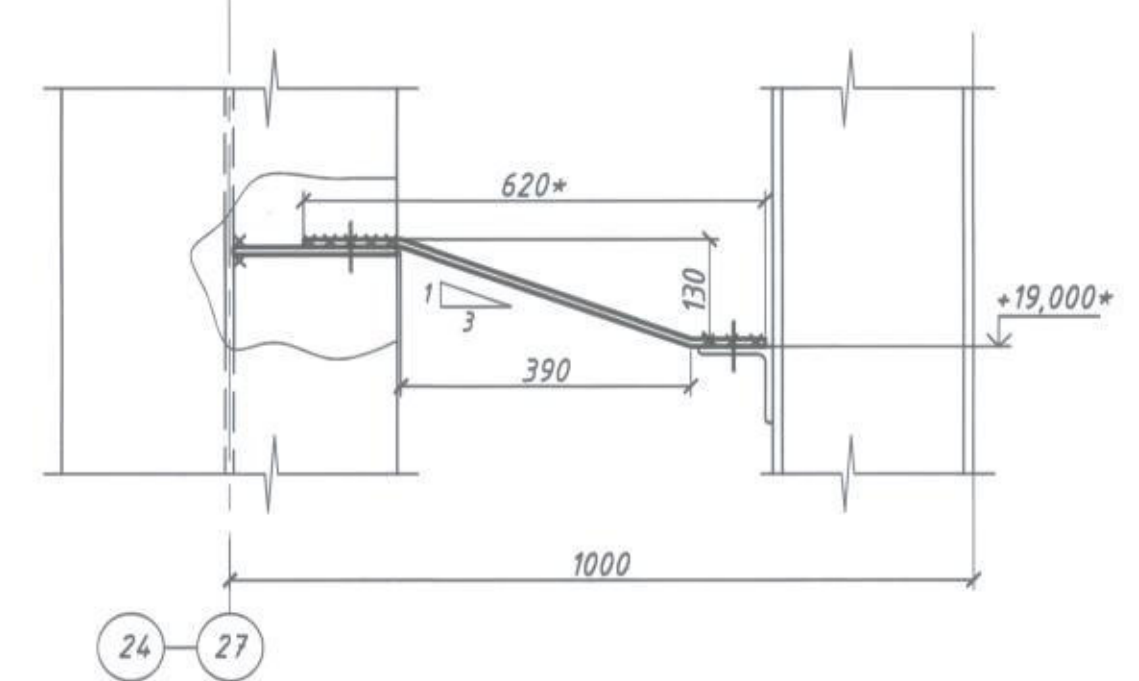
Имя, № листа, Подпись и дата, Взам. штамп №



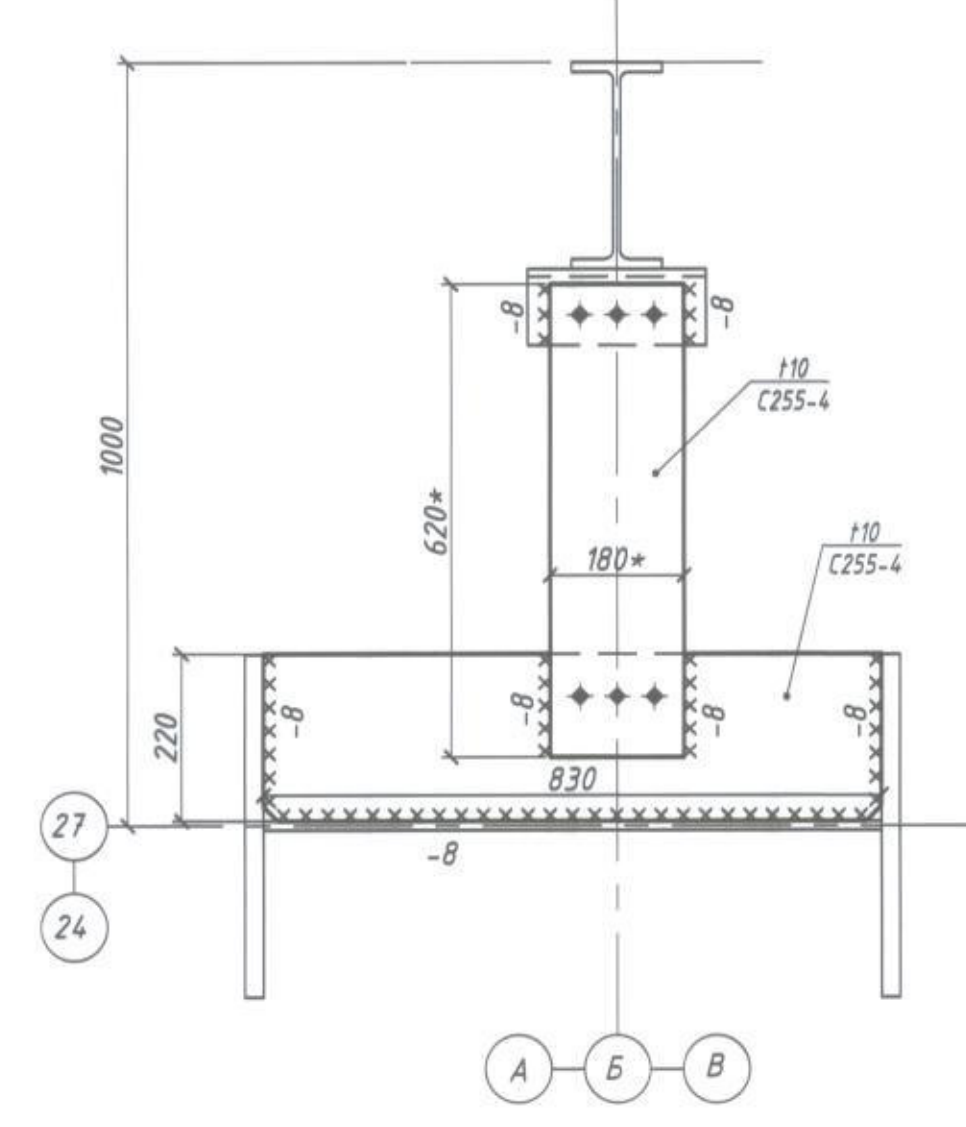
16/8 устранение дефекта № 38-1



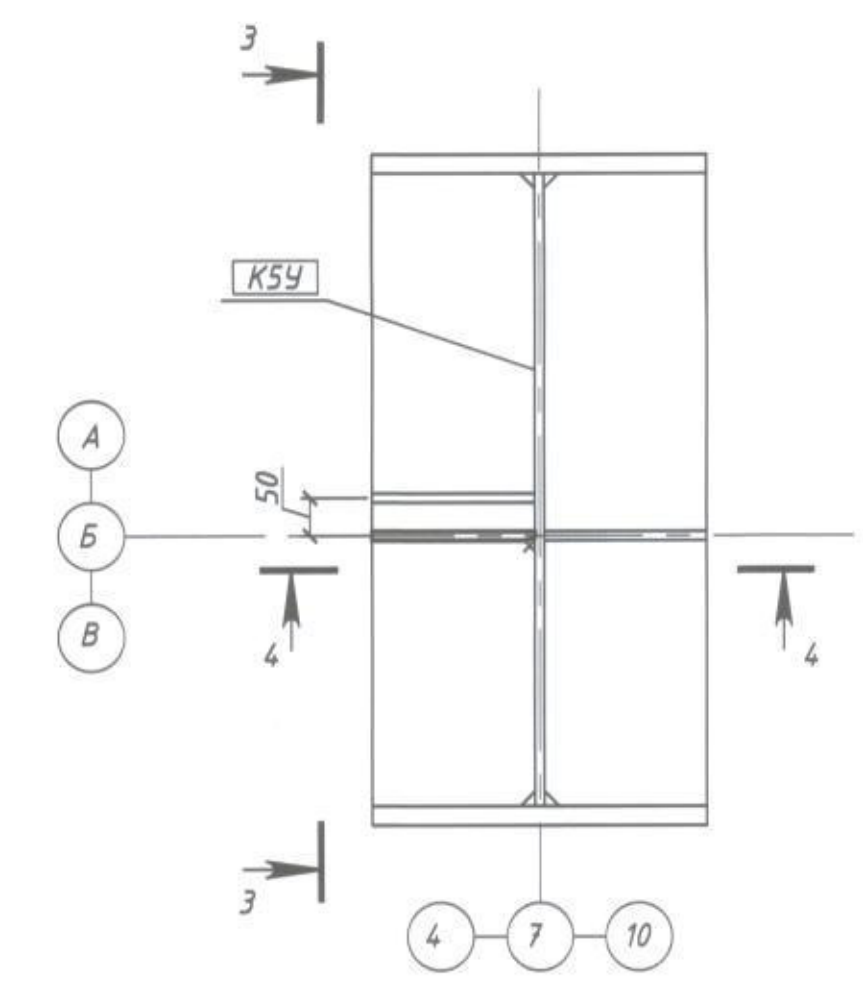
2-2



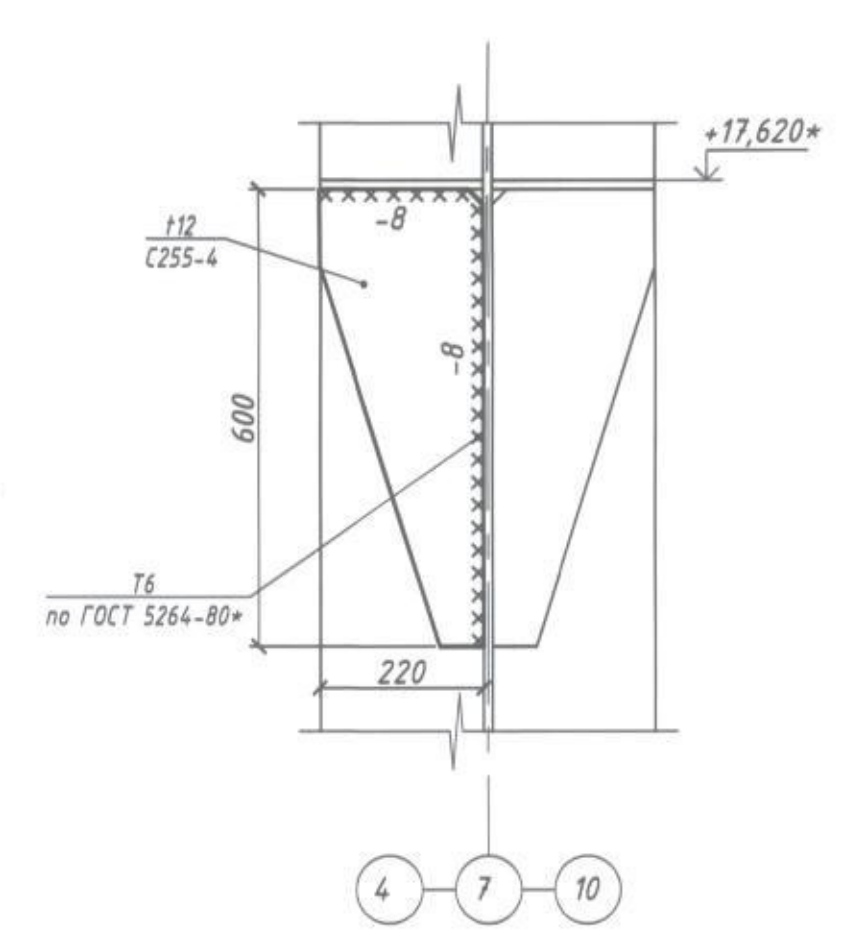
1-1



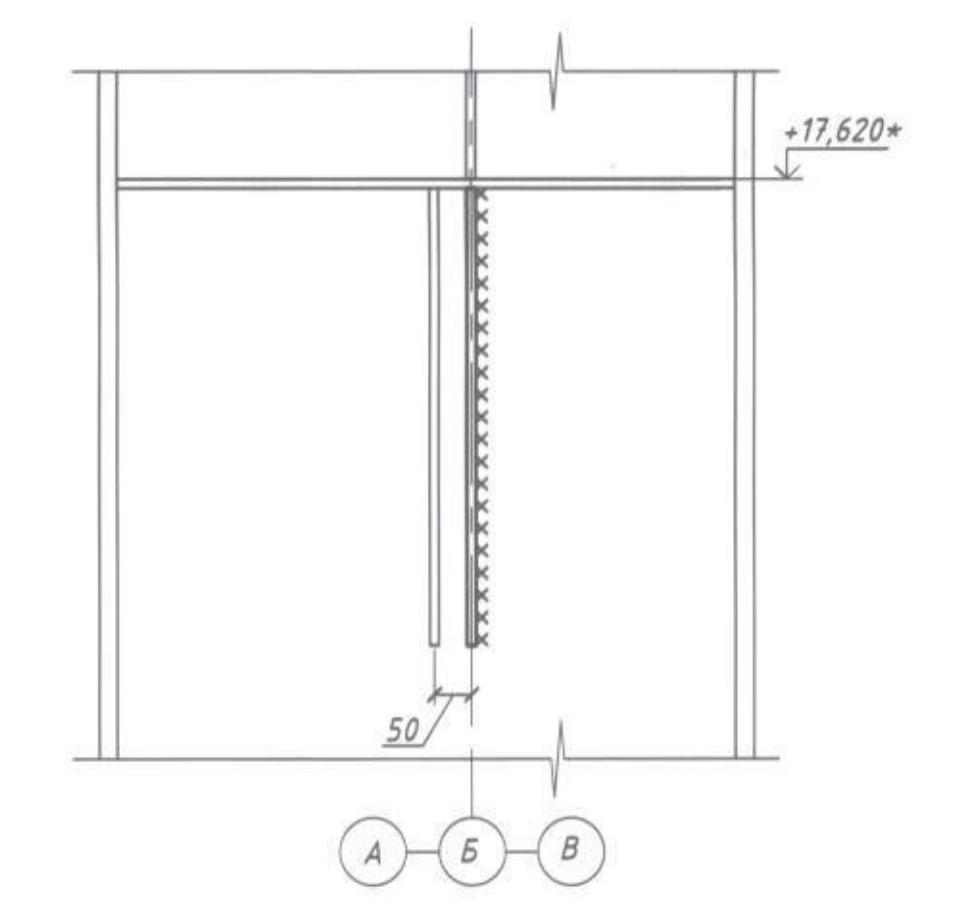
17/2 устранение дефекта № 46-1



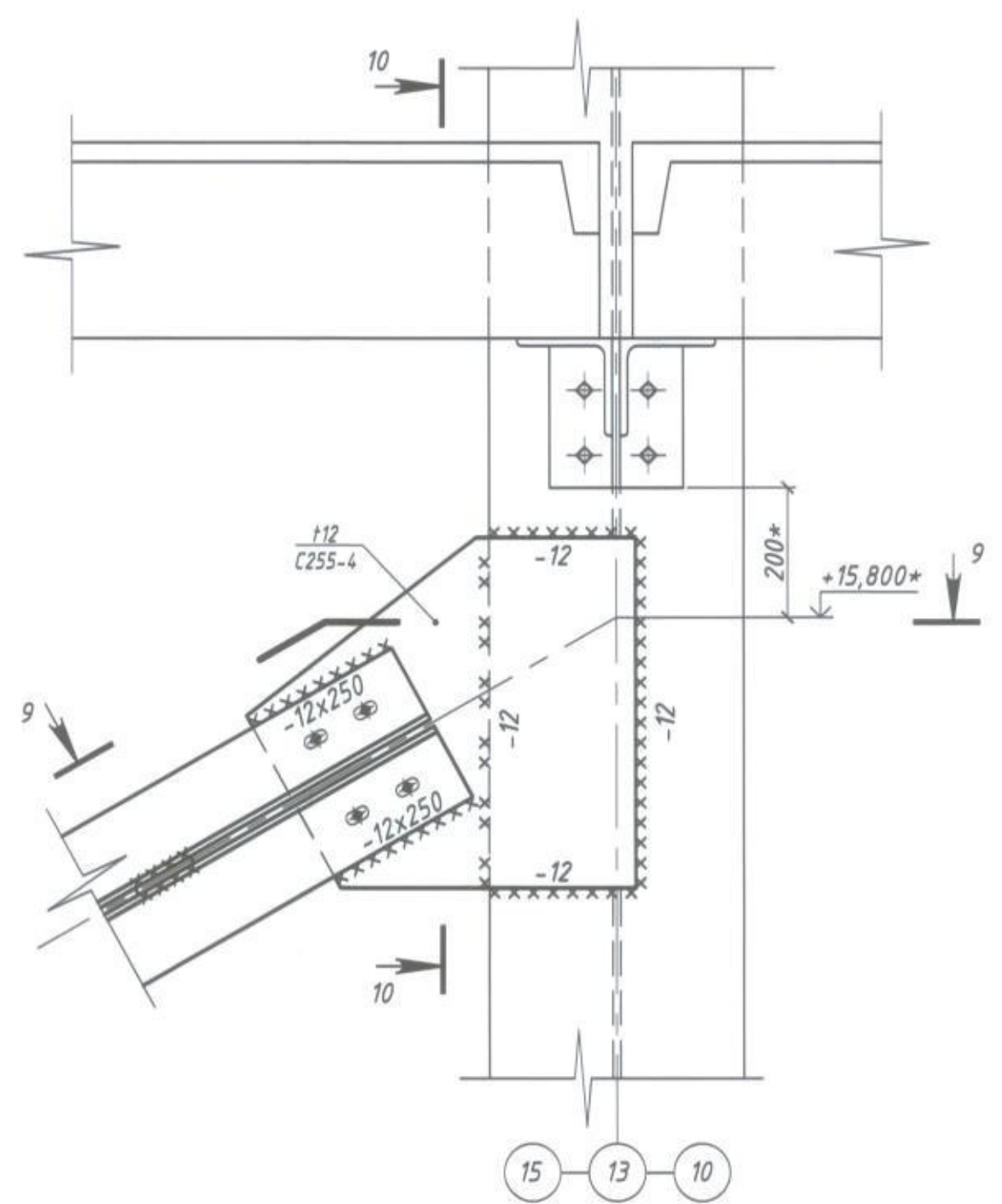
4-4



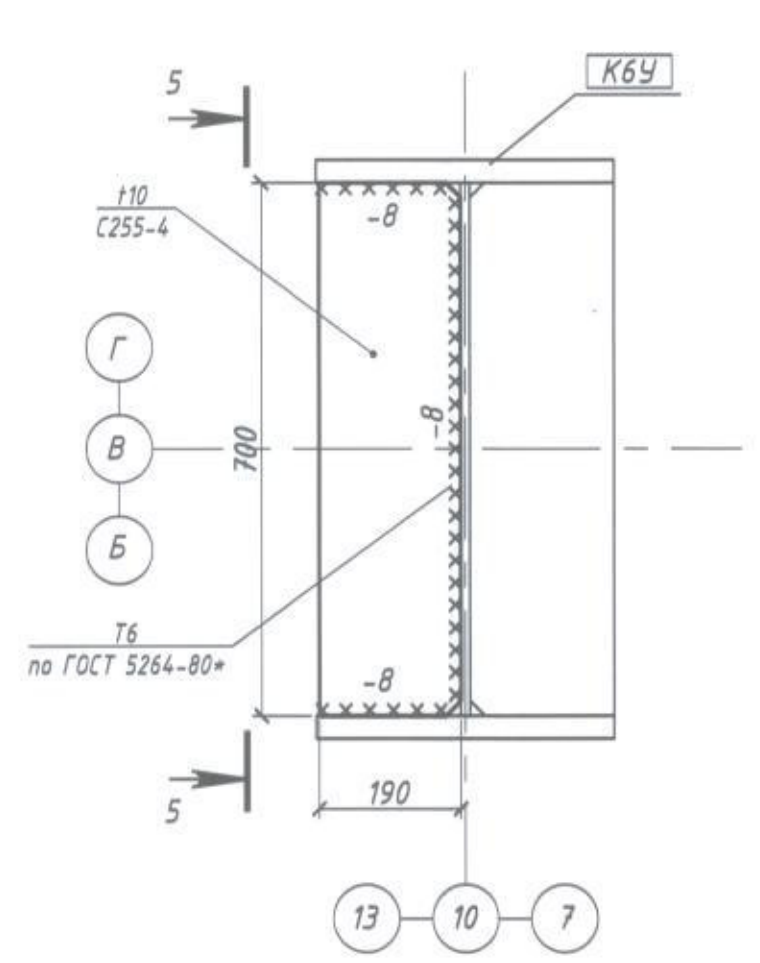
3-3



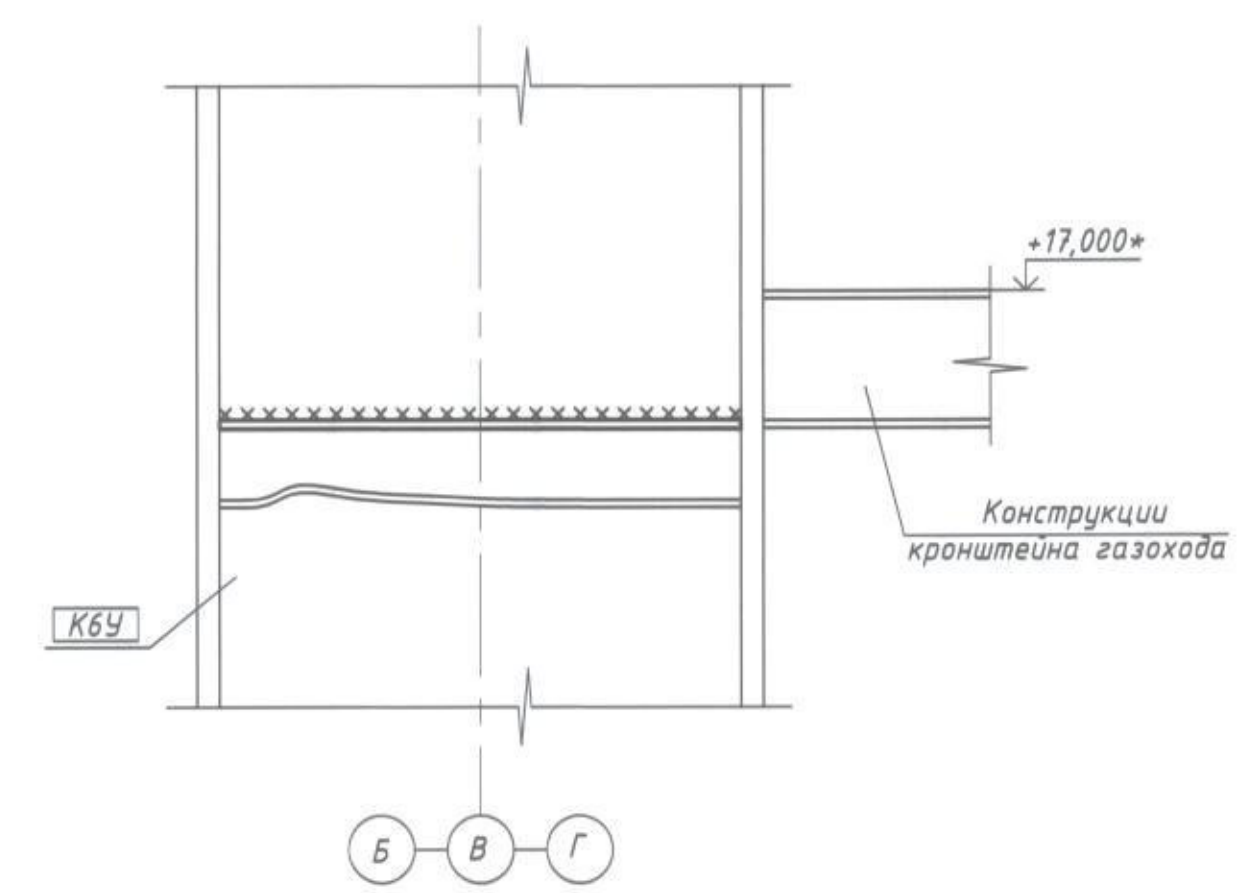
18/4



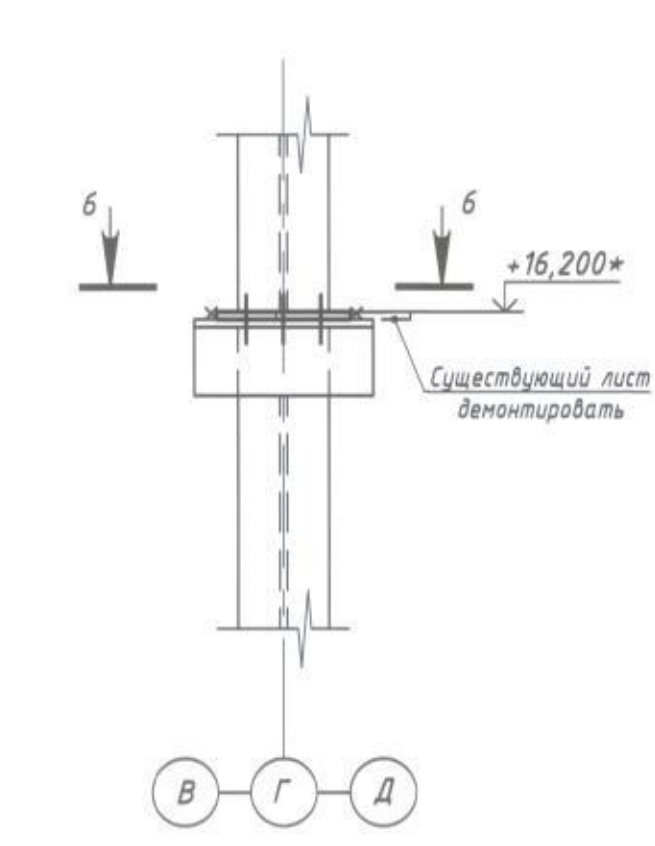
19/2 устранение дефекта № 63-1



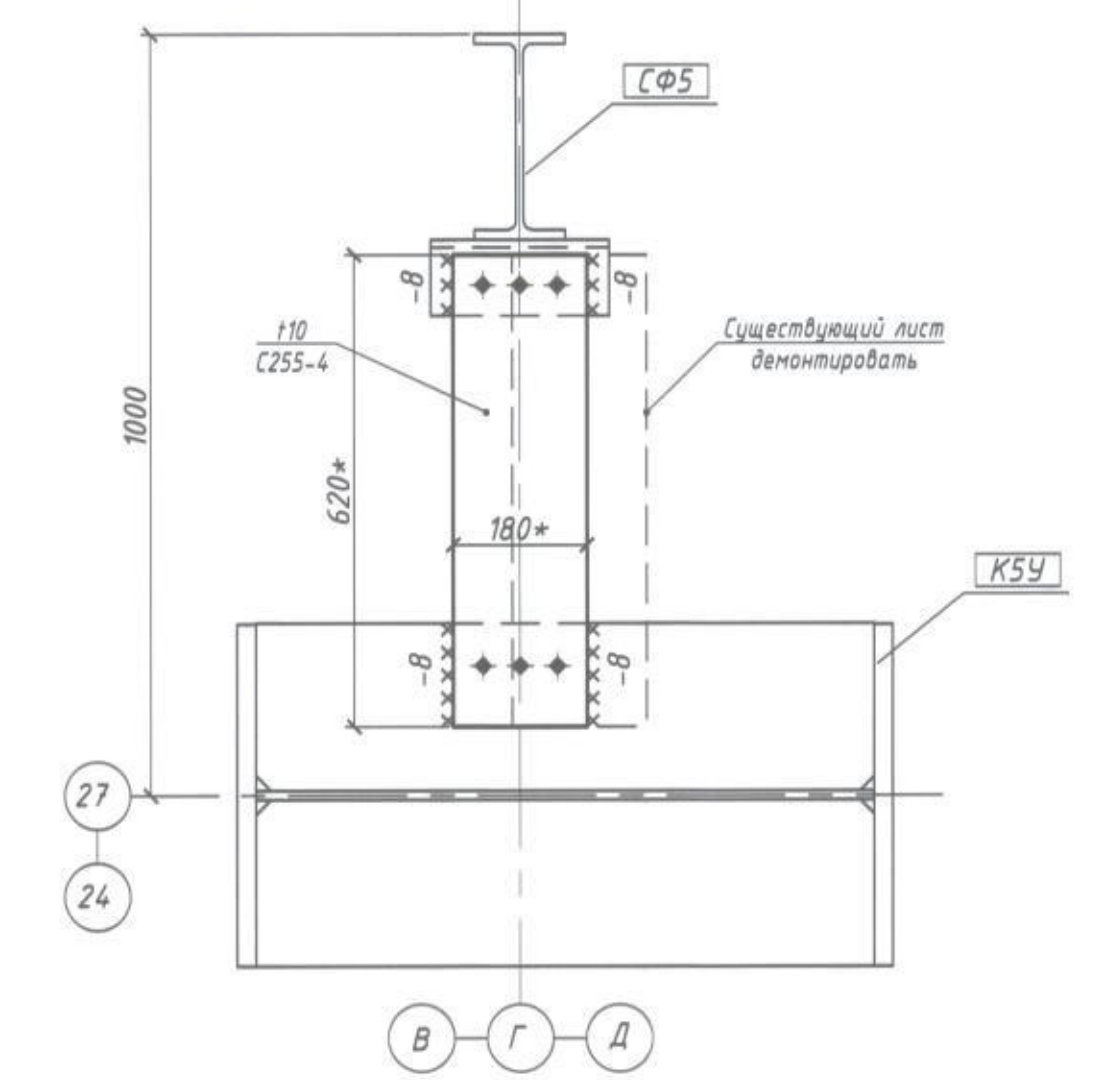
5-5



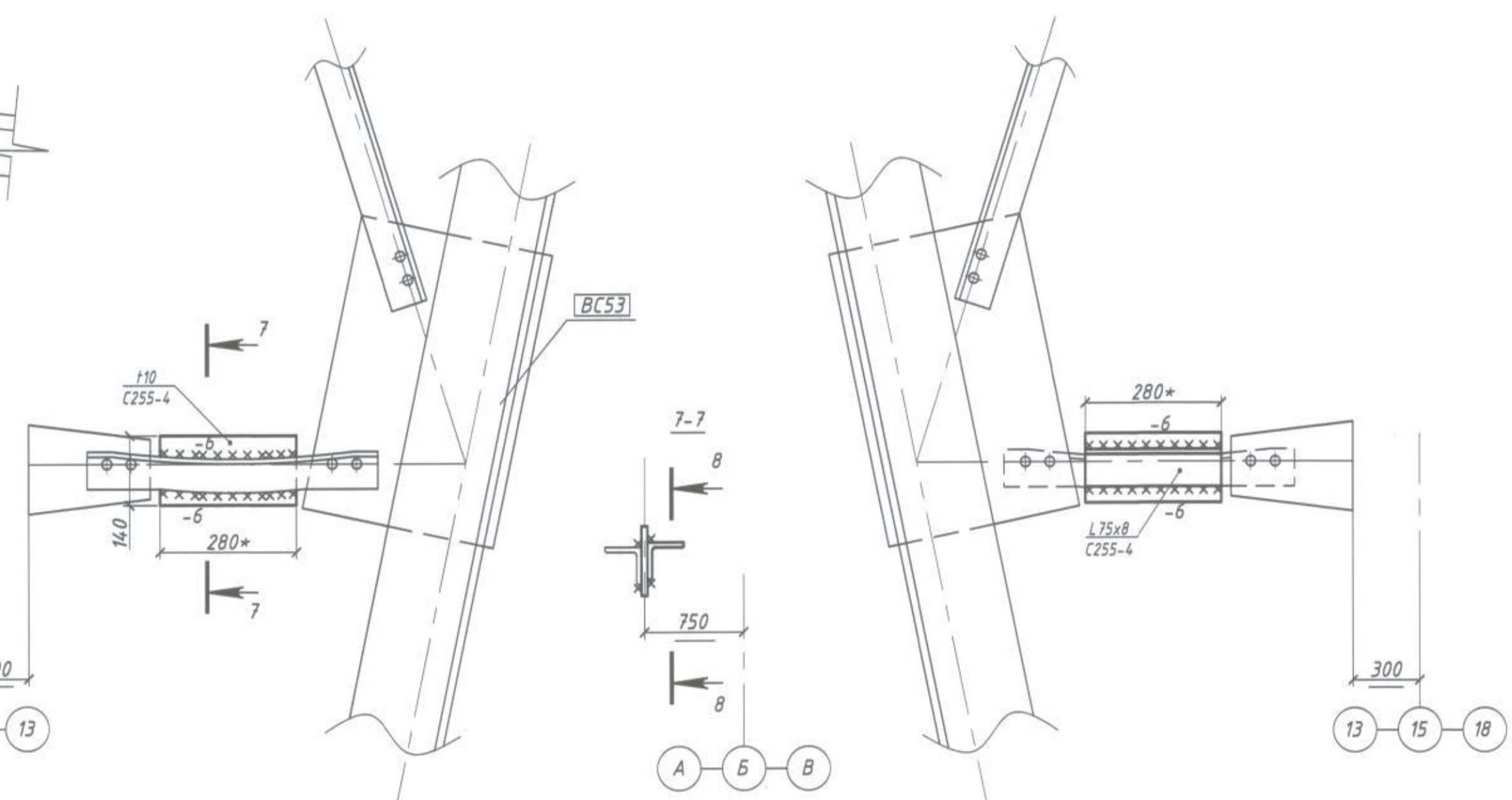
20/8 устранение дефекта № 67-1



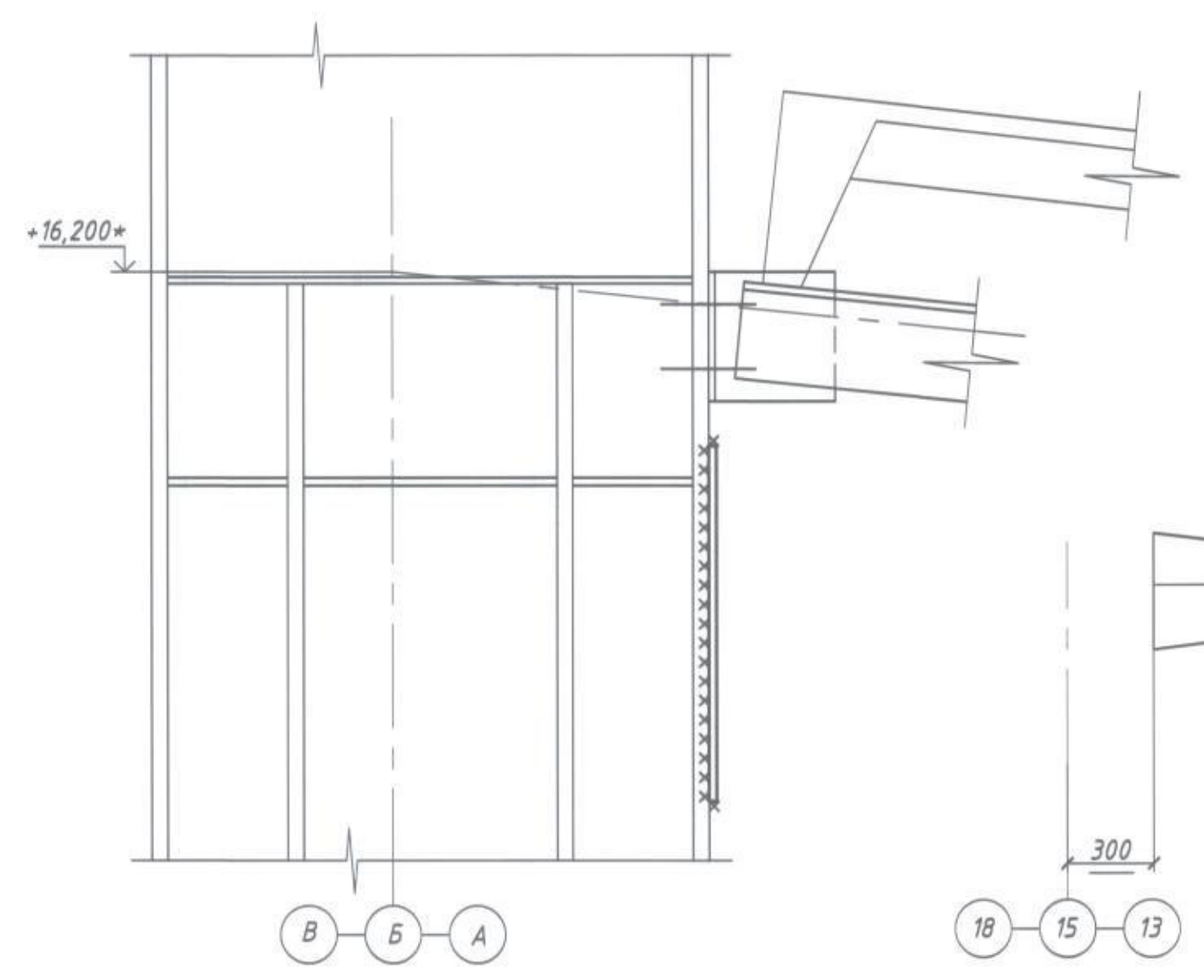
6-6



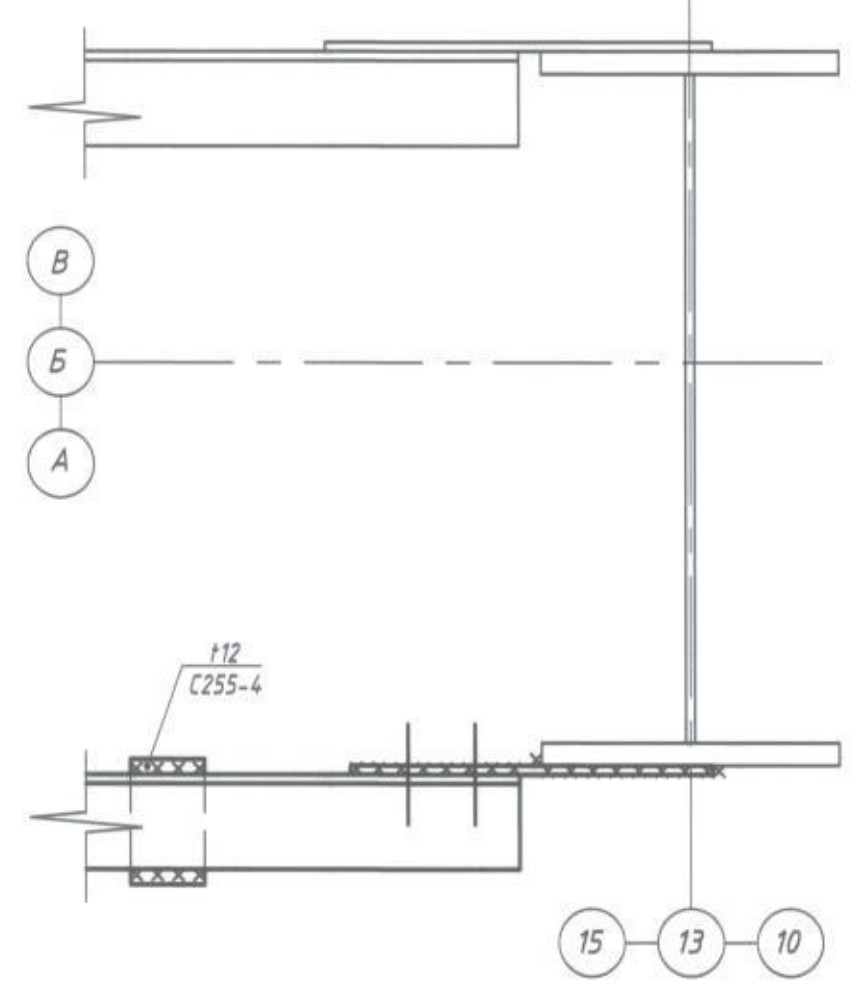
21/4 устранение дефекта № 71-1



10-10



9-9



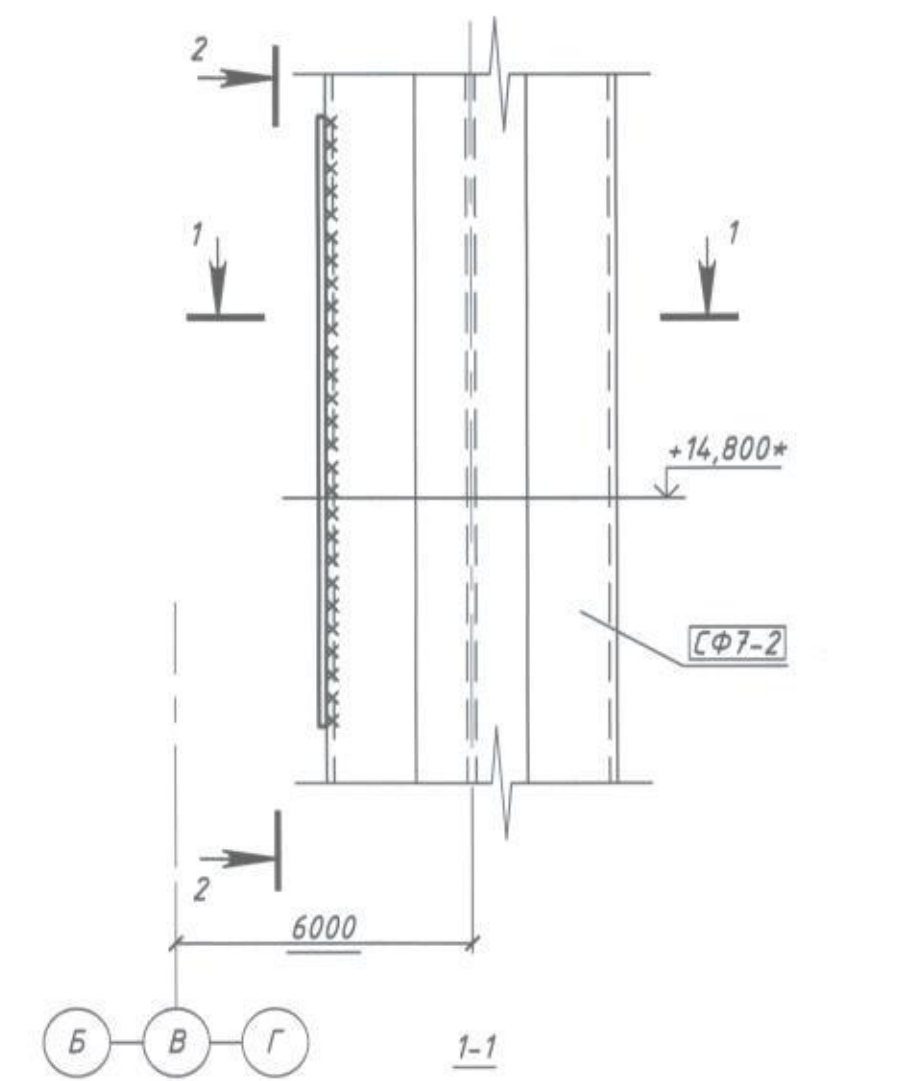
1. Все монтажные (временные) болты М16 кл. 5.6, кроме оговоренных;
2. Все размеры со \* уточнить по месту;
3. Все швы по усилиям и табл. 3В СП 16.13330.2017, кроме оговоренных,  $t_{min} \leq k_1 \leq 1,2 \cdot t_{min}$ , где  $t_{min}$  - наименьшая из толщин свариваемых элементов;
4. Вся неоговоренная сталь С255-4;
5. Материал заказывать только после уточнения фактических размеров;
6. Технологию выполнения сварочных работ см. л.11.

417-08.21-АС1					
ЭСПЦ-2, Главный корпус в осях А-Д/1-27					
Изм.	Колуч	Лист	№ док	Подпись	Дата
Разраб.	Шилова	11/21			11.21
Проверил	Савушкина	11/21			11.21
Рук. группы	Котель	11/21			11.21
Н. контр.	Вилосова	11/21			11.21
ГИП	Московский	11/21			11.21
			Улм 16, ...21		
			ООО "ПроектСтальКонструкция" г. Екатеринбург, 2021		
			Стация		Лист 14
			Листов		

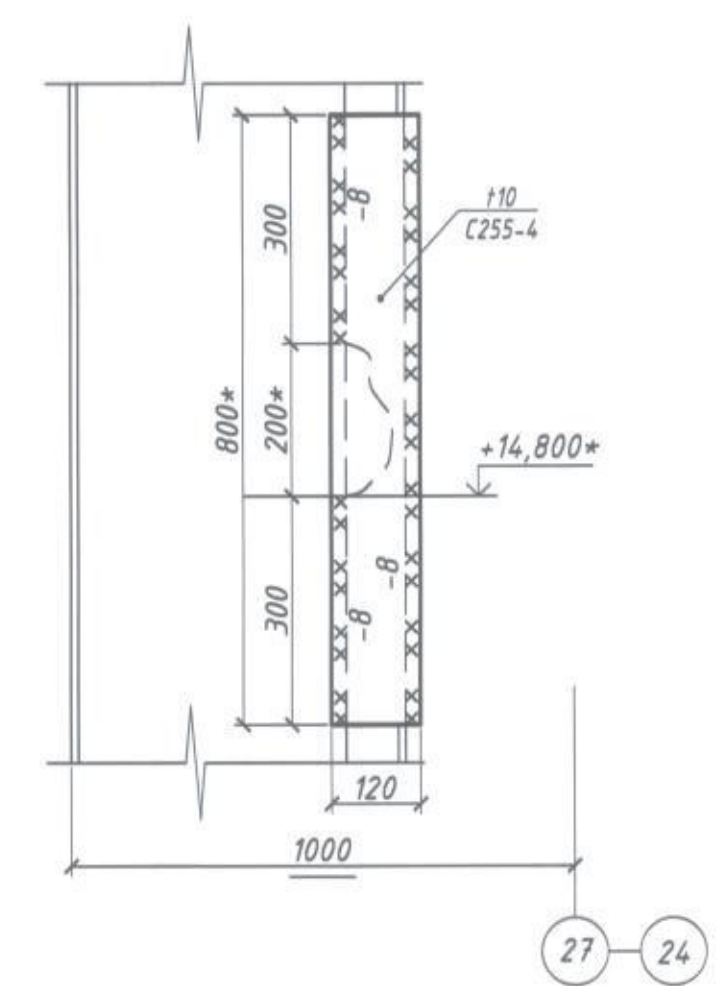
Имя, № табл. Подпись и дата. Взам. инв. №



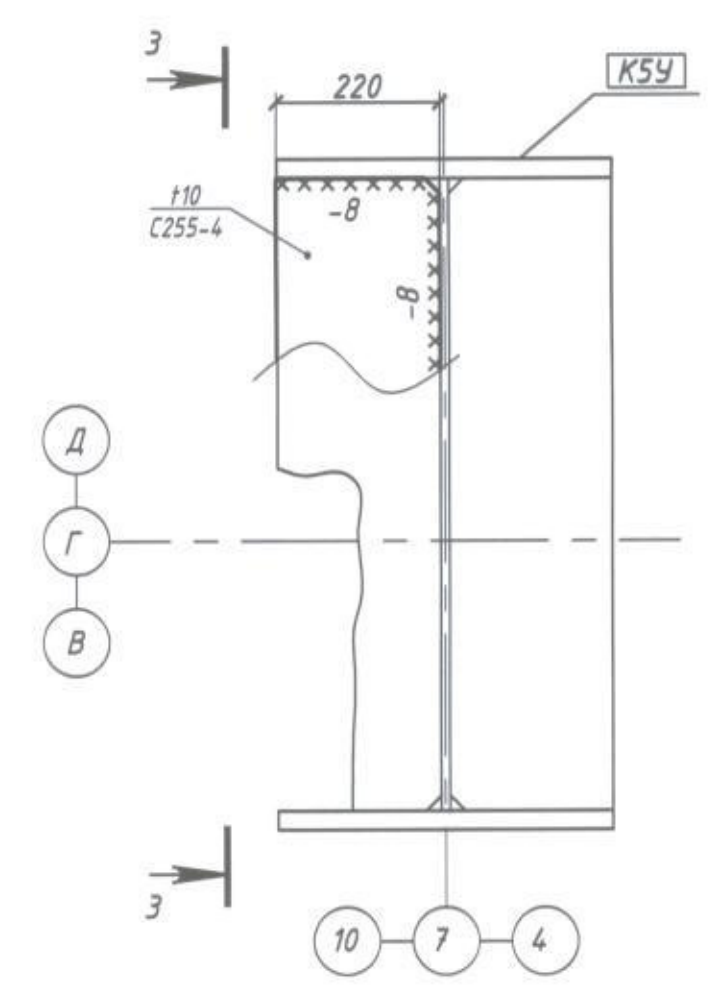
22 устранение дефекта № 76-1  
8



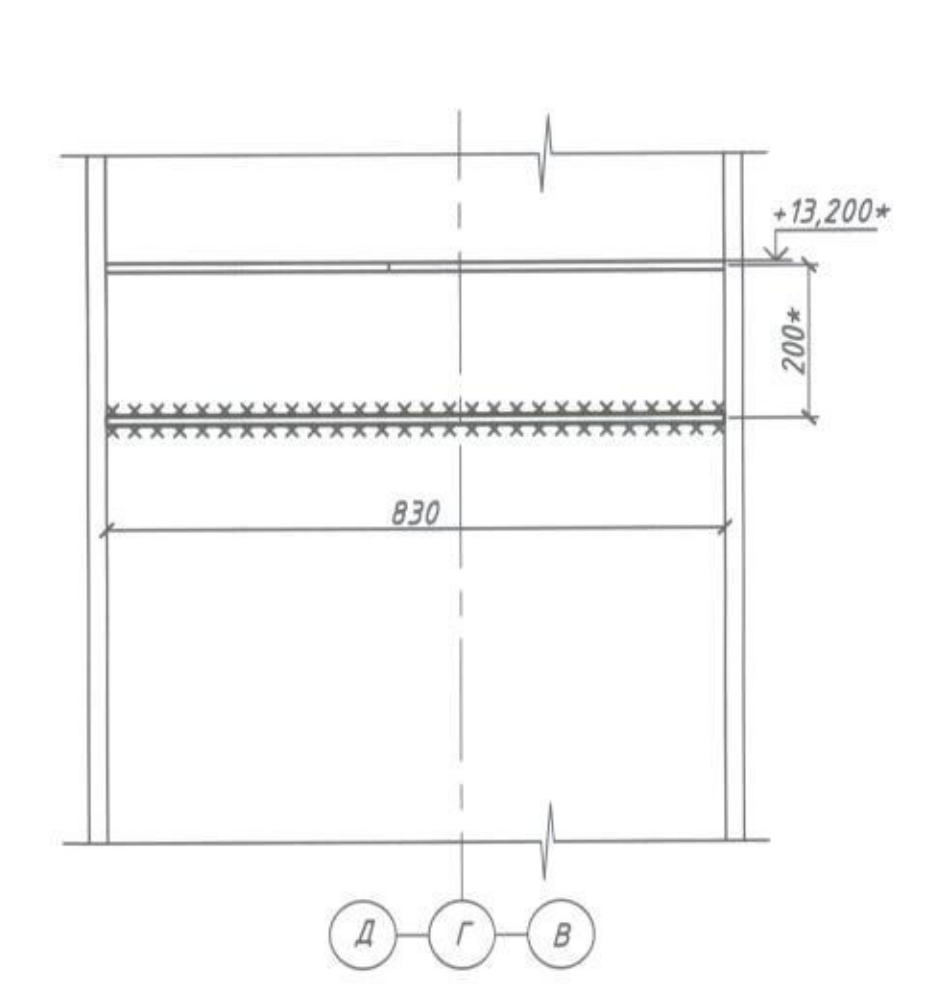
2-2



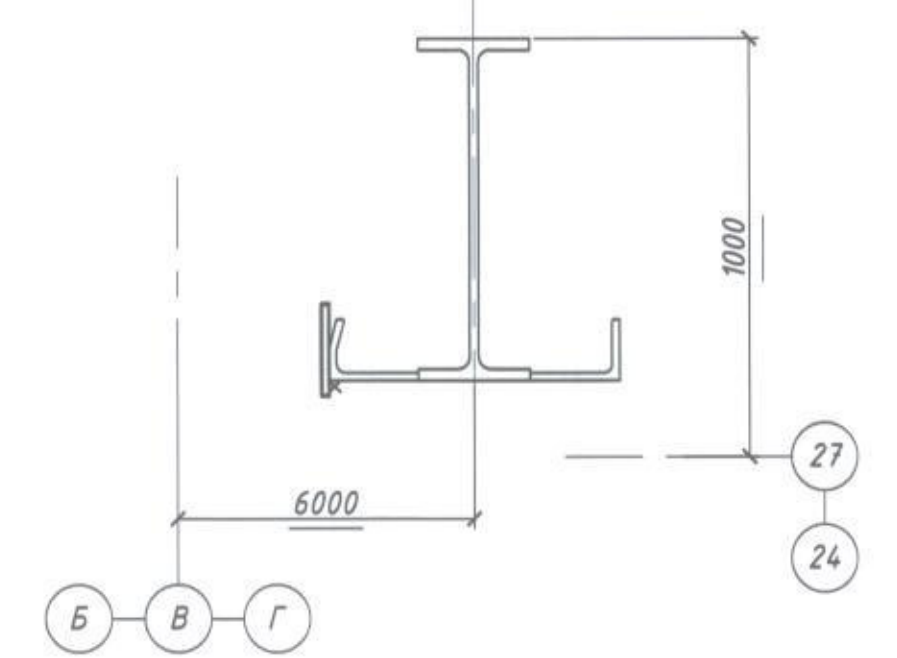
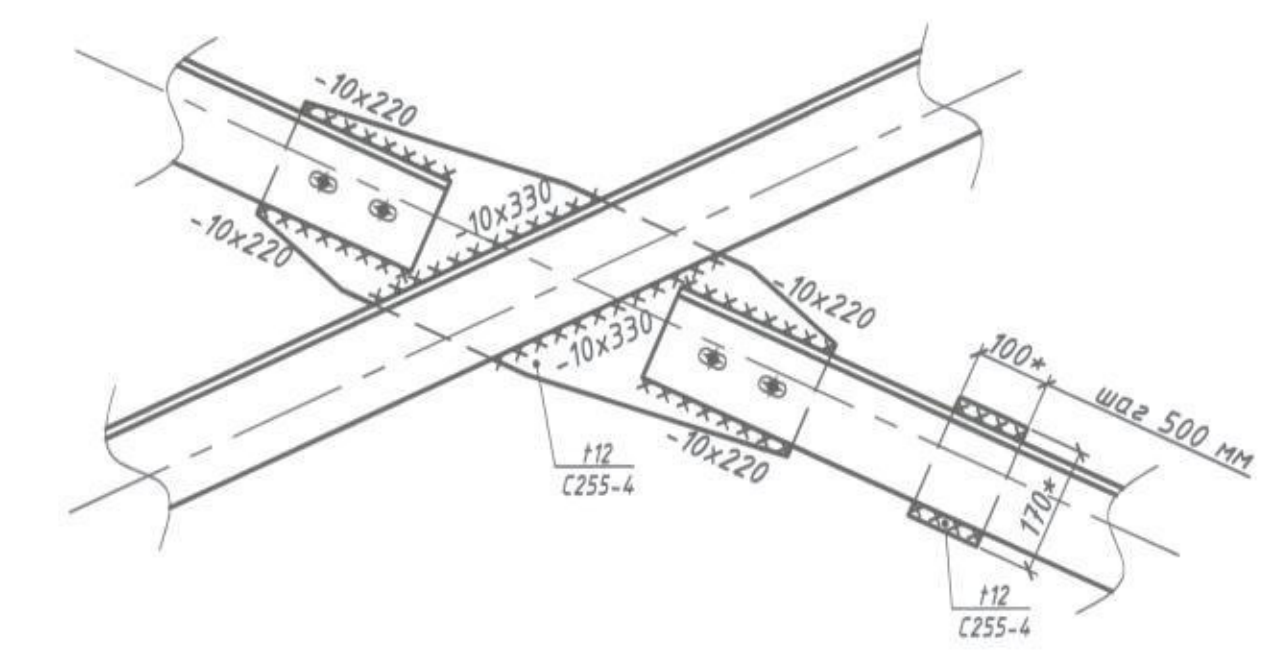
23 устранение дефекта № 85-1  
2



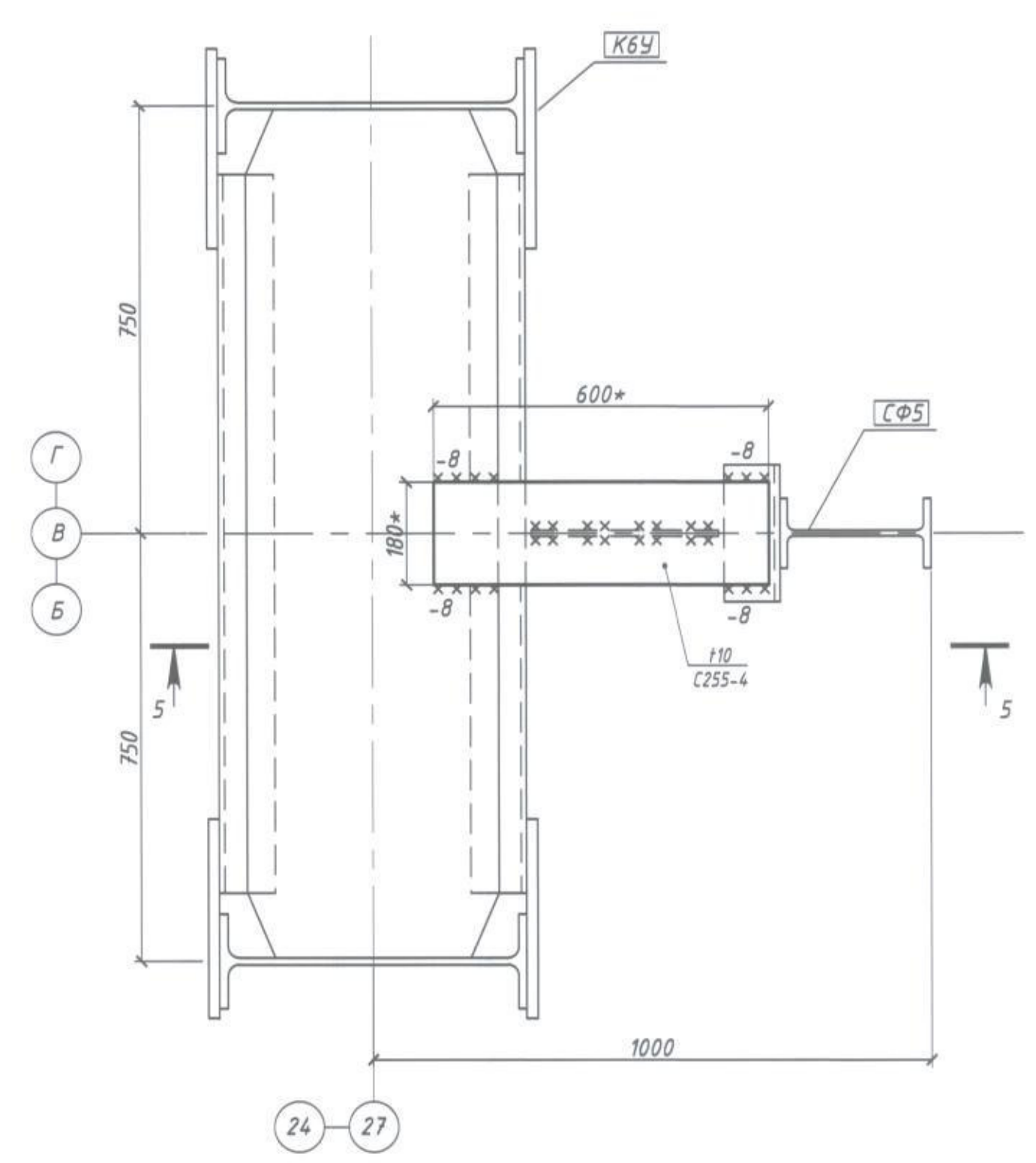
3-3



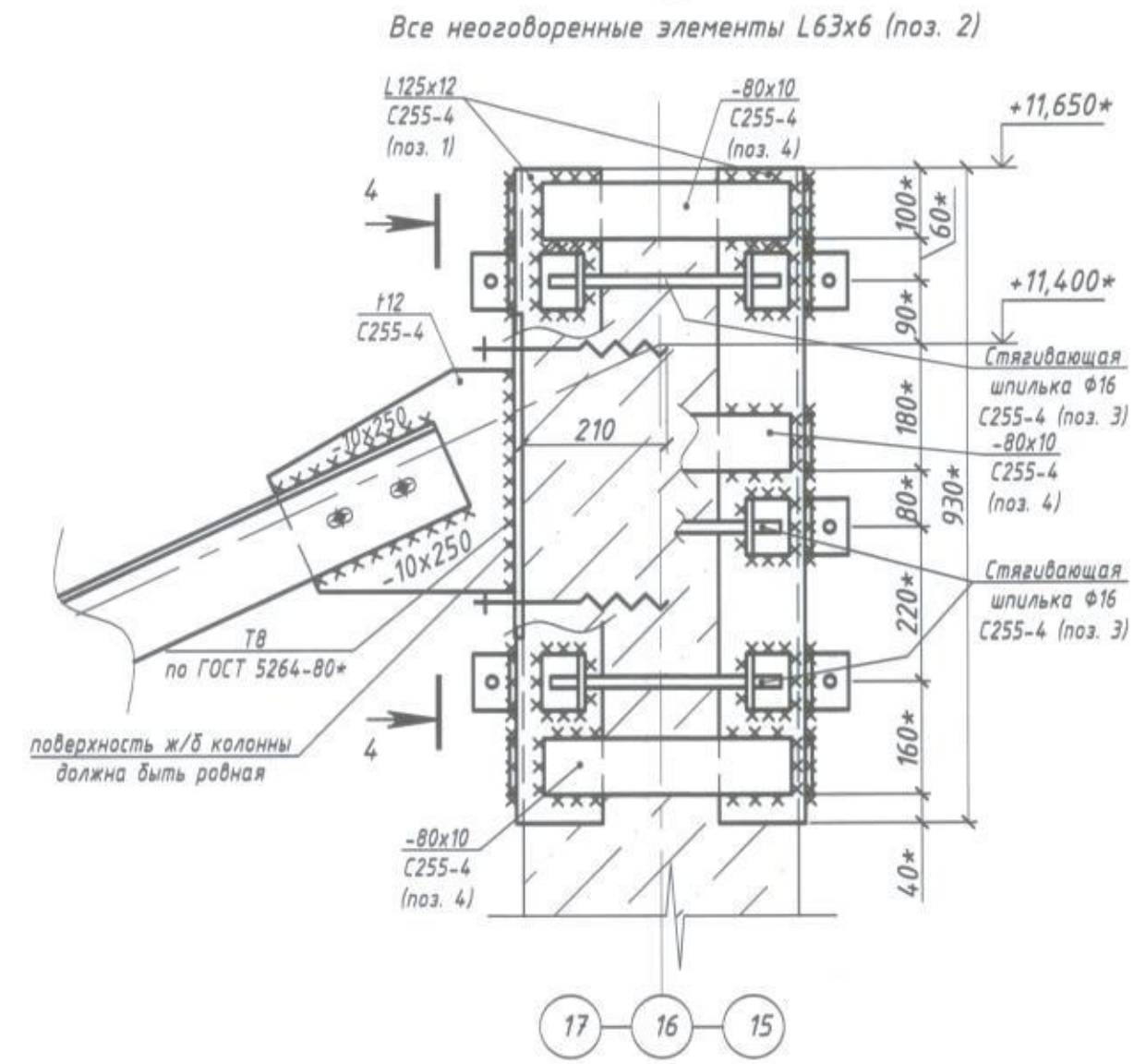
31  
7



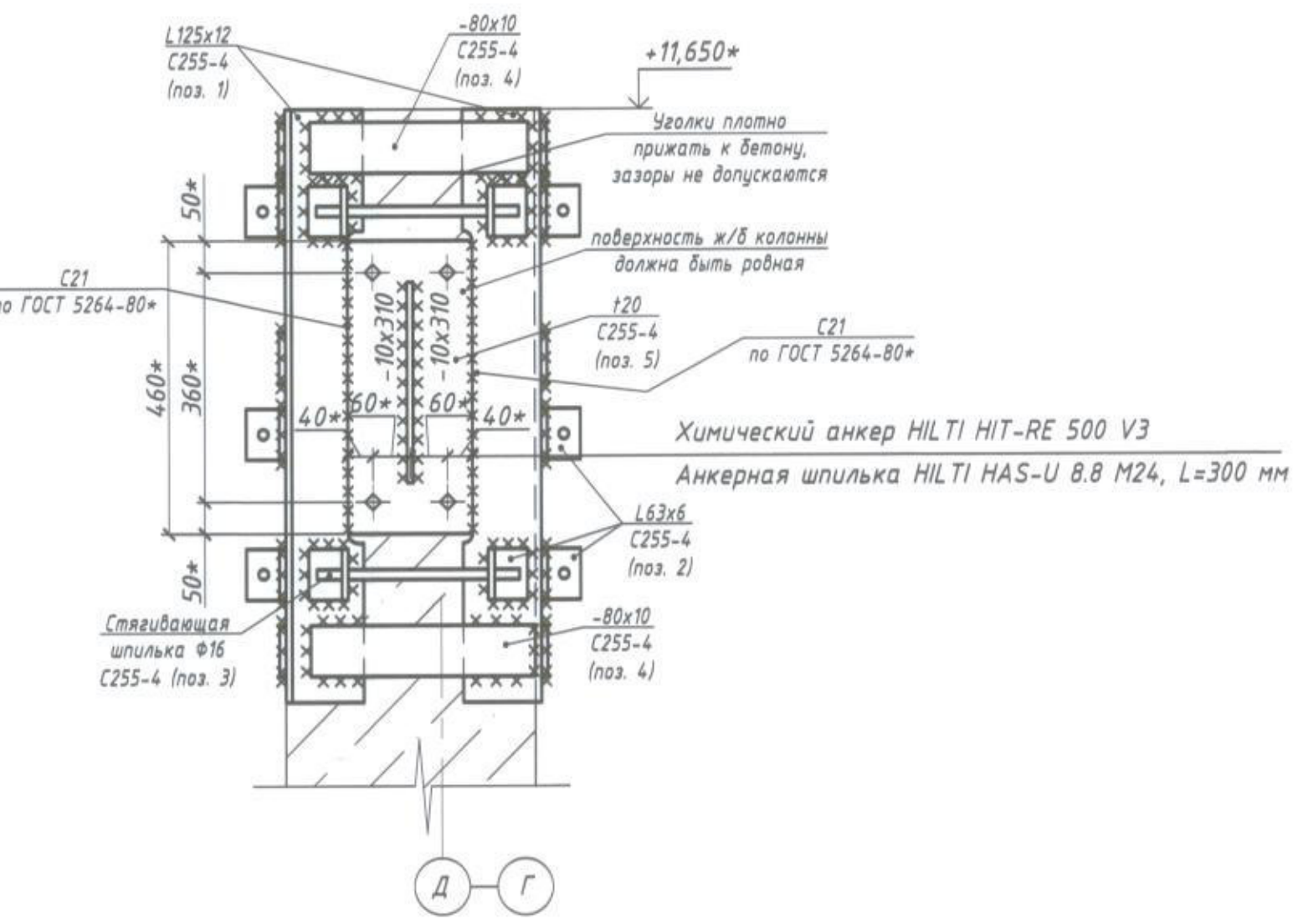
28 устранение дефекта № 38-1  
2



26  
7



4-4  
Все неоговоренные элементы L63x6 (поз. 2)



Порядок производства работ по замене вертикальных связей (Узел 26):

- Внимание!
1. Все работы выполнять при выключенном технологическом оборудовании здания и ограниченном допуске персонала в пролет Г-Д;
  2. В случае обнаружения в процессе демонтажа дополнительных дефектов работы приостановить и сообщить авторам проекта;
  3. Для элементов бандажа выполнить АКЗ со всех сторон;
  4. При выполнении работ учитывать порядок производства работ на л.7.

Этап 1:

1. Установить уголки бандажа L125x12 (поз. 1) в проектное положение и стянуть их монтажными шпильками (поз. 2, 3). Зазоры между бетоном и внутренней поверхностью уголков не допускаются (при необходимости заполнить КТран-4 Т600).
2. Поочередно установить соединительные планки следующим способом:
  - 2.1 Установить соединительные планки (поз. 4) к уголкам усиления (поз. 1) и приварить их проектными швами  $K_f=10$  мм к одному из уголков (поз. 1);
  - 2.2 Нагреть планки (поз. 4) газопламенной горелкой до температуры 250-300 градусов (температура появления цветовой побелости).
  - 2.3 Не дав остыть приварить планки (поз. 4) к другой уголку (поз. 1).
  - 2.4 Демонтировать стяжные шпильки.

Этап 2:

4. Выполнить демонтаж существующих элементов вертикальных связей;
5. Выполнить монтаж вновь монтируемых вертикальных связей в соответствии с порядком производства работ на л. 7.

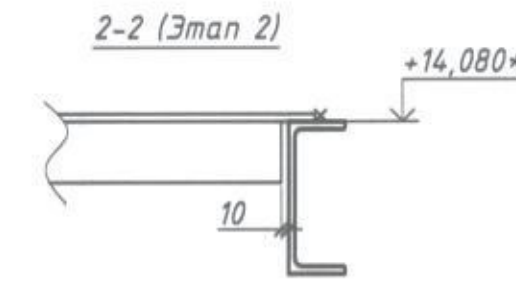
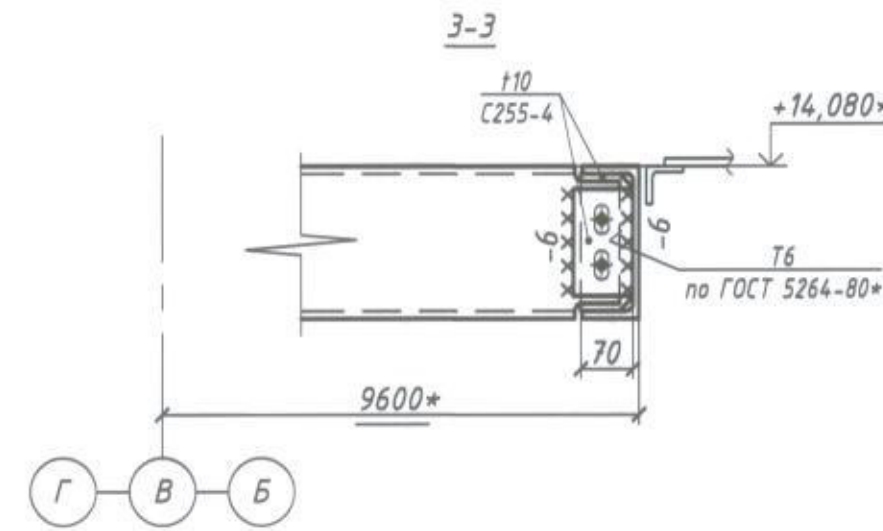
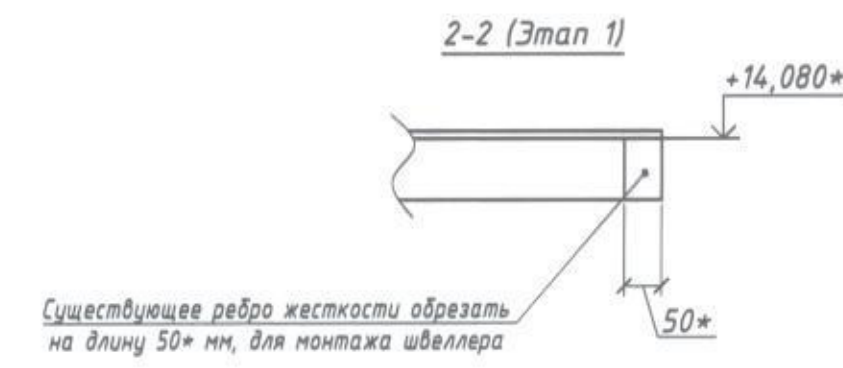
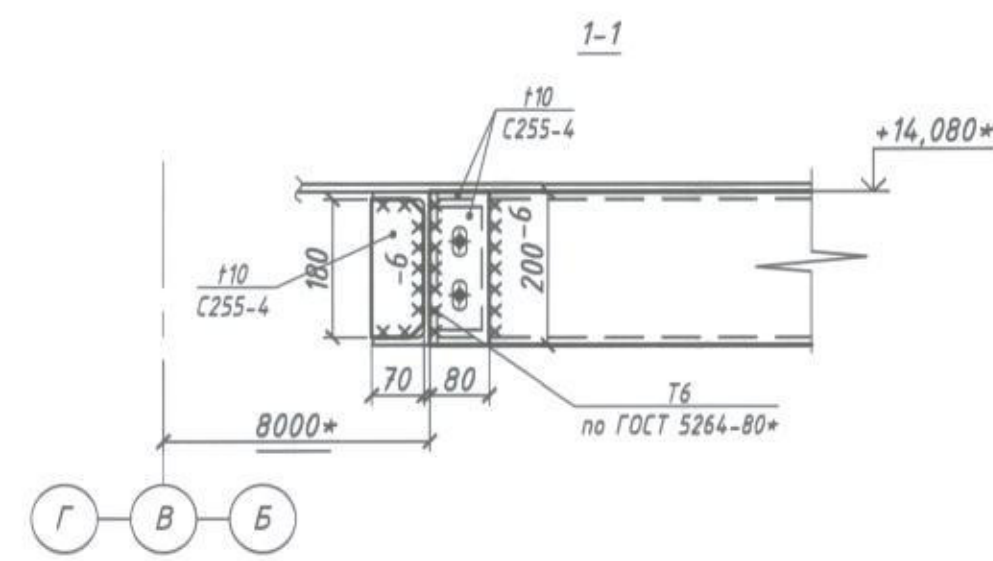
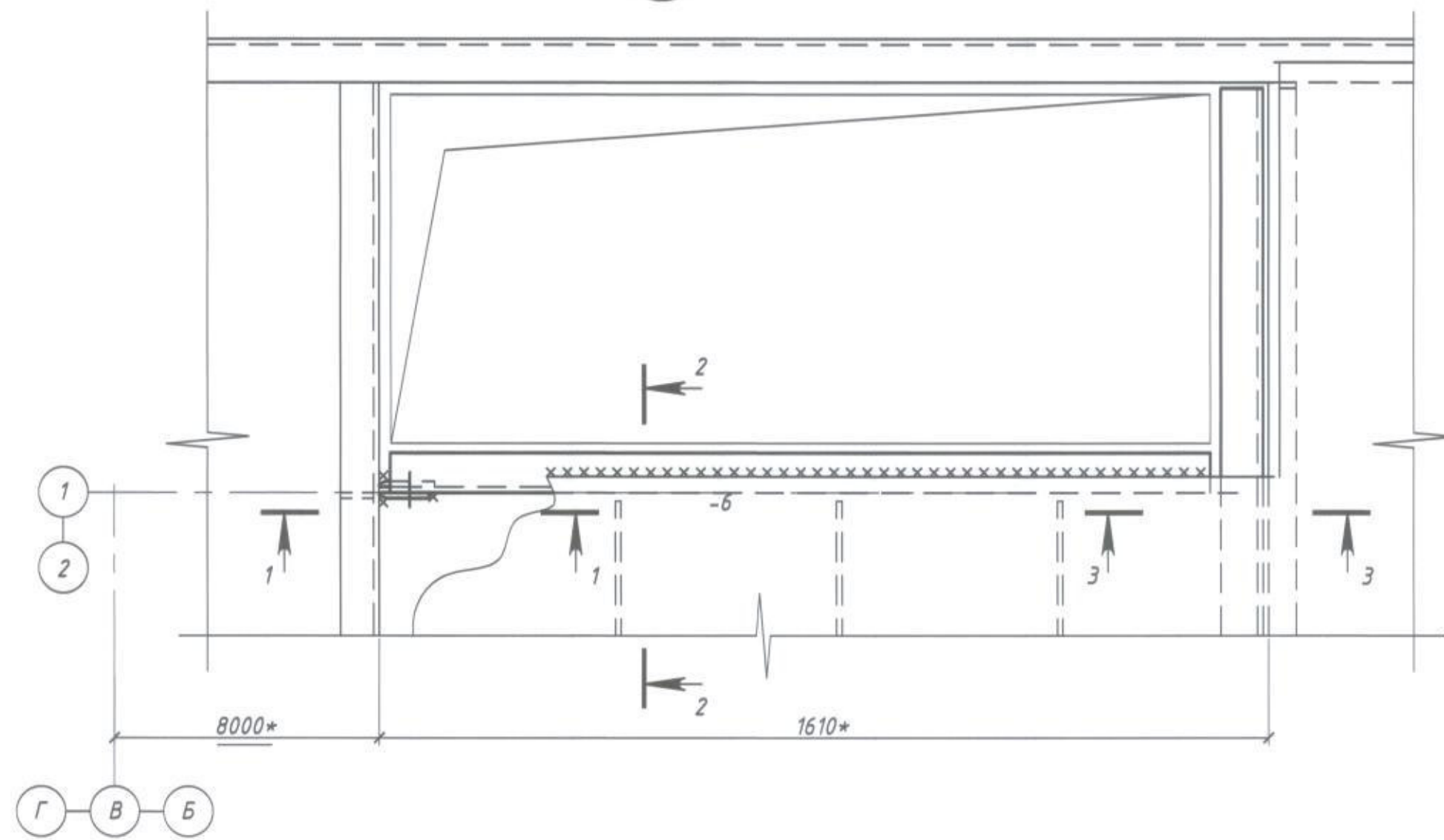
1. Все монтажные (временные) болты М16 кл. 5.6, кроме оговоренных;
2. Все размеры со \* уточнить по месту;
3. Все швы по усилению и табл. 38 СП 16.13330.2017, кроме оговоренных,  $t_{min} \leq K_f \leq 1,2 t_{min}$ , где  $t_{min}$  - наименьшая из толщин свариваемых элементов;
4. Вся неоговоренная сталь С255-4;
5. Материал заказывать только после уточнения фактических размеров;
6. Перед выполнением СМР определить фактическое месторасположение арматуры колонн;
7. При необходимости очистить колонну, в местах крепления вертикальных связей, от рыхлого бетона с последующим восстановлением защитного слоя бетона;
8. Работы по установке анкерных систем Hilti выполнять в строгом соответствии с инструкцией производителя;
9. Технологию выполнения сварочных работ см. л.11.

417-08.21-АС1					
ЭСЦ-2, Главный корпус в осях А-Д/1-27					
Изм.	Колуч.	Лист	№ док.	Подпись	Дата
Разраб.	Шушлов				11.21
Проверил	Савушкина				11.21
Рук. групп.	Котель				11.21
Н. контр.	Вилосова				11.21
ГИП	Московский				11.21

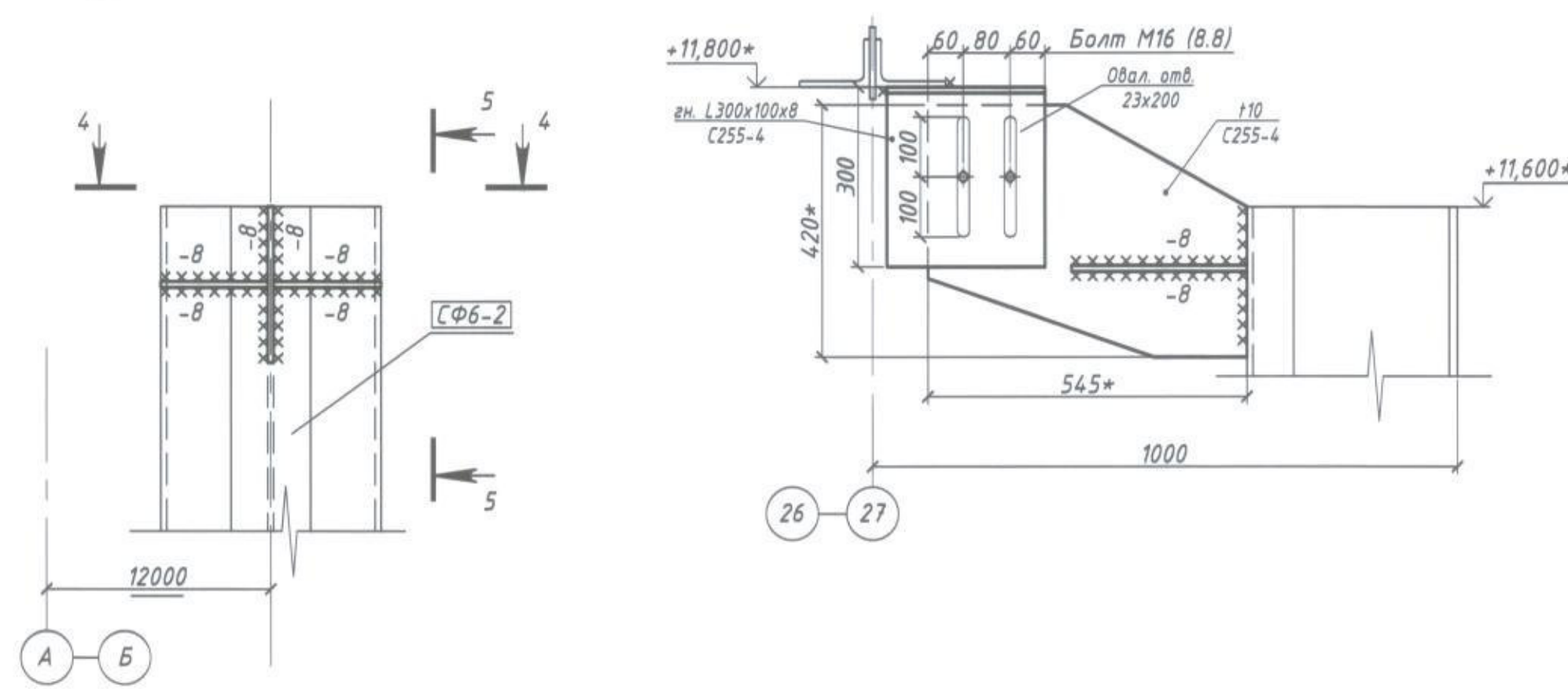
Имя, № подл. Подпись и дата Вкладчик



30  
9  
устранение дефекта № 69-1  
вновь монтируемые конструкции

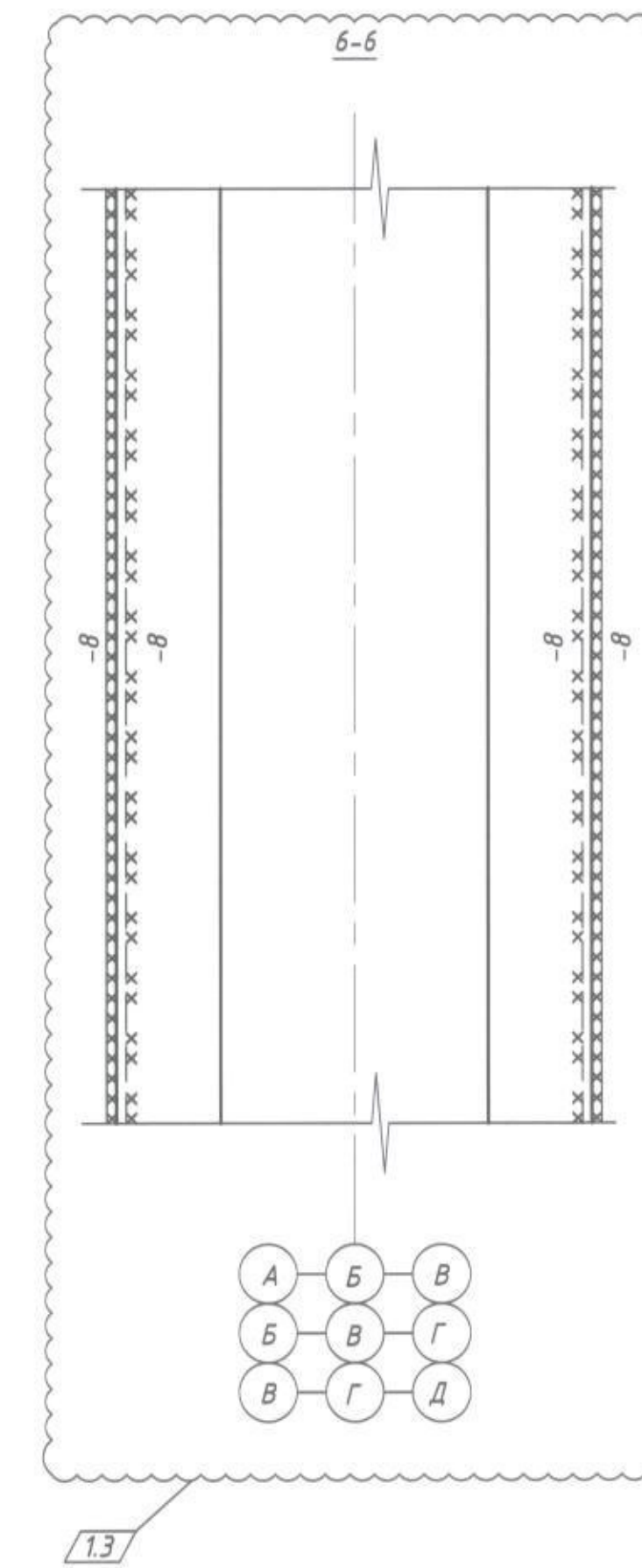
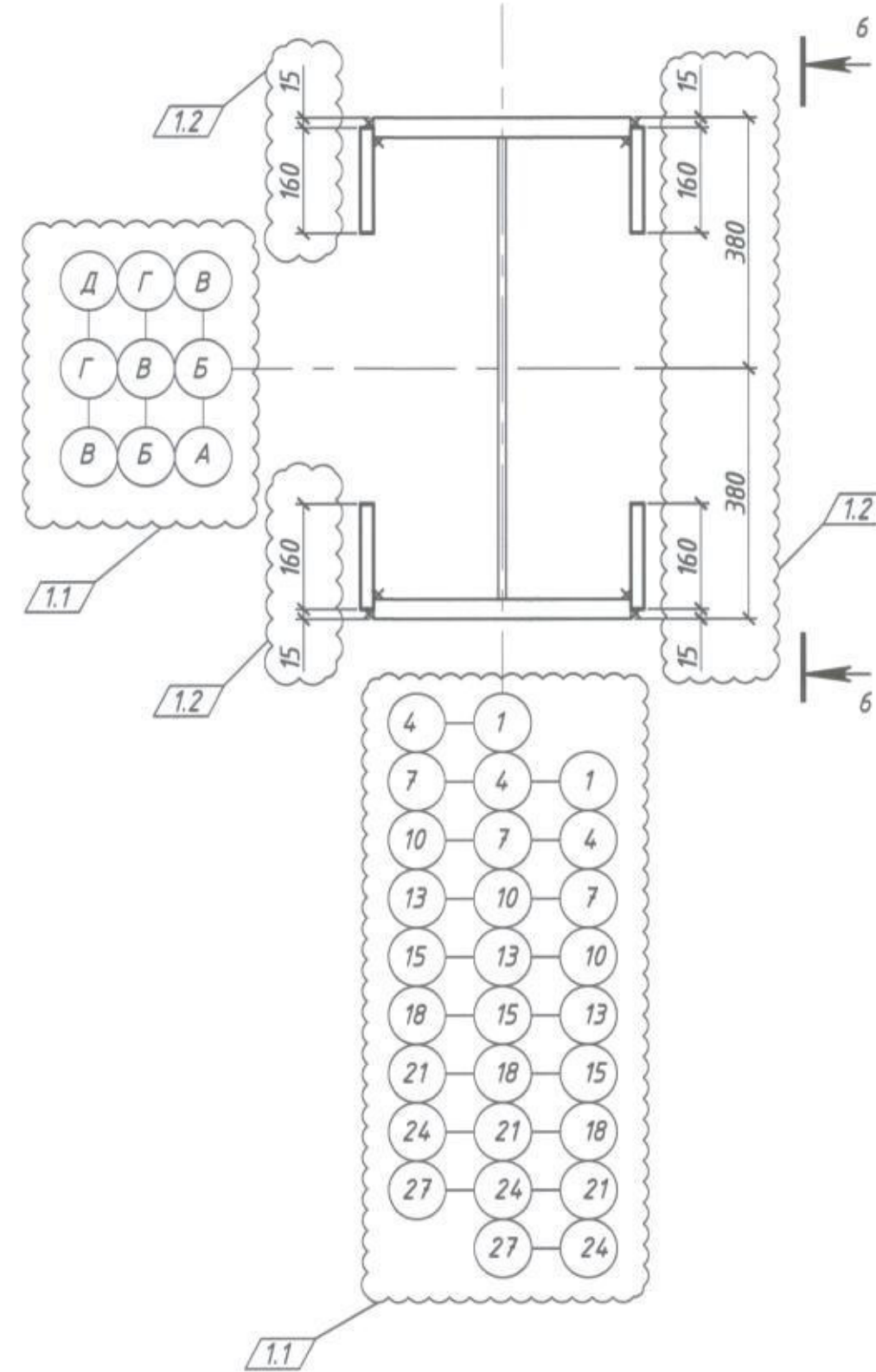


29  
8  
устранение дефекта № 28-1

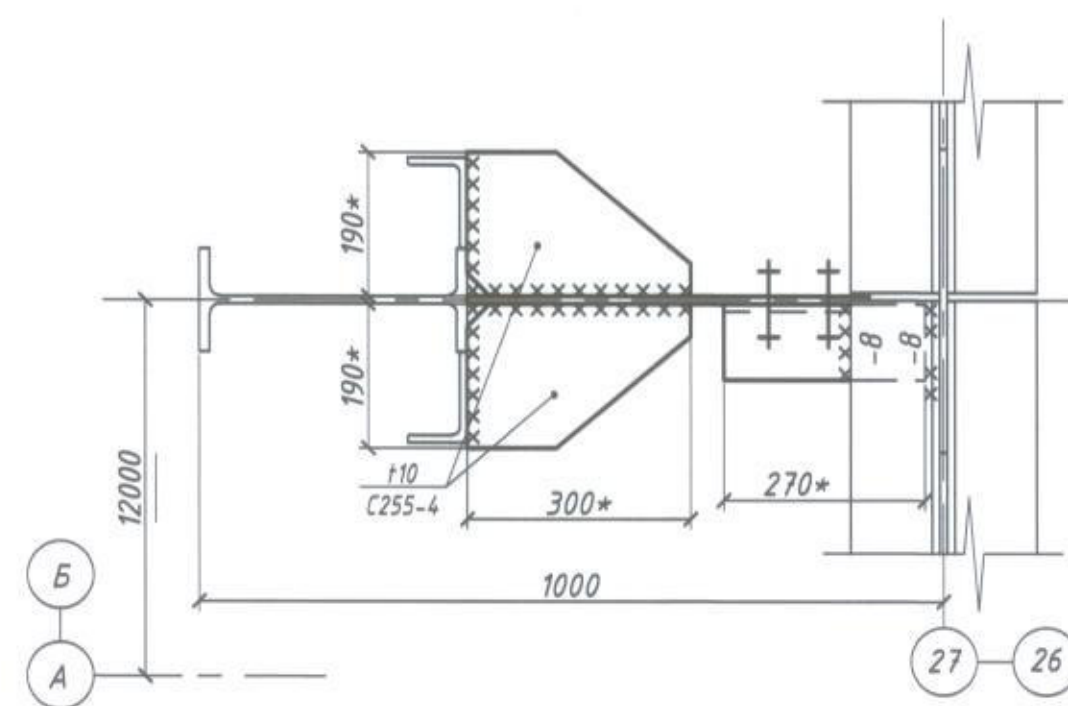


5-5

32  
2  
усиление колонн КБУ



4-4 (повернуто)

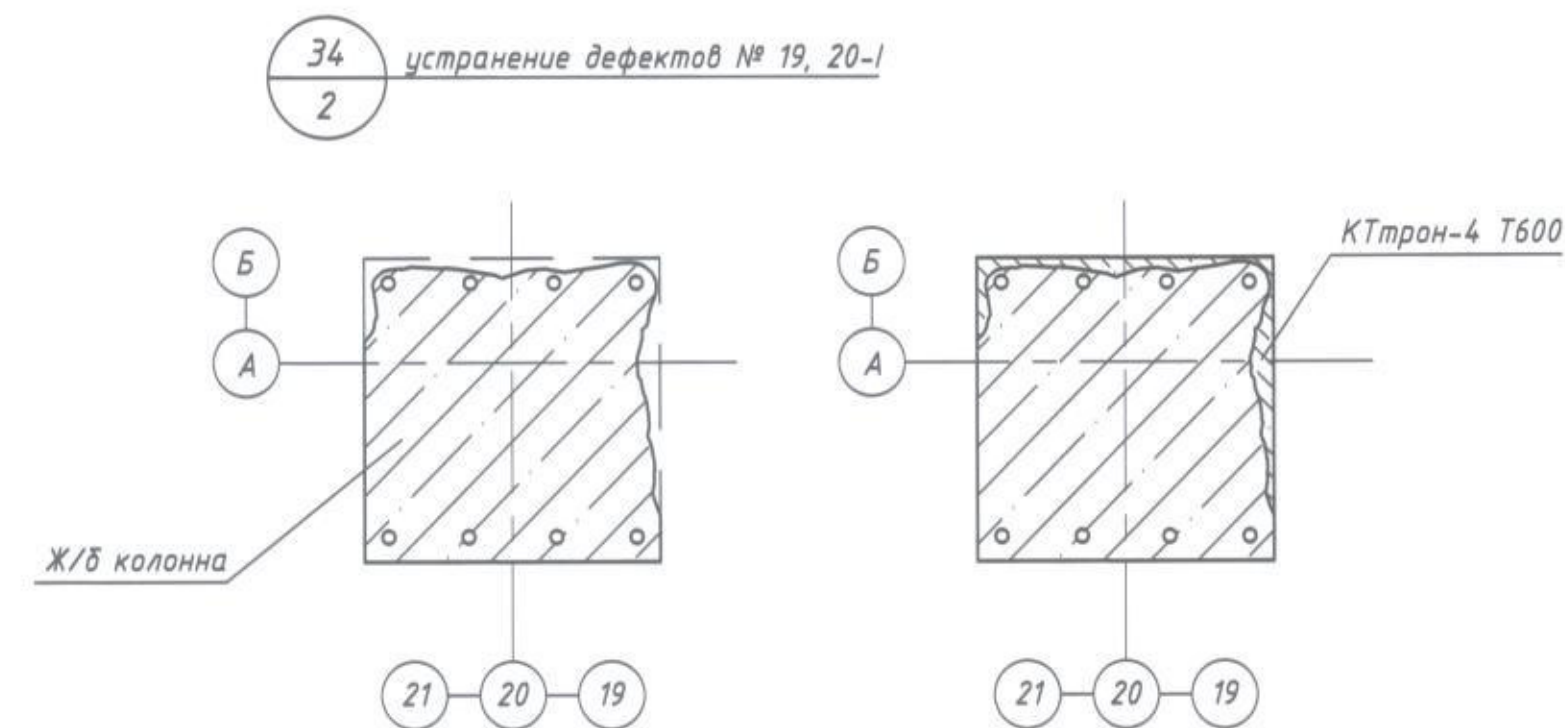
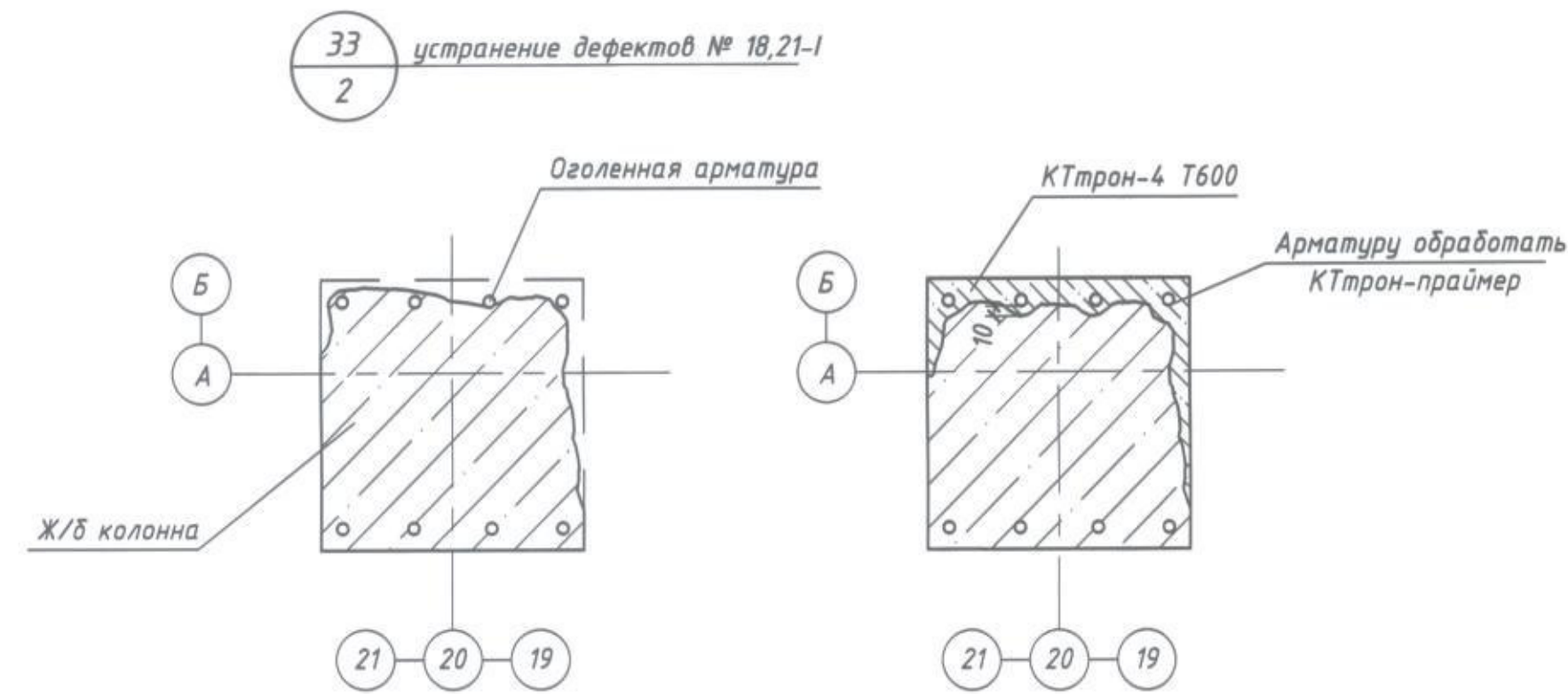


1. Все монтажные (временные) болты М16 кл. 5.6., кроме оговорённых;
2. Все размеры со \* уточнить по месту;
3. Все швы по усилям и табл. 38 СП 16.13330.2017, кроме оговорённых,  $t_{min} \leq k_t \leq 1,2 \cdot t_{min}$ , где  $t_{min}$  - наименьшая из толщин свариваемых элементов;
4. Вся неоговорённая сталь С255-4;
5. Материал заказывать только после уточнения фактических размеров;
6. Технология выполнения сварочных работ см. л.11.

1.4

417-08.21-АС1					
Изм.	Колуч.	Лист	№ док.	Подпись	Дата
1	4	-	38-11.21	В.В.В.	02.22
Разработчик	Шилова	11.21			
Проверил	Савушкина	11.21			
Рук. группы	Котель	11.21			
Н. контр.	Виласова	11.21			
ГИП	Московский	11.21			
ЭСПЦ-2, Главный корпус в осях А-Д/1-27					
Улы 29, 30, 32					
000 "ПроектСтальКонструкция" г. Екатеринбург, 2021					
Стадия	Лист	Листов			
Р	16				





Порядок производства работ по ремонту дефектов 18,19,20,21-1 (Узлы 33,34):  
Внимание!

1. Все работы выполнять при выключенном технологическом оборудовании здания и ограниченном допуске персонала в пролеты А-Б, Г-Д;
2. Все работы выполнять в соответствии с рабочей документацией, инструкциями производителя предлагаемых материалов;
3. Все работы по нанесению материалов КТрон-праймер и КТрон-4 Т600 выполнять при температуре не ниже 5°C;
4. В случае обнаружения в процессе демонтажа дополнительных дефектов работы приостановить и сообщить авторам проекта.

Этап 1:

1. Произвести разгрузку несущей ж/б колонны (демонтаж стеновых панелей и ребристых ж/б плит покрытия).

Этап 2:

2. Вскрыть обнаруженные дефекты бетона до прочного основания (рыхлый бетон отбить ручным способом).
3. Края ремонтируемого участка оформить пропилами под прямым углом к поверхности. Глубина пропилов не менее 10 мм.
4. Удалить бетон по всей площади оконтуренного участка на глубину не менее 10 мм. При наличии оголенной арматуры произвести выборку бетона за арматурой на глубину не менее 10 мм.
5. Придать минимальную шероховатость бетонной поверхности, подлежащей ремонту, не менее 2 мм.
6. Оголенную арматуру очистить от ржавчины и окислов.
7. Всю поверхность ремонтируемого участка промыть водой при помощи аппарата высокого давления, обеспечивающим удаление рыхлых составляющих, но не разрушающих бетон.
8. Оголенную арматуру обработать материалом "КТрон-праймер".
9. Восстановить защитный слой бетона. Ремонт производить тиксотропным ремонтным материалом "КТрон-4 Т600", обращая внимание на уплотнение раствора за арматурой.

Примечания:

1. Материал заказывать только после уточнения фактических размеров;

					417-08.21-АС1			
					ЭСПЦ-2, Главный корпус в осях А-Д/1-27			
Изм.	Колуч.	Лист	№ док.	Подпись	Дата	Стадия	Лист	Листов
Разраб.	Шишлов			<i>Шишлов</i>	11.21	Усиление колонн и вертикальных связей ЭСПЦ-2, Главный корпус в осях А-Д/1-27	Р	17
Проверил	Савушкина			<i>Савушкина</i>	11.21			
Рук. группы	Котель			<i>Котель</i>	11.21			
Н. контр.	Вилсова			<i>Вилсова</i>	11.21	Узлы 33, 34		
ГИП	Московский			<i>Московский</i>	11.21			

ООО "Прокстальконструкция"  
г. Екатеринбург, 2021

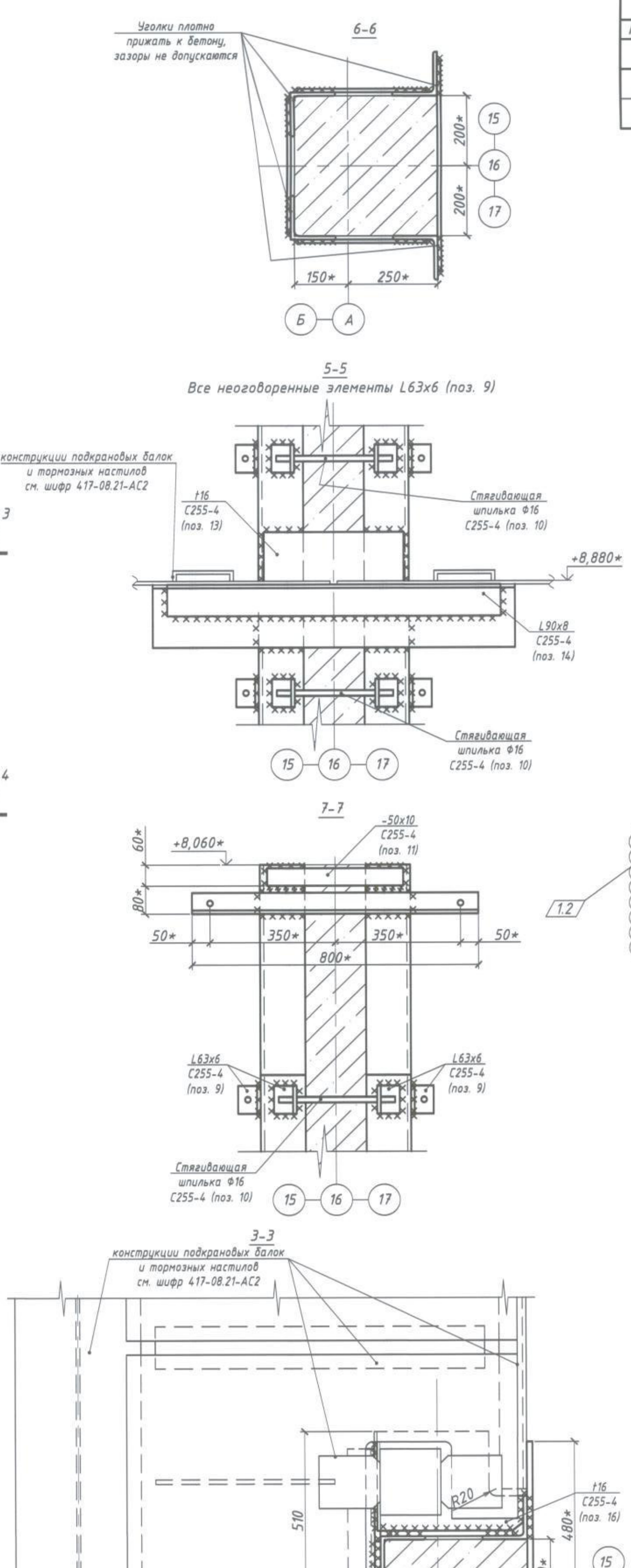
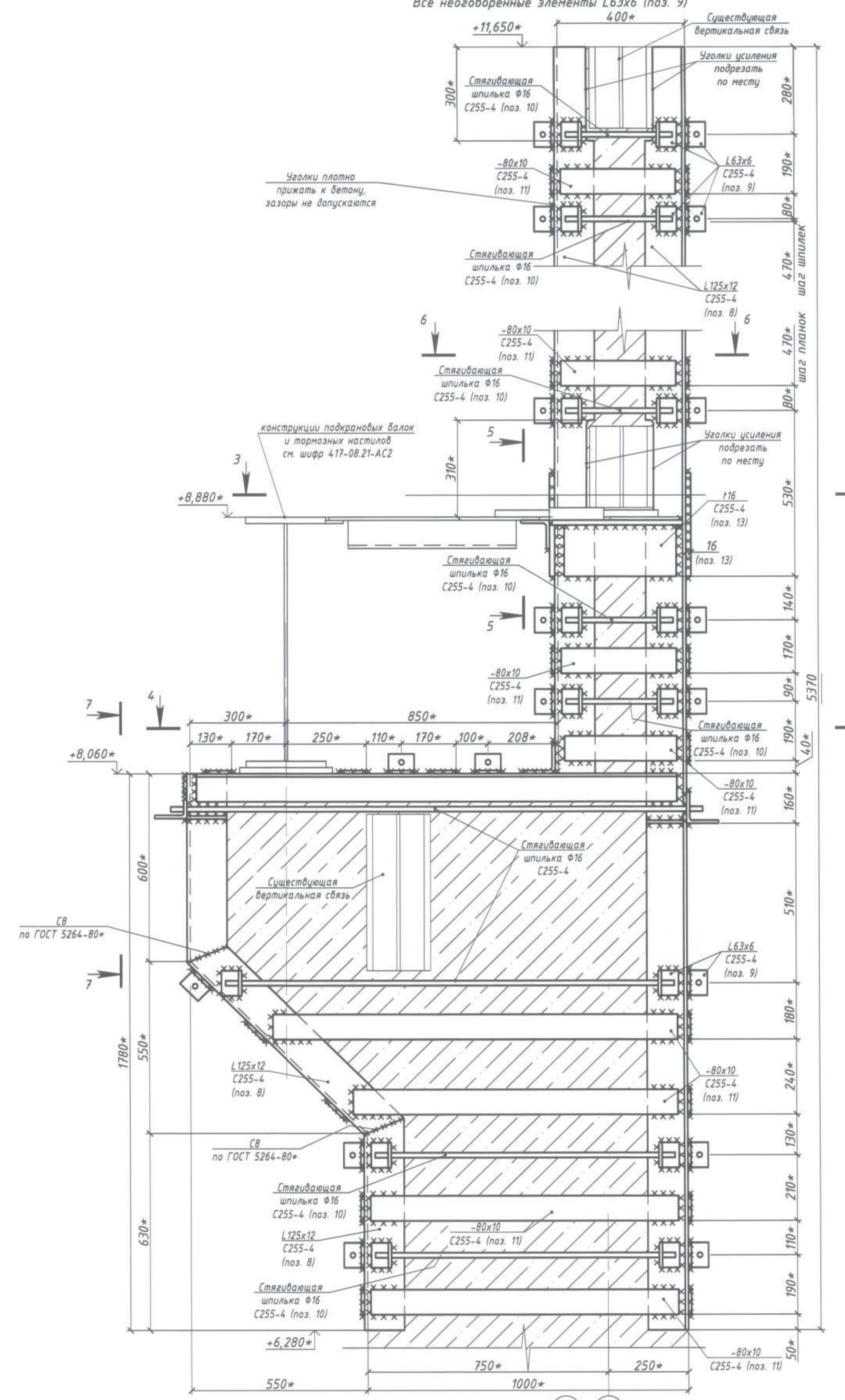
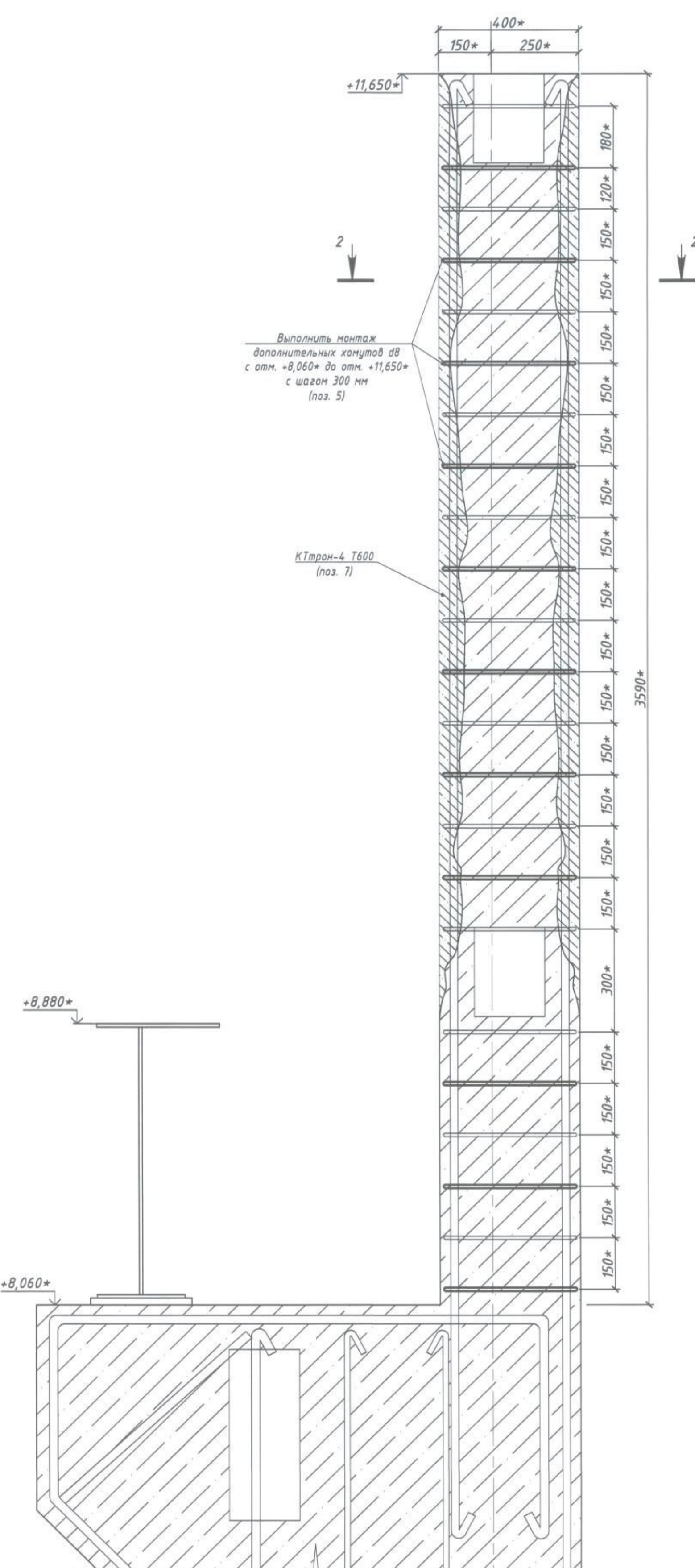
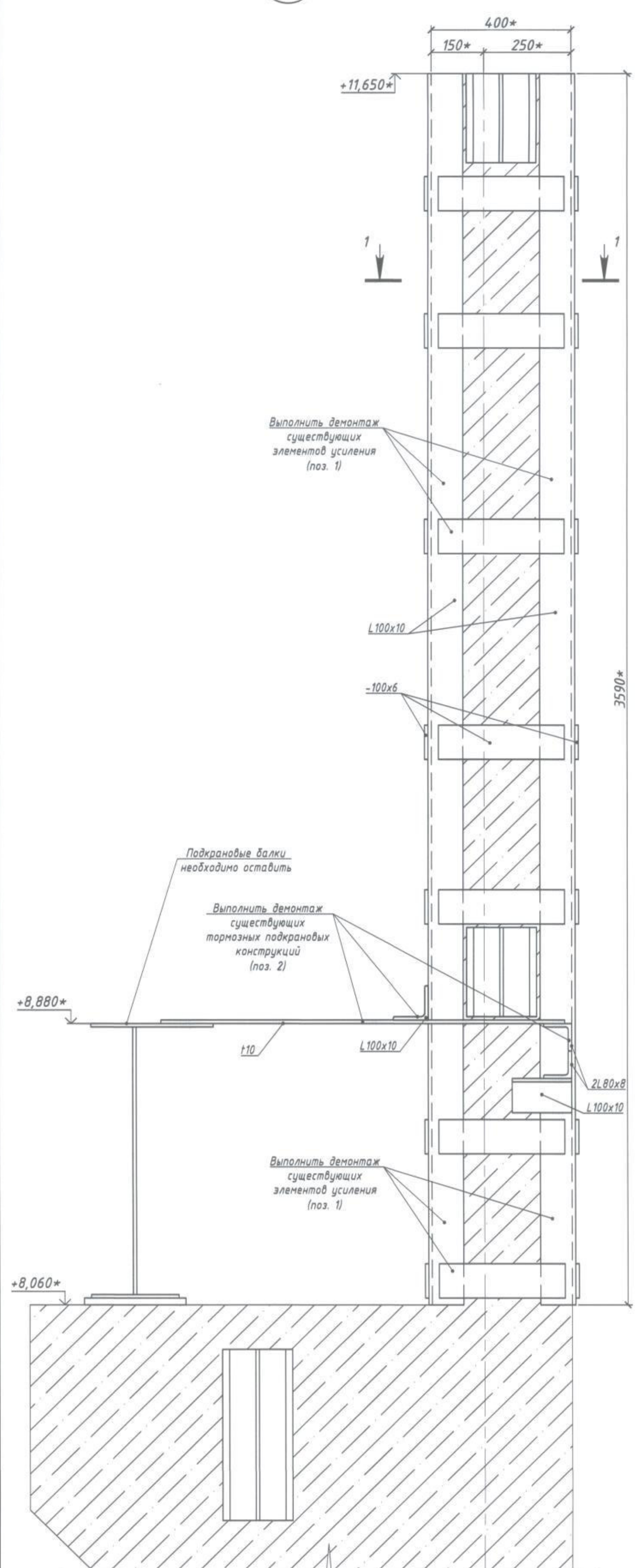
Формат А2

Инд. № подл. Подпись и дата. Взам. инв. №









Позиция	Обозначение	Наименование	Кол.	Масса ед, кг	Примечание
4	ГОСТ 34028-2016	Ф22 А400 L=3590*	8*	10,7	
5	ГОСТ 34028-2016	Ф8 А400 L=1440*	12*	0,57	

Ведомость деталей

Позиция	Обозначение
5	

Ведомость расхода стали, кг

Марка элемента	Изделия арматурные		Всего
	Арматура класса	ГОСТ 34028-2016	
Ф8	Ф22	Итого	92,44
	6,84	85,6	

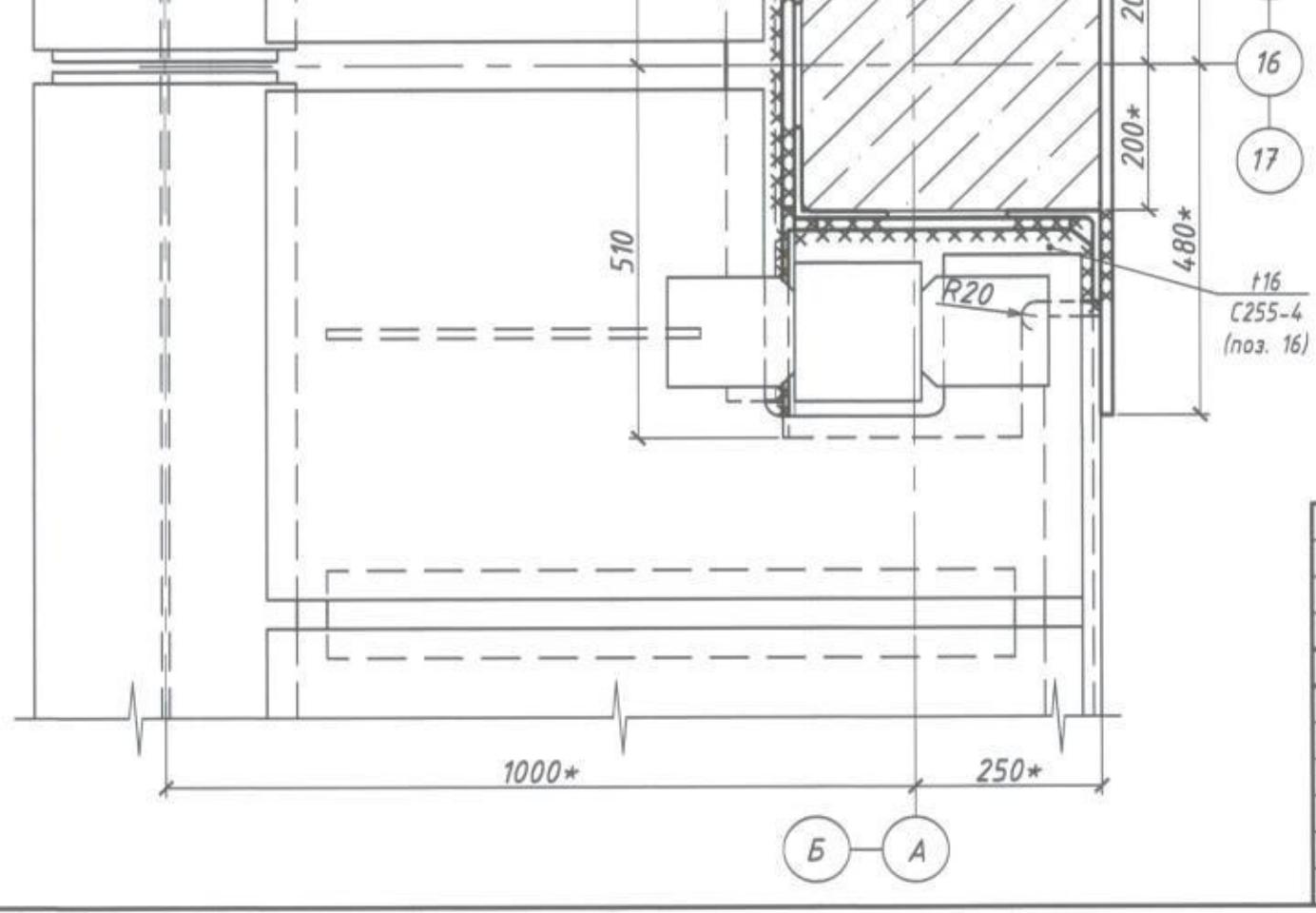
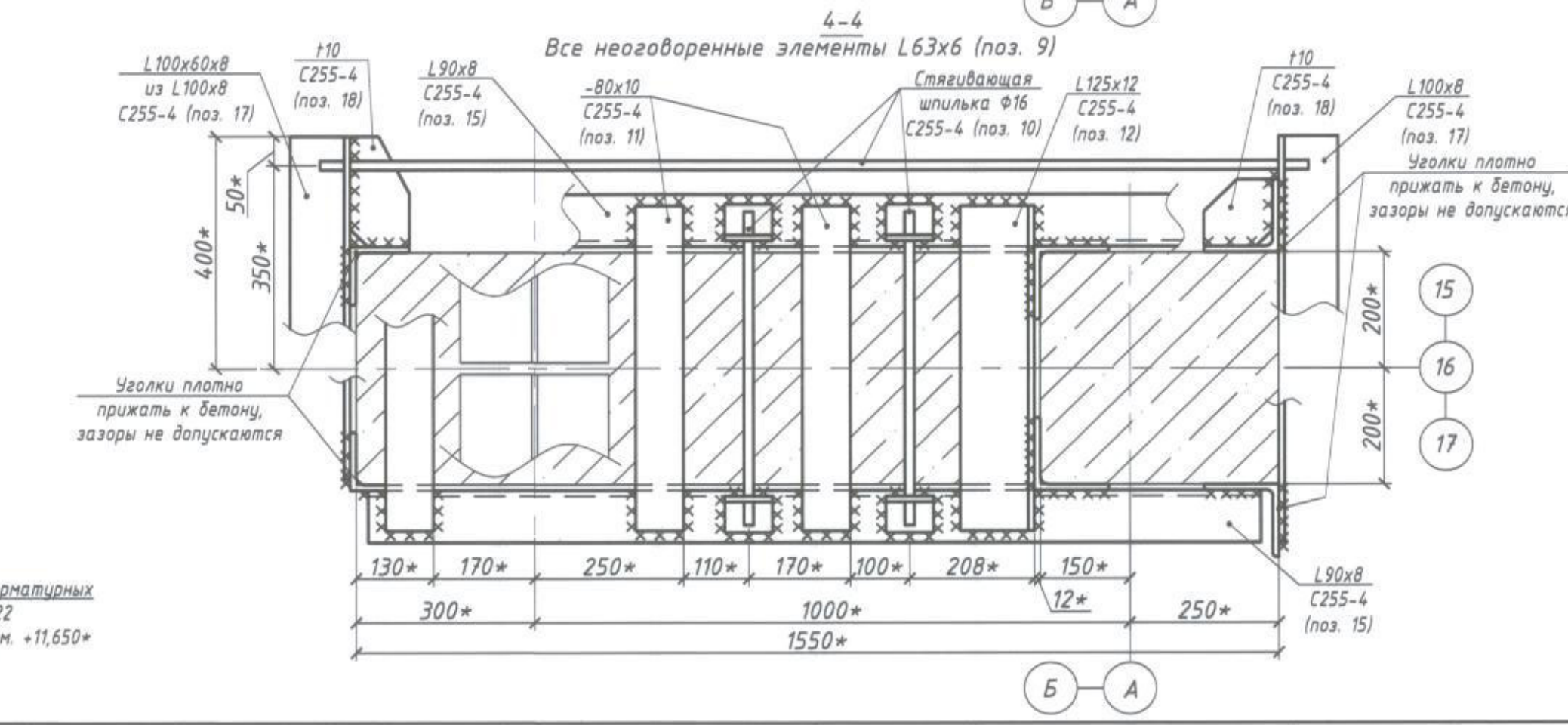
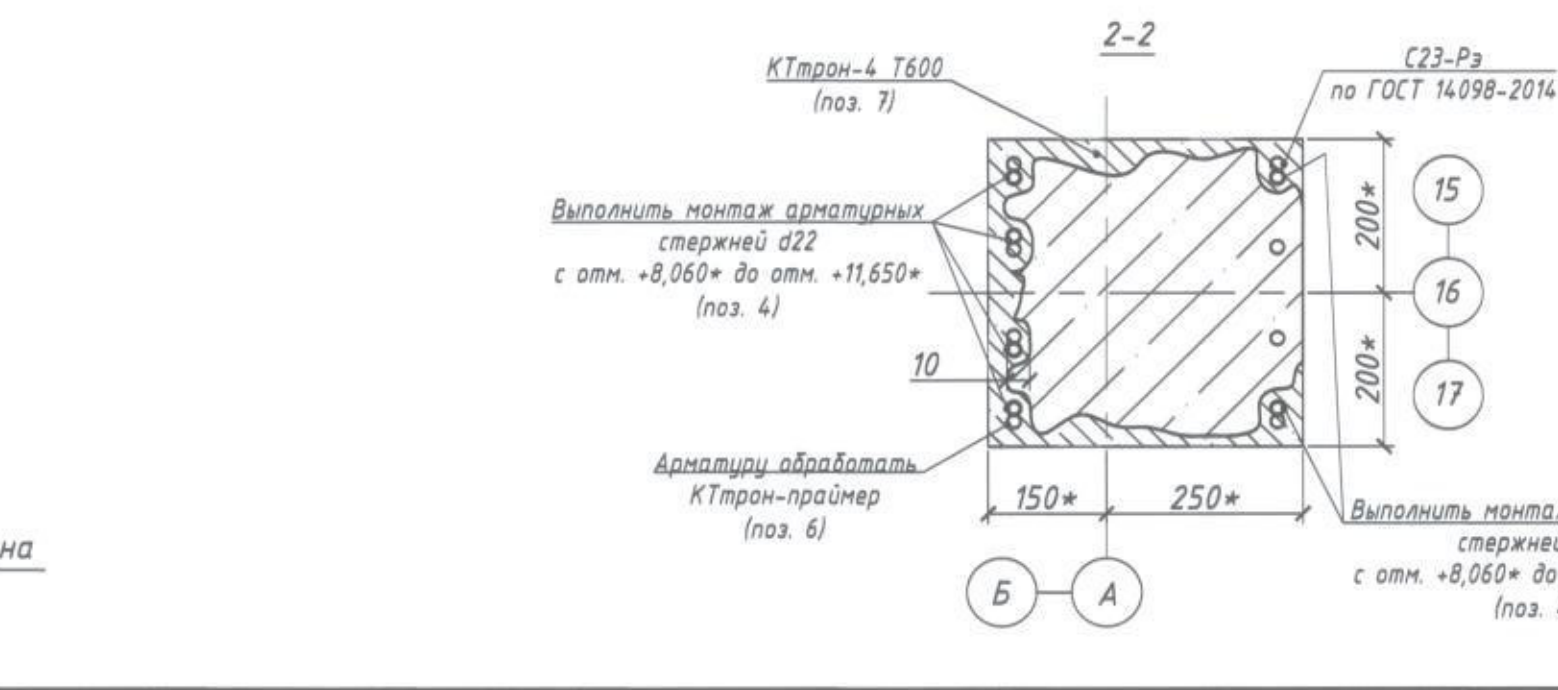
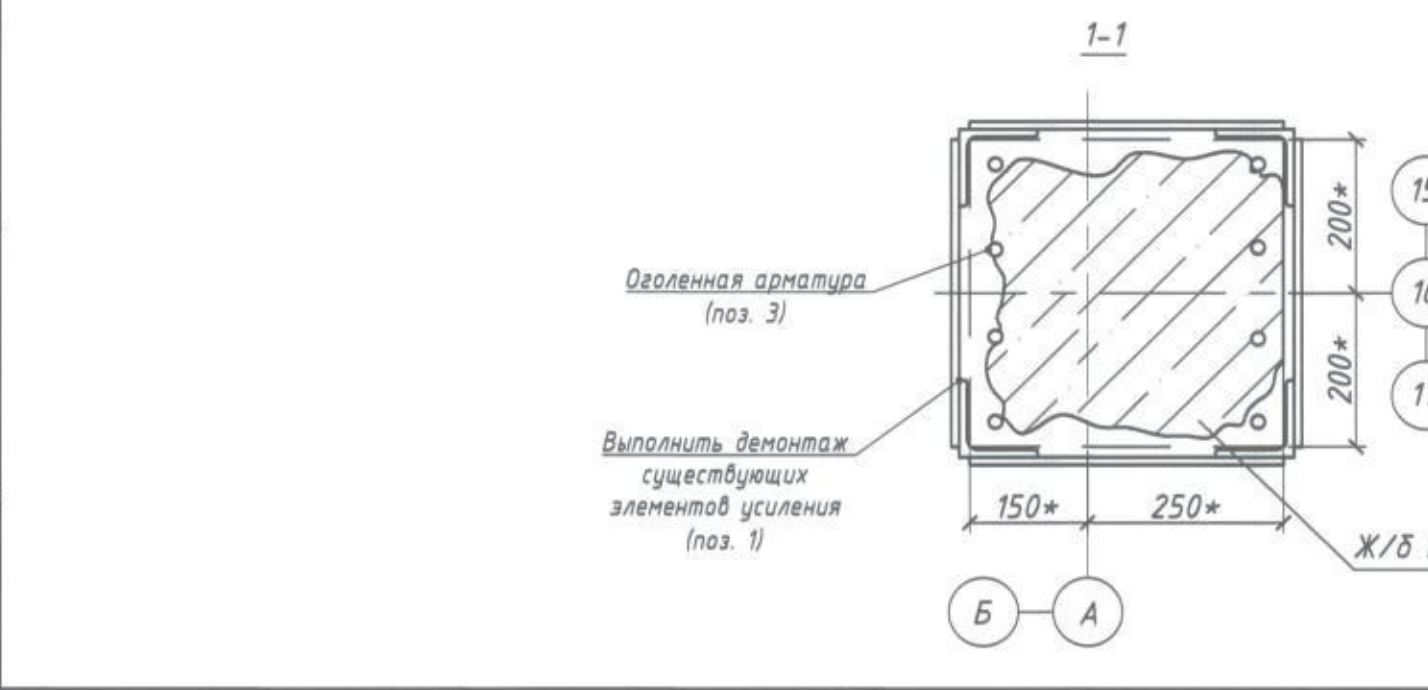
- Порядок производства работ по ремонту дефекта 26-1 (Узел 36) (1.1)
- Внимание!
1. Все работы выполнять при выключенном технологическом оборудовании здания и ограниченном допуске персонала в пролет А-Б;
  2. Все работы выполнять в соответствии с рабочей документацией, инструкциями производителя предлагаемых материалов;
  3. Все работы по нанесению материалов КТрон-прайнер и КТрон-4 Т600 выполнять при температуре не ниже 5°C;
  4. Все работы по монтажу элементов бандажа выполнять по истечении 28 суток после восстановления бетона колонны по запалу №2;
  5. Стеновое и кровельное ограждение устанавливать после выполнения этапа №3;
  6. В случае обнаружения в процессе демонтажа дополнительных дефектов работы приостановить и сообщить авторам проекта;
  7. Для элементов бандажа выполнить АКЗ со всех сторон.

- Этап 1:
1. Произвести разгрузку несущей ж/б колонны (демонтаж стеновых панелей и ребристых ж/б плит покрытия в осях А/15-17). В ПИР предусмотреть мероприятия по раскреплению верхнего пояса стропильной фермы ФС1 в осях А-Б/16 перед демонтажем ребристых плит покрытия.
  2. Выполнить демонтаж существующих элементов усиления колонны (поз. 1) в осях А/15 и торсионных покрывных конструкций (поз. 2) в осях А/15-17. Покранные балки необходимо оставить.

- Этап 2:
3. Открыть обнаруженные дефекты бетона до прочного основания (рыхлый бетон отбить ручным способом).
  4. Края ремонтируемого участка оформить пролимами под прямым углом к поверхности. Глубина пролима не менее 10 мм.
  5. Удалить бетон по всей площади околунтурного участка на глубину не менее 10 мм. При наличии оголенной арматуры произвести выборку бетона за арматурой на глубину не менее 10 мм.
  6. Придать минимальную шероховатость бетонной поверхности, подлежащей ремонту, не менее 2 мм.
  7. Оголенную арматуру (поз. 3) очистить от ржавчины и окислов.
  8. Все поверхности ремонтируемого участка промыть водой при помощи аппарата высокого давления, обеспечивающим удаление рыхлых составляющих, но не разрушающих бетон.
  9. В местах оголения вертикальной арматуры (поз. 3) выполнить монтаж дополнительных арматурных стержней а22 с отн. +8,060 до отн. +11,650\* (поз. 4).
  10. Выполнить монтаж дополнительных хомутов (поз. 5) по вертикальной арматуре с шагом 300 мм, в8 с отн. +8,060 до отн. +11,650\*.
  11. Оголенную арматуру (поз. 3) обработать материалом "КТрон-прайнер" (поз. 6).
  12. Восстановить защитный слой бетона. Ремонт производить тиксотропным ремонтным материалом "КТрон-4 Т600" (поз. 7), обращая внимание на уплотнение раствора за арматурой.

- Этап 3:
13. Установить уголки бандажа L125x12 (поз. 8) в проектное положение и стянуть их монтажными шпильками (поз. 9, 10, 11, 12). Зазоры между бетоном и внутренней поверхностью уголков не допускаются (при необходимости заполнить КТрон-4 Т600).
  1. Поочередно установить соединительные планки следующим способом:
    - 1.1. Установить соединительные планки (поз. 11, 12, 13, 15) к уголкам усиления (поз. 8) и приварить их проектными швами k1=10 мм к одному из уголков (поз. 8);
    - 1.2. Нагреть планки (поз. 11, 12, 13, 15) газопламенной горелкой до температуры 250-300 градусов (температура появления цвета побежалости);
    - 1.3. Не дав остыть приварить планки (поз. 11, 12, 13, 15) к арматуре уголка (поз. 8);
    - 1.4. Выполнить монтаж элементов (поз. 14, 16) для крепления торсионных покрывных конструкций по рабочей документации шифр 417-08-21-АС2.
    - 1.6. Демонтировать стяжные шпильки.

- Примечания:
1. Все размеры со \* уточнить по месту;
  2. Все швы по усилкам и табл. 38 СП 16.13330.2017, кроме оговоренных,  $f_{min} \leq k_1 \leq 1,2 \cdot f_{min}$ , где  $f_{min}$  - наименьшая из толщин свариваемых элементов;
  3. Вся неоговоренная сталь С255-4;
  4. Материал заказывать только после уточнения фактических размеров и технологии его применения;
  5. Все работы выполнять после замены вертикальных связей и после устранения остальных дефектов;
  6. Технология выполнения сварочных работ см. л.11.



417-08-21-АС1

Изм.	Колуч.	Лист	№ док.	Подпись	Дата
1	2	-	15-012	0222	
Разработ	Шилова	11.21			
Проверил	Савушкина	11.21			
Рук. группы	Котель	11.21			
И. контр.	Вилосова	11.21			
ГИП	Московский	11.21			

ЭСПЦ-2, Главный корпус в осях А-Д/1-27

Усиление колонн и вертикальных связей ЭСПЦ-2, Главный корпус в осях А-Д/1-27

Узел 36

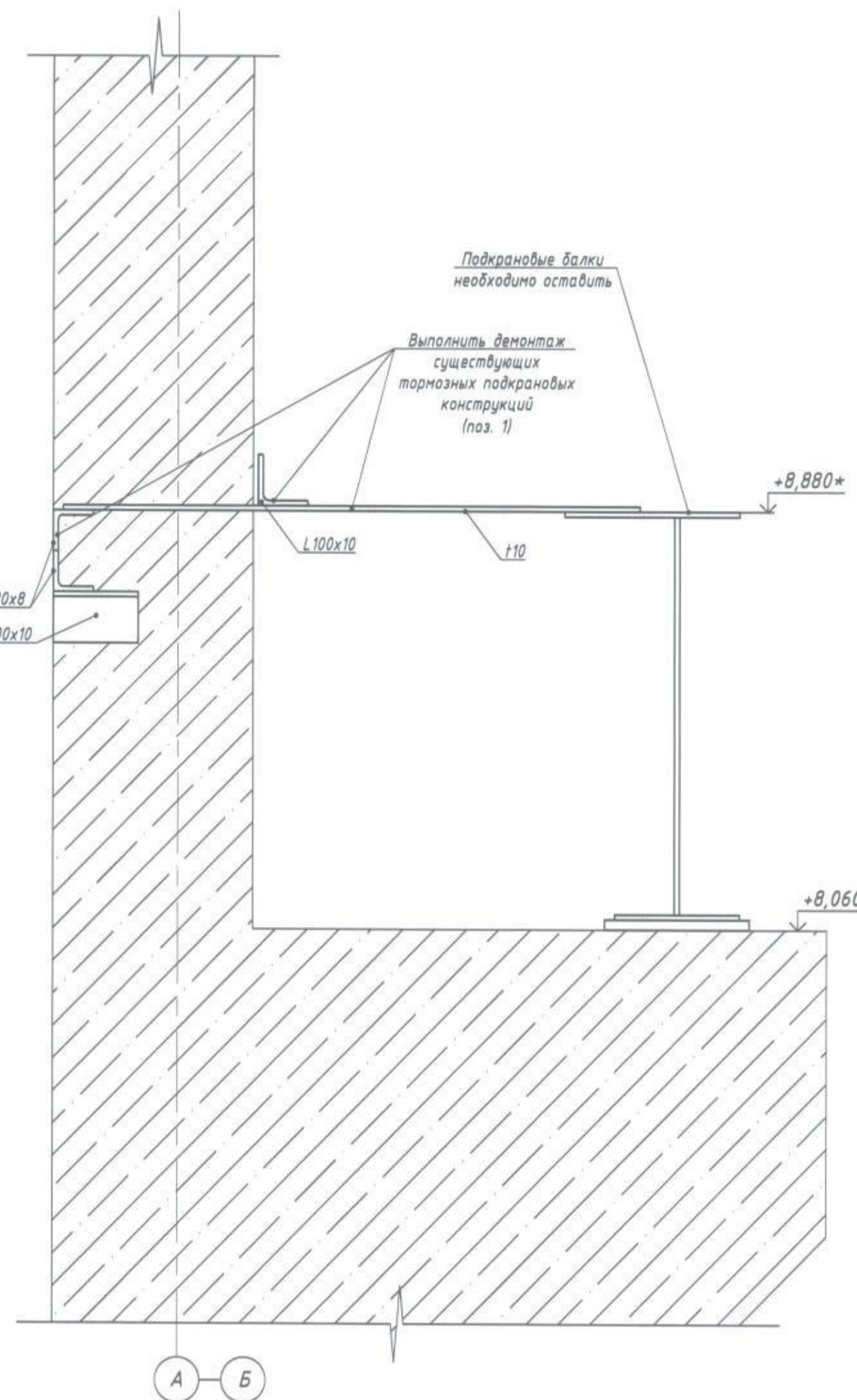
000 "ПроектСтальКонструкция" г. Екатеринбург, 2021

формат А1х1,25

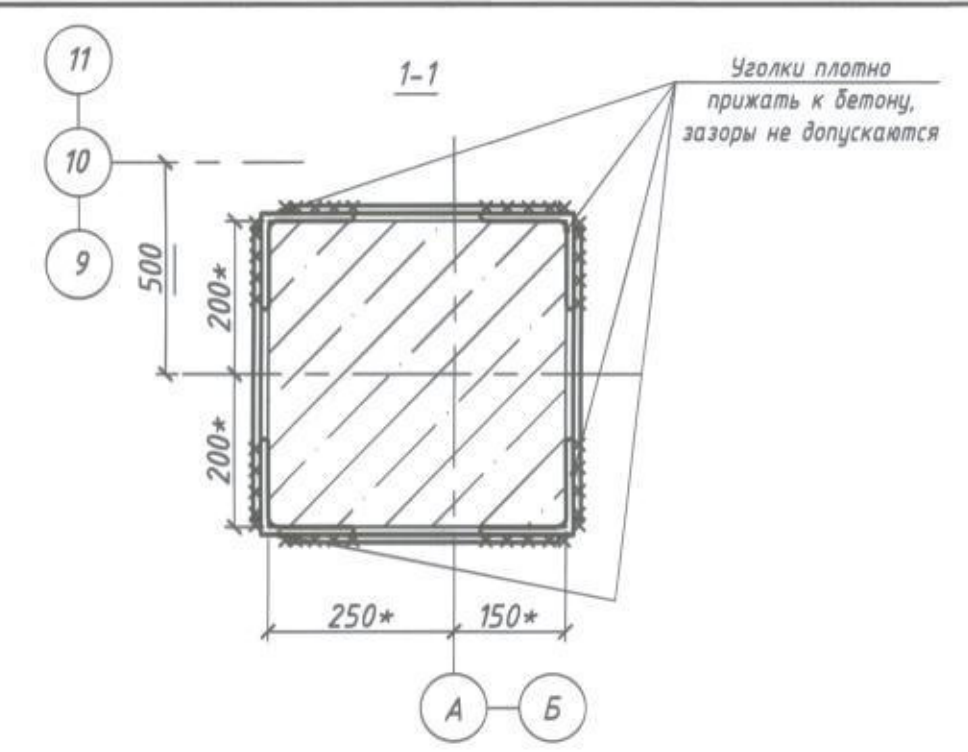
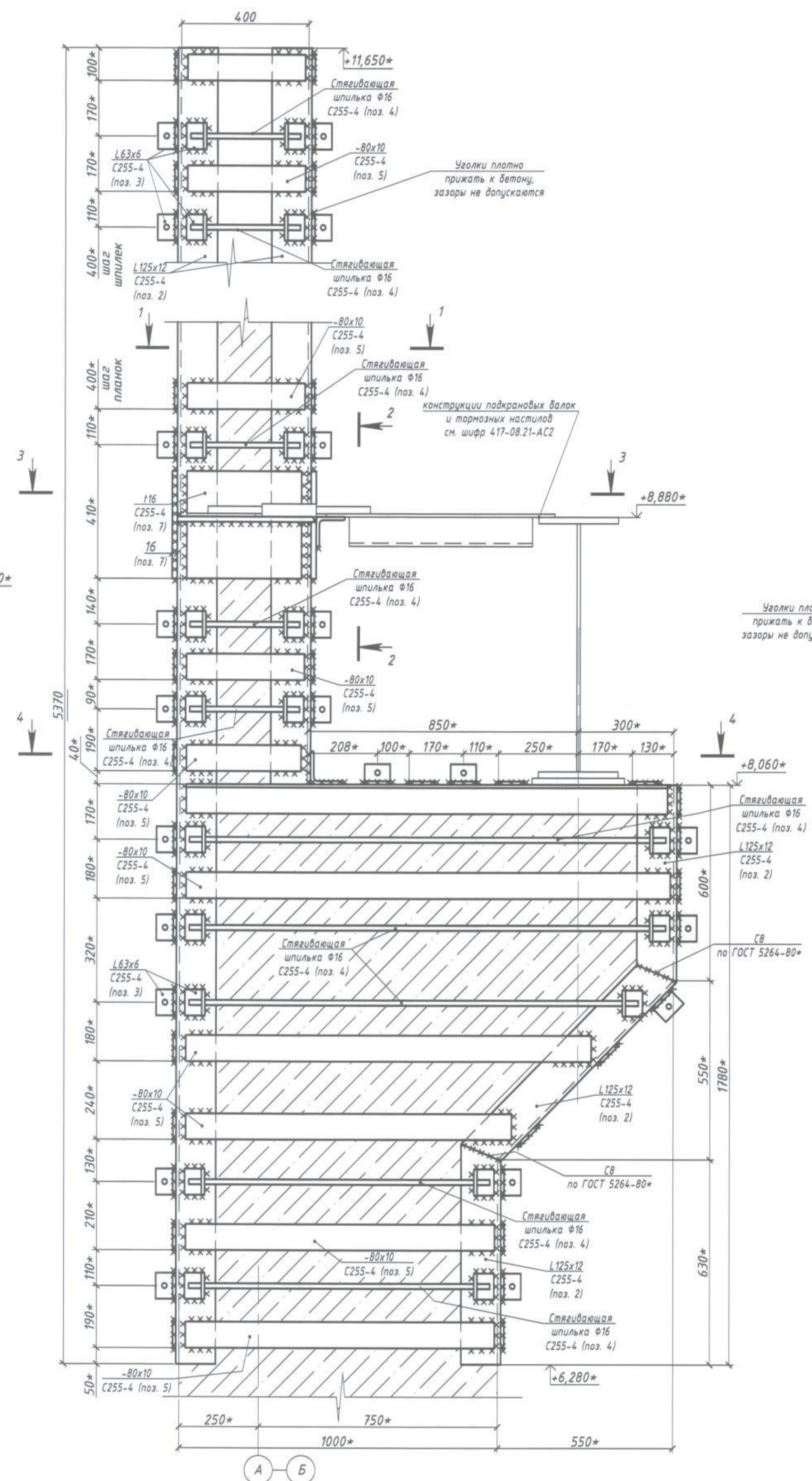


25  
2

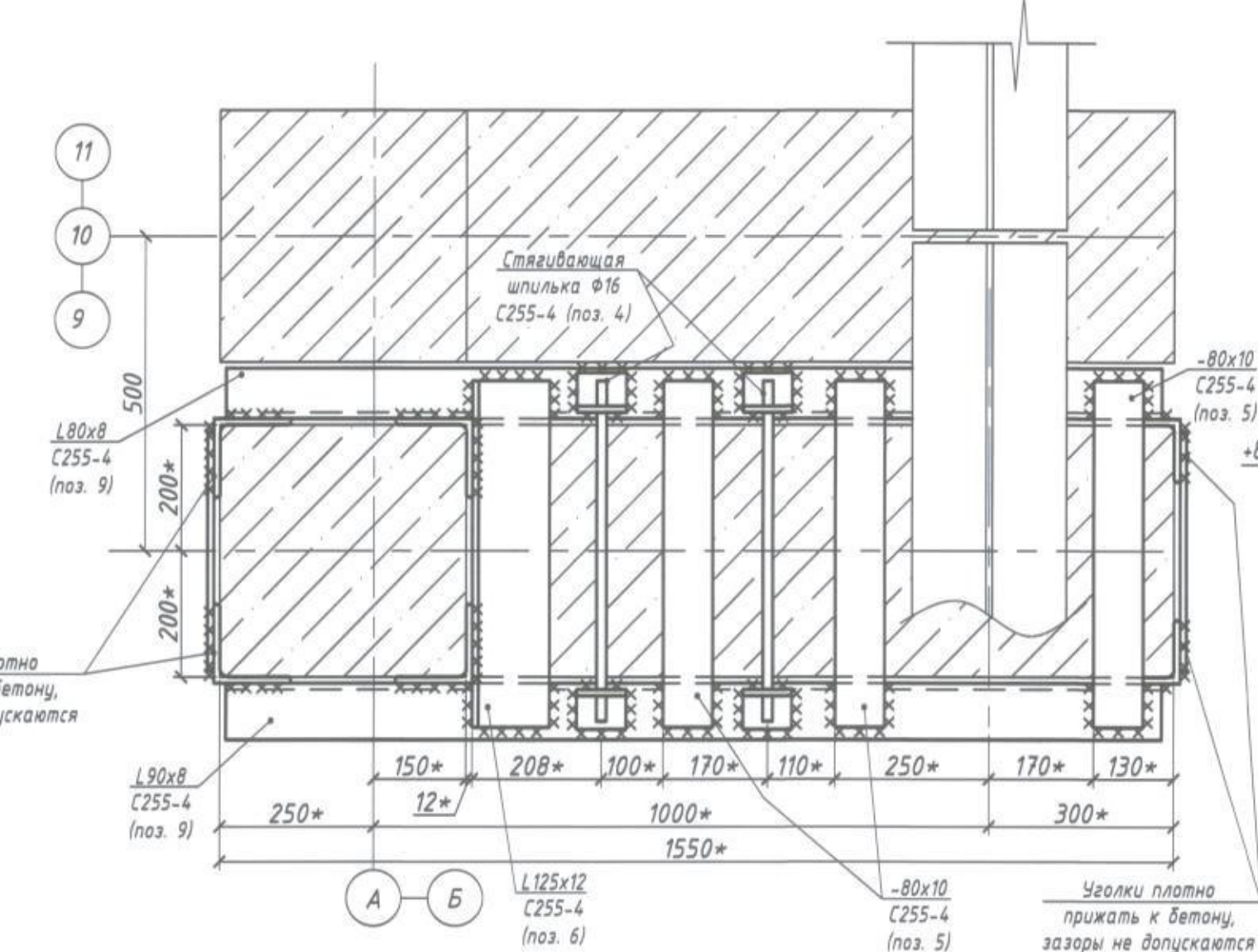
Этап 1



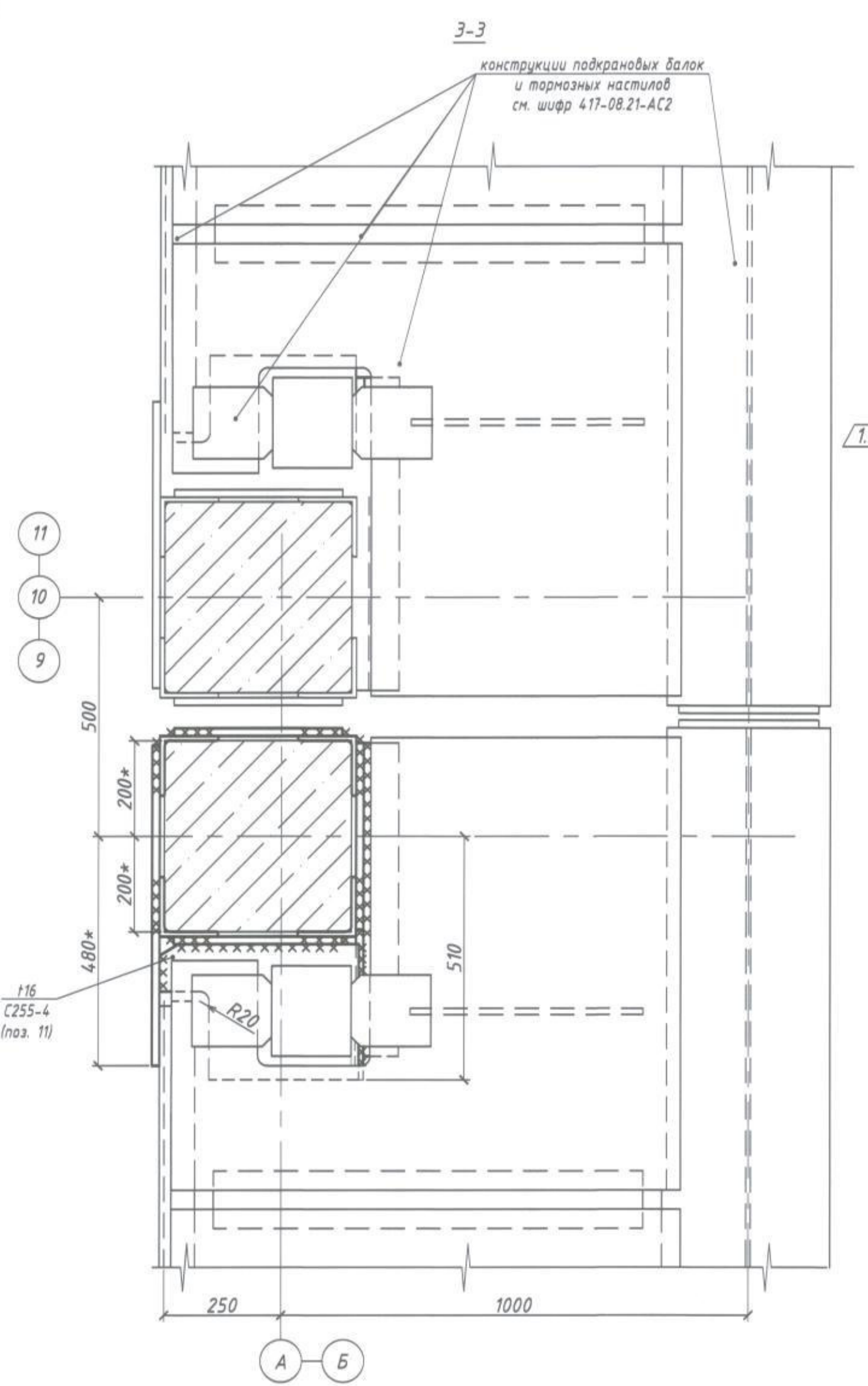
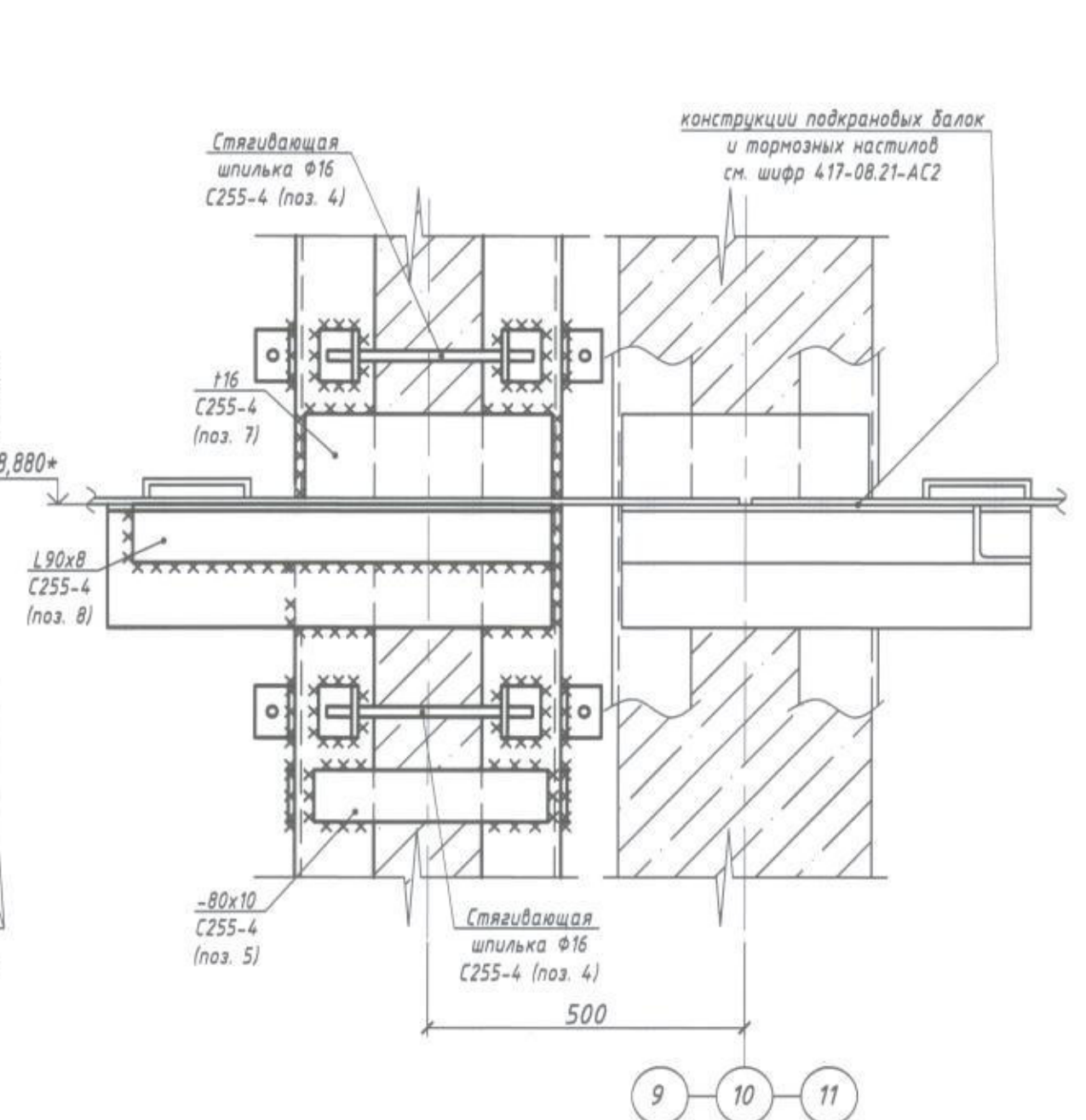
Этап 2  
Все неоговоренные элементы L63x6 (поз. 3)



4-4  
Все неоговоренные элементы L63x6 (поз. 3)



2-2  
Все неоговоренные элементы L63x6 (поз. 3)



Порядок производства работ по ремонту дефекта 26-1 (Узел 25) 1.1  
Внимание!  
1. Все работы выполнять при выключенном технологическом оборудовании здания и ограниченном допуске персонала в прорезы А-Б, Г-Д;  
2. В случае обнаружения в процессе демонтажа дополнительных дефектов работы приостановить и сообщить авторам проекта;  
3. Для элементов бандажа выполнить АКЗ со всех сторон.  
Этап 1:  
1. Выполнить демонтаж стеновых панелей в осях А/9-10, 18-19, Д/9-10, 18-19 и тормозных подкрановых конструкций (поз. 1) в осях А/9-10, 18-19, Д/9-10, 18-19. Подкрановые балки необходимо оставить.

Этап 2:  
2. Установить уголки бандажа L125x12 (поз. 2) в проектное положение и стянуть их монтажными шпильками (поз. 3, 4). Зазоры между бетоном и внутренней поверхностью уголков не допускаются (при необходимости заполнить КТрон-4 Т600).  
3. Поочередно установить соединительные планки следующим способом:  
3.1 Установить соединительные планки (поз. 11, 12, 13, 15) к уголкам усиления (поз. 8) и приварить их проектными швами  $K_t=10$  мм к одному из уголков (поз. 8);  
3.2 Нагреть планки (поз. 11, 12, 13, 15) газопламенной горелкой до температуры 250-300 градусов (температура появления цвета побежалости).  
3.3 Не давая остыть приварить планки (поз. 11, 12, 13, 15) к другому уголку (поз. 8).  
4. Выполнить монтаж элементов (поз. 8, 10, 11) для крепления тормозных подкрановых конструкций по рабочей документации шифр 417-08.21-АС2.  
5. Демонтировать стяжные шпильки.

Примечания:  
1. Все размеры со \* уточнить по месту;  
2. Все швы по усилиям и табл. 38 СП 16.13330.2017, кроме оголовных,  $f_{min} \leq K_t \leq 1,2 \cdot f_{min}$ , где  $f_{min}$  - наименьшая из толщин свариваемых элементов;  
3. Вся неоговоренная сталь С255-4;  
4. Материал заказывать только после уточнения фактических размеров и технологии его применения;  
5. Все работы выполнять после замены вертикальных связей и после устранения остальных дефектов;  
6. Технология выполнения сварочных работ см. л.11.

417-08.21-АС1			
1	2	-	02.22
Изм.	Колуч	Лист № док.	Подпись Дата
Разраб.	Шшилов	11.21	
Проверил	Савушкина	11.21	
Рук. группы	Котель	11.21	
Н. контр.	Вилцова	11.21	
ГИП	Московский	11.21	

ЭСПЦ-2, Главный корпус в осях А-Д/1-27		
Усиление колонн и вертикальных связей ЭСПЦ-2, Главный корпус в осях А-Д/1-27	Стация	Лист
	р	20

Узел 25  
000 "Проектстальконструкция"  
г. Екатеринбург, 2021  
Формат А1x1,25

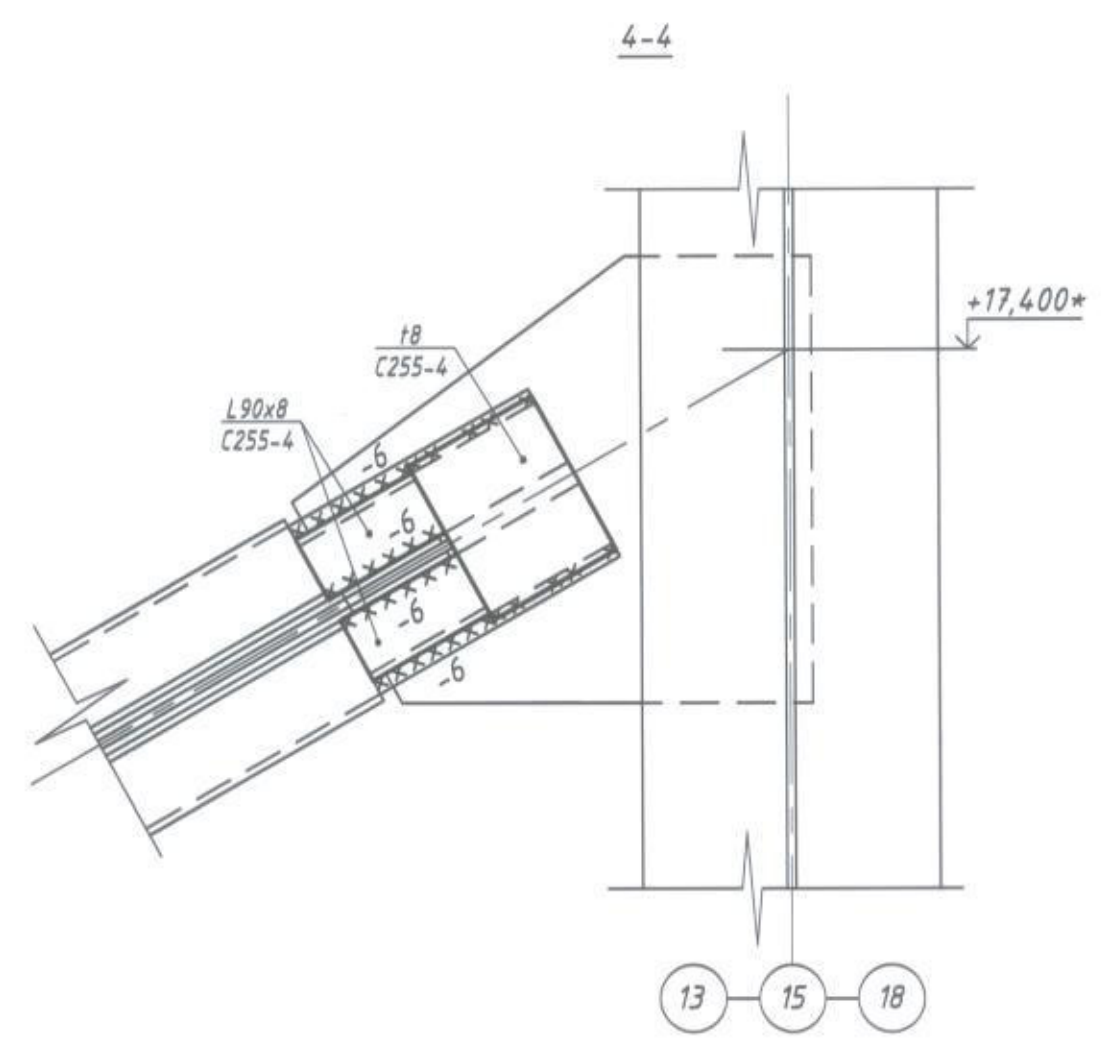
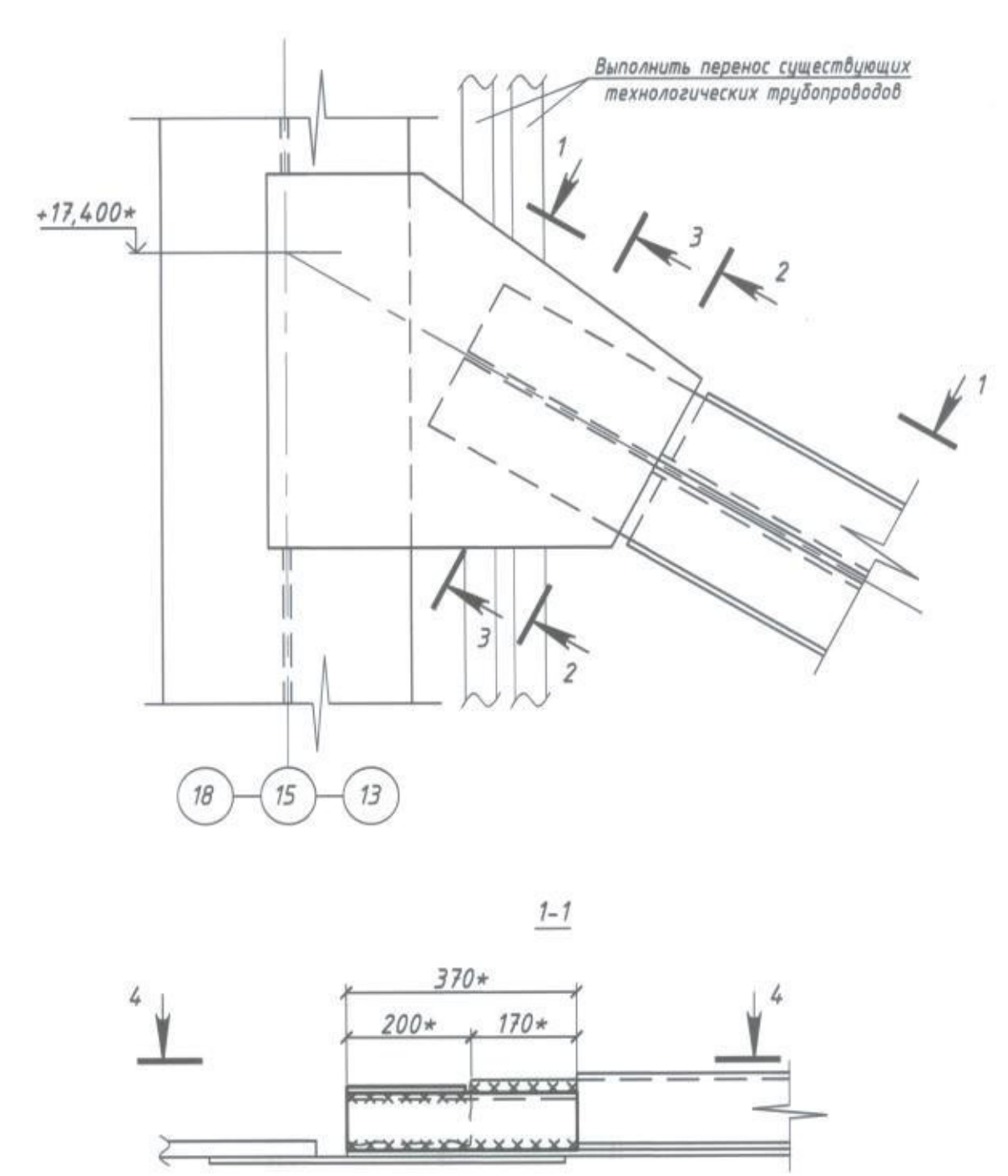
Имя, № листа, Подпись и дата, Взам. инв. №



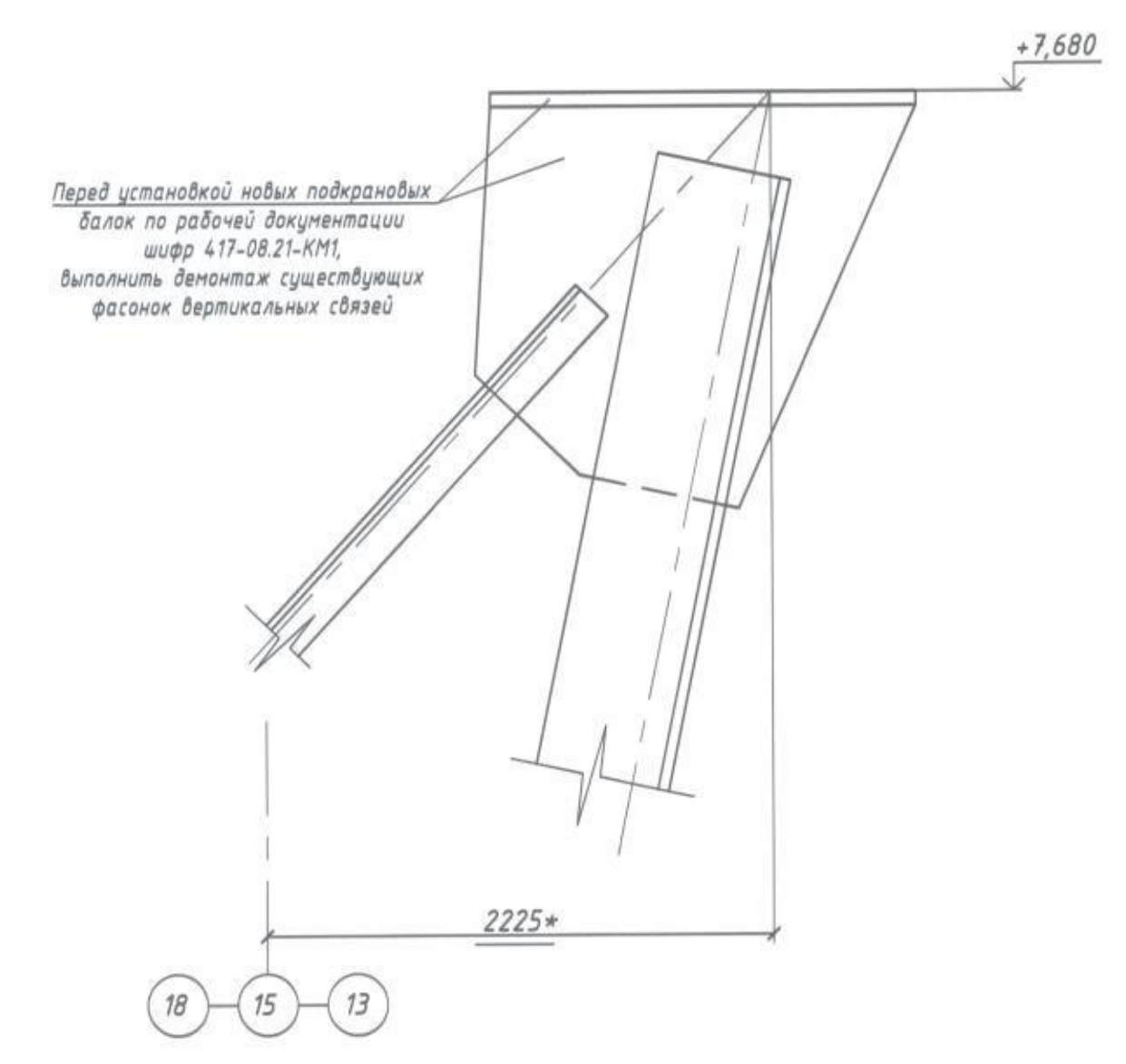




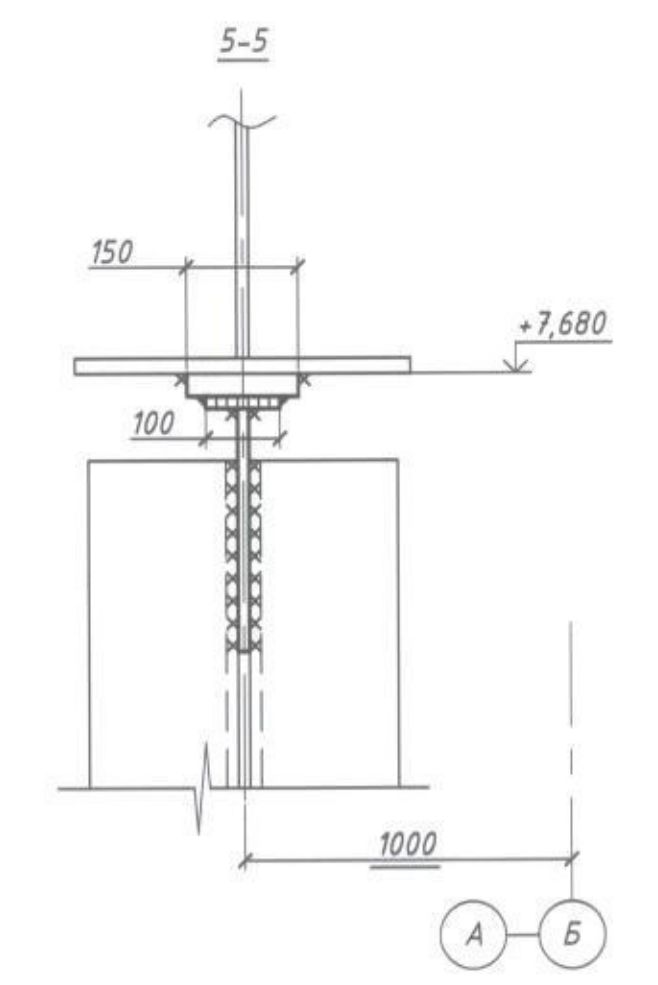
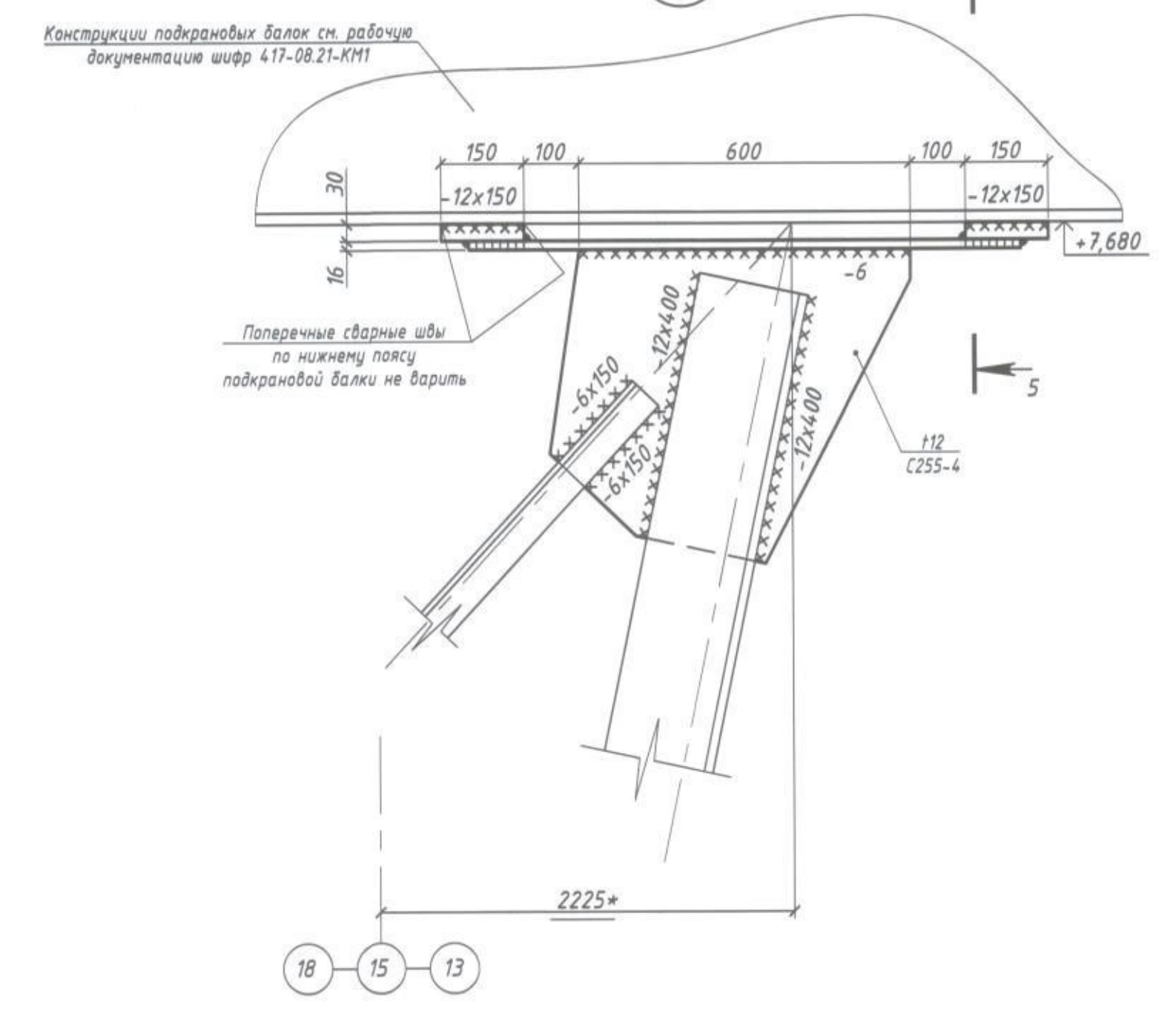
37 4 устранение дефекта № 44-1



38 4 Этап №1



38 4 Этап №2



1. Все размеры со \* уточнить по месту;
2. Все швы по усилиям и табл. 38 СП 16.13330.2017, кроме оговорённых,  $t_{min} \leq k_t \leq 1,2 \cdot t_{min}$ , где  $t_{min}$  - наименьшая из толщин свариваемых элементов;
3. Вся неоговоренная сталь С255-4;
4. Материал заказывать только после уточнения фактических размеров.

Имя, № листа, Подпись и дата, Взам. шиф. №

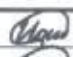
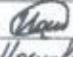

				417-08.21-АС1		
Изм.	Колуч.	Лист № док.	Подпись	Дата	ЭСПЦ-2, Главный корпус в осях А-Д/1-27	
Разраб.	Шилова	02.22			Стадия	Лист
Проверил	Савушкина	02.22			Р	22
Руч. группы	Котель	02.22			Усиление колонн и вертикальных связей ЭСПЦ-2, Главный корпус в осях А-Д/1-27	
Н. контр.	Вилсова	02.22			Четы 37, 38	
ГИП	Московский	02.22			ООО "Проектстальконструкция" г. Екатеринбург, 2021	



Разрешение		Обозначение	417-08.21-АС1				
515-02.22		Наименование объекта строительства	Усиление колонн и вертикальных связей ЭСПЦ-2, Главный корпус в осях А-Д/1-27				
Изм.	Лист	Содержание изменения		Код	Примечание		
1	1.2	1. В ведомость рабочих чертежей добавлена информация в столбец "Примечания"; 2. В ведомость рабочих чертежей добавлен лист 22.		1			
1	1.3	1. Добавлена ведомость основных комплектов.		1			
1	1.4	1. Изменен номер ветрового района; 2. Изменена актуализация ГОСТ 23118-2019.		1			
1	1.5	1. Изменена актуализация СП 131.13330.2020.		1			
1	1.11	1. Изменена актуализация ГОСТ 23118-2019; 2. Изменена актуализация СП 48.13330.2019.		1			
1	1.12	1. Изменена актуализация ГОСТ 23118-2019.		1			
1	1.14	1. Изменена актуализация ГОСТ 23118-2019; 2. Изменена ссылка на таблицу ГОСТ 23118-2019.		1			
1	1.15	1. Изменена актуализация ГОСТ 9.402-2004.		1			
1	2	1. Добавлен пункт примечаний 6.		1	Кол-во уч-ов - 1		
1	3	1. Добавлена маркировка существующих стропильных ферм; 2. Добавлен пункт примечаний 5.		1	Кол-во уч-ов - 2		
1	4	1. С разреза 3-3 снят узел 37; 2. С разреза 2-2 снят узел 38;		1	Кол-во уч-ов - 2		
1	6	1. С разреза 7-7 снят узел 38;		1	Кол-во уч-ов - 1		
1	10.6	1. В дефекте 16-1 изменена рекомендация по его устранению.		1			
1	10.13	1. В дефекте 25-1 изменена маркировка стойки фахверка.		1			
1	10.16	1. В дефекте 30-1 изменена рекомендация по его устранению.		1			
1	10.24	1. В дефекте 62-1 изменена маркировка стойки фахверка.		1			
1	10.32	1. В рекомендациях к дефектам 86-1, 87-1 изменена ссылка на рабочую документацию.		1			
1	10.35	1. Добавлен новый лист.		1			
1	11	1. В технологии выполнения сварочных работ изменен пункт 1; 2. Убран пункт примечаний 1.		1	Кол-во уч-ов - 2		
1	12	1. Убран пункт примечаний 1.		1	Кол-во уч-ов - 1		
1	13	1. В узле изменена маркировка устраняемого дефекта.		1	Кол-во уч-ов - 1		
1	16	1. В узле 32 добавлены оси, в которых необходимо выполнить усиление; 2. Добавлены размеры и привязки элементов усиления; 3. Добавлен разрез 6-6; 4. Убраны пункты примечаний 6,7,8.		1	Кол-во уч-ов - 4		
Изм.внес	Шишлов	<i>Шишлов</i>	23.02.22	 <b>ПРОЕКСТАЛЬКОНСТРУКЦИЯ</b> <small>ОБЩЕСТВО С ОГРАНИЧЕННОЙ ОТВЕТСТВЕННОСТЬЮ</small>		Лист	Листов
Составил	Шишлов	<i>Шишлов</i>	23.02.22			1	2
ГИП	Московский	<i>Московский</i>	23.02.22				



Разрешение		Обозначение	417-08.21-АС1		
515-02.22		Наименование объекта строительства	Усиление колонн и вертикальных связей ЭСПЦ-2, Главный корпус в осях А-Д/1-27		
Изм.	Лист	Содержание изменения		Код	Примечание
1	18	1. В порядке производства работ изменены пункты 1,2.		1	Кол-во уч-ов - 1
1	19	1. В порядке производства работ изменена маркировка узла; 2. В порядке производства работ изменены пункты 1,2.		1	Кол-во уч-ов - 2
1	20	1. В порядке производства работ изменена маркировка узла; 2. В порядке производства работ изменен пункт 1.		1	Кол-во уч-ов - 2
1	22	1. Добавлен новый лист.		1	

Изм.внес	Шишов		23.02.22
Составил	Шишов		23.02.22
ГИП	Московский		23.02.22



ПРОЕКТСТАЛЬКОНСТРУКЦИЯ  
ОБЩЕСТВО С ОГРАНИЧЕННОЙ ОТВЕТСТВЕННОСТЬЮ

Лист	Листов
2	2



Разрешение		Обозначение	417-08.21-АС1		
679-09.22		Наименование объекта строительства	Усиление колонн и вертикальных связей ЭСПЦ-2, Главный корпус в осях А-Д/1-27		
Изм.	Лист	Содержание изменения		Код	Примечание
2	1.2	1. В ведомость рабочих чертежей добавлена информация в столбец "Примечания".		1	
2	2	1. Изменена маркировка колонны по оси Д/7; 2. Добавлена марка колонны по оси Д/7 в ведомость усиливаемых элементов; 3. Изменена ссылка на узел.		1	Кол-во уч-ов - 3
2	7	1. На разрезе 7-7 снят узел 35;		1	Кол-во уч-ов - 1
2	10.10	1. Добавлена информация для колонны по оси Д/7;		1	Кол-во уч-ов - 1
2	10.12	1. Добавлена информация для колонны по оси Д/7;		1	Кол-во уч-ов - 1

В ЧТК 87553 а

Изм.внес	Шишов	<i>Шишов</i>	15.09.22
Составил	Шишов	<i>Шишов</i>	15.09.22
ГИП	Московский	<i>Моисов</i>	15.09.22



ПРОЕКТСТАЛЬКОНСТРУКЦИЯ  
ОБЩЕСТВО С ОГРАНИЧЕННОЙ ОТВЕТСТВЕННОСТЬЮ

Лист	Листов
1	1



Разрешение		Обозначение	417-08.21-АС1		
687-09.22		Наименование объекта строительства	Усиление колонн и вертикальных связей ЭСПЦ-2, Главный корпус в осях А-Д/1-27		
Изм.	Лист	Содержание изменения		Код	Примечание
3	1.1	1. Внесено изменение 3.		1	
3	1.2	1. В ведомость прилагаемой документации добавлена информация в столбец "Примечания".		1	
3	1.15	1. Убран пункт 7.5.		1	

в ЧСК 87553<sup>а</sup>

Изм.внес	Шишов	<i>Шишов</i>	29.09.22	 ПРОЕКТСТАЛЬКОНСТРУКЦИЯ ОБЩЕСТВО С ОГРАНИЧЕННОЙ ОТВЕТСТВЕННОСТЬЮ	Лист	Листов
Составил	Шишов	<i>Шишов</i>	29.09.22		1	1
ГИП	Московский	<i>Московс</i>	29.09.22			